

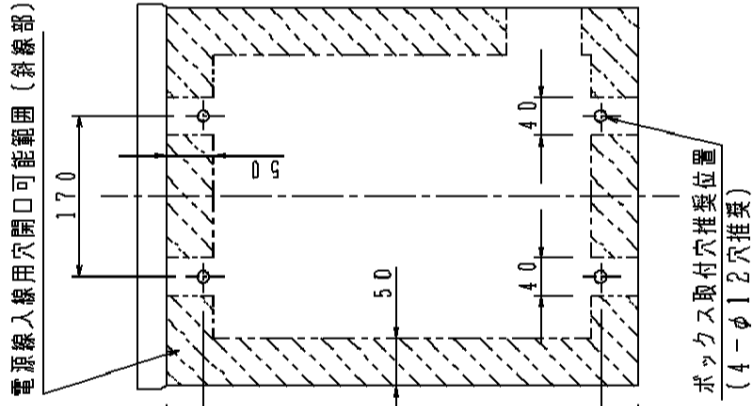
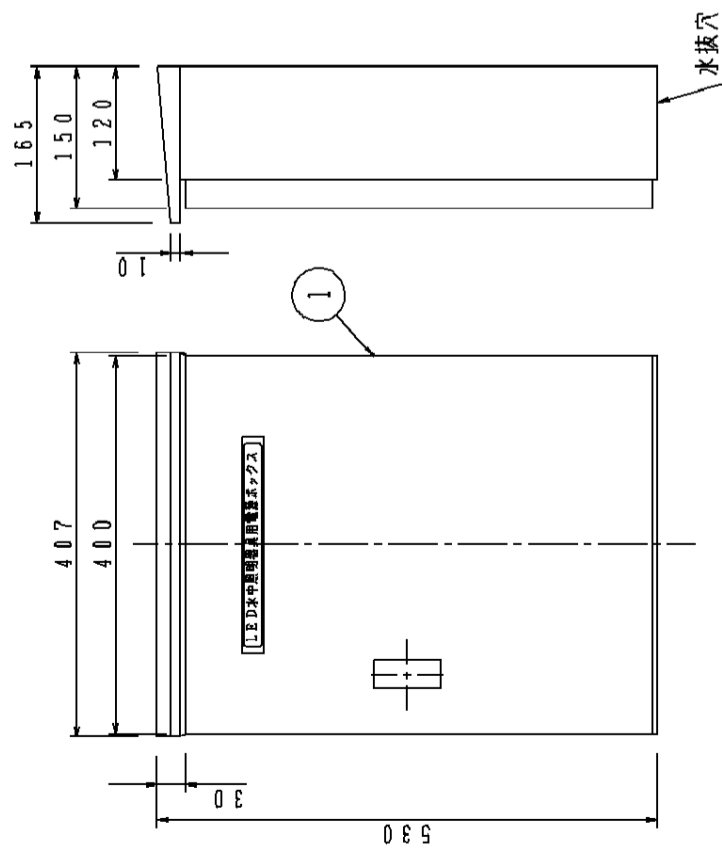
▲ 注意：商品には寿命があります。詳細はCLX2021JAをご参照ください。

▲ 安全に関するご注意

- 屋外用防雨型電源ボックスです。湿気の多い場所、振動や衝撃の多い場所、粉じんや腐食性ガスの発生する場所では使用しないでください。感電・火災・落下の原因となります。

<使用上のご注意>

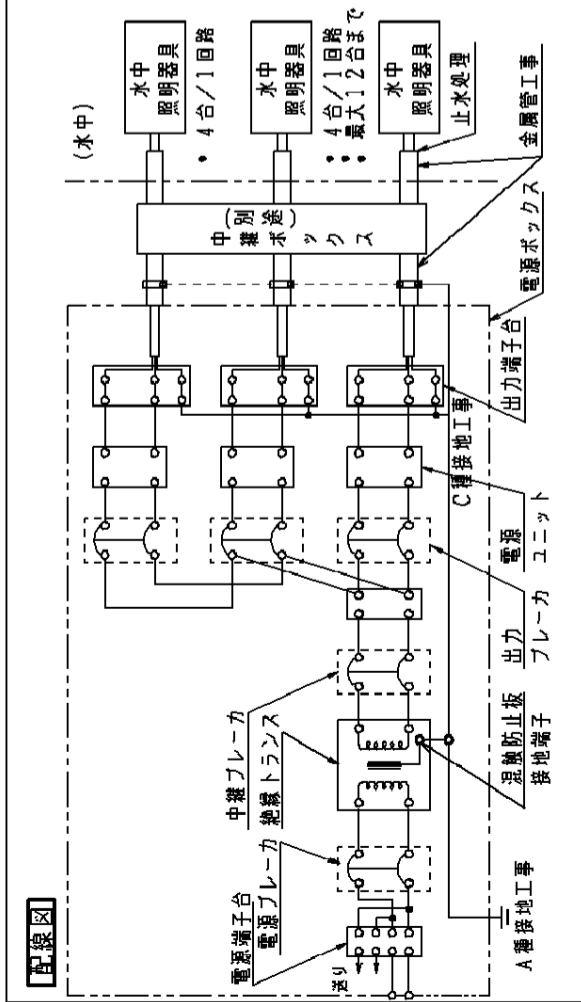
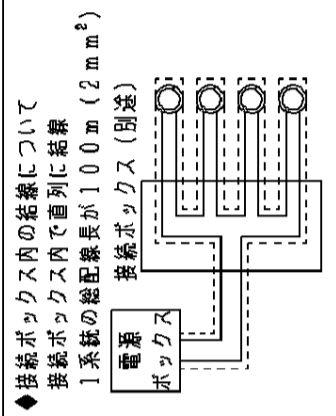
- この電源ボックスはLED水中照明器具（適合品番：別表参照）専用です。必ず専用適合器具と組合わせて使用してください。
- 専用器具が12台まで使用できます。
- 1系統の総配線長は100mとして下さい。



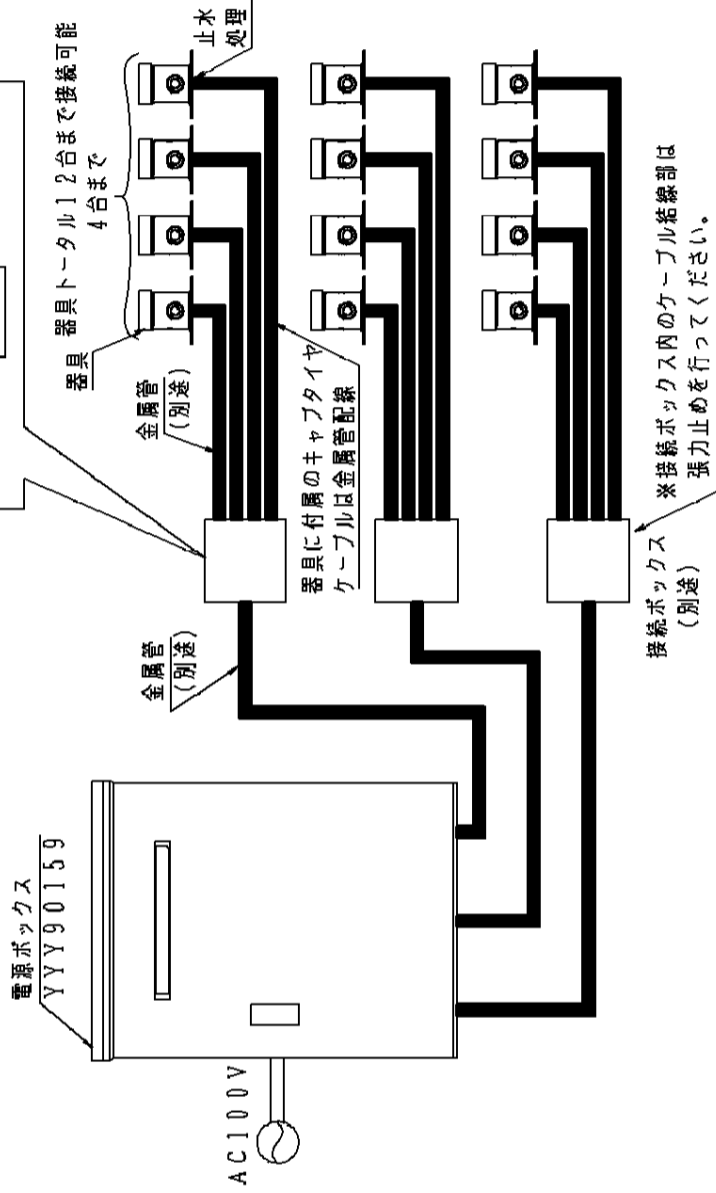
<定格>

入力電圧	AC100V
周波数	50/60Hz
入力電流	0.44A
入力電力	最大36W
出力電圧	DC3.5V~14V
出力系統	3系統
灯具接続台数	最大12台 (最大4台/系統)

適合器具
YYY86501
YYY85503



配線図例



部番	部品名	材質・素材厚	備考
1	電源ボックス	鋼板 (t1.6)	BPC4515V加工品
2			
3			
4			
5			
6			
7			

適合ランプ:

器具質量 : 19 kg

クリームホワイト マンセル 2.5Y9/1

特記事項:

* 本図面は2枚1組です 1/2

SmartArchi

品番 : YYY90159

図番 : YYY90159-K1

尺度 : 1:8 作成 川口 中瀬

パナソニック株式会社

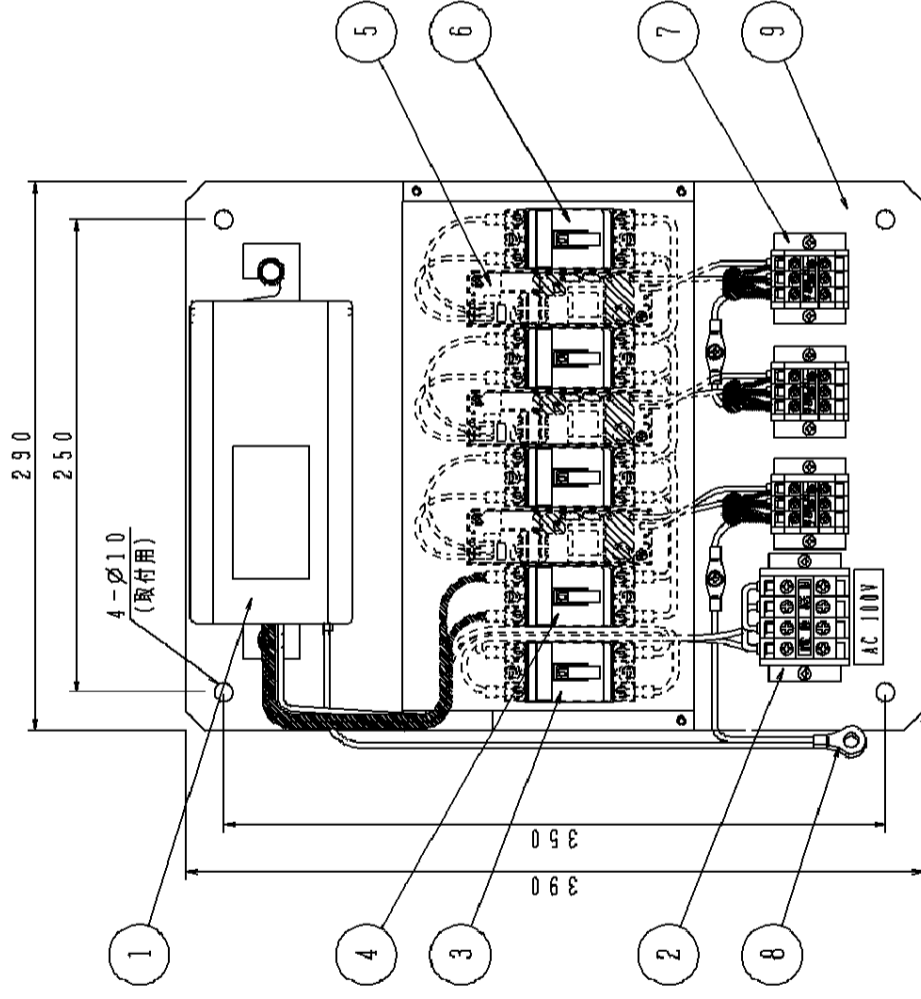
単位:mm (A3)

この図面は、必ず施工説明書と組合わせてご使用ください。(YYY90159-KH)

△ 注意：商品には寿命があります。詳細はCLX2021JAをご参照ください。

⚠ 安全に関するご注意

- 電圧は定格の±6%の範囲内、周囲温度は35℃以下でご使用ください。
- 感電・火災の原因となります。
- 水中照明器具への配線は、2種E.P.G.ゴム絶縁クロロブレンキヤブタイケープル2PNCT (2.0mm² 3芯 外径径φ11.5)又は、2種天然ゴム絶縁クロロブレンキヤブタイケープル2RNCT (2.0mm² 3芯 外径径φ13)を使用し、50mm以内の長さとしてください。
- また、電源ボックスと水中照明器具との間は、必ず金属管工事としてください。
- 不備があると、感電・火災の原因となります。
- 設置工事の方法
 - (1) 絶縁トランスの湿触防止板接地端子は、A種接地工事を施してください。
 - (2) 金属管及び接地局付2Pコンセントは、C種接地工事が必要です。A種接地工事が施された湿触防止板接地端子に接続接地してください。
- 接地に不備があると感電・火災の原因となります。



部番	部品名	材質・素材厚	備考
1	絶縁トランス		
2	電源端子台	ポリカーボネイト樹脂	TFFPM40K04
3	電源ブレーカ	AC100V 15A	BJS1511N
4	中継ブレーカ	AC100V 15A	BJS1511N
5	電源ユニット		NKB01261
6	出力ブレーカ	AC100V 6A	BS11106
7	出力端子台	ポリカーボネイト樹脂	TFFPM20K03
8	接地端子 (A種接地用)	IV5.5mm ² 銅色	圧着端子
9	ベース	銅板(12.3)	クリームホワイト塗装
適合ランプ:			
器具質量 : 19kg			
クリームホワイト マンセル 2.5Y9/1			
特記事項 : * 本図面は2枚1組です 2/2			
SmartArchi			
品番 : YYY90159			
図番 : YYY90159-KH			
尺度 : 1:4		作成 川口 瀬	
パナソニック株式会社			