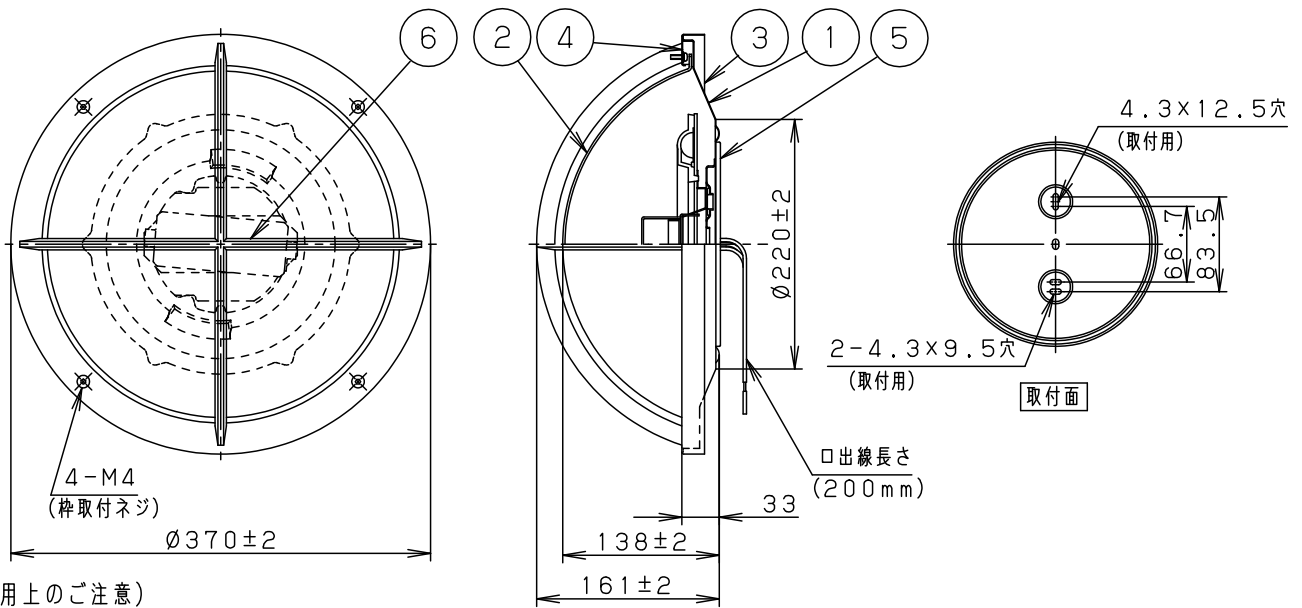
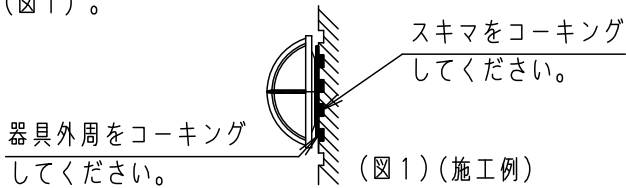
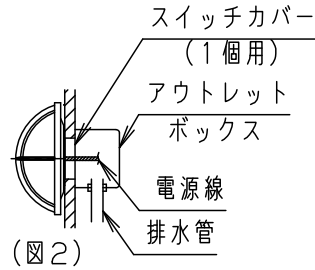


⚠ 注意：商品には寿命があります。詳細はCLX2021JAをご参照ください。

⚠ 安全に関するご注意

- 防湿型、防雨型器具です。
- サウナなどの高温になる場所では使用しないでください。過熱による火災の原因となります。
- 壁面取付専用器具です。天井取付、床面取付、逆さ取付しないでください。
- 取付方向指定器具です。指定外取付は落下の原因となります。
- アウトレットボックス取付専用器具です。指定以外の取付は絶縁不良による感電の原因となります。
- 必ずパッキンとのスキマを防水シール材で埋めてください。また、背面より水のかかる場所へ設置しないでください。指定外の取付は絶縁不良による感電の原因となります(図1)。
- アウトレットボックス内に水が入った場合に備え、アウトレットボックスには排水管をつけてください(図2)。
- 40m/s仕様です。建物の屋上、山稜、橋梁及び沿岸部等では使用しないでください。器具落下の原因となります。



(使用上のご注意)

- 調光器と組み合わせて使用しないでください。
- 特殊用途や特殊環境、塩害地域でご使用される場合は、別途ご相談ください。
- 器具の近くではラジオやテレビなどの音響、映像機器に雑音が入る場合があります。
- LEDはバラツキがあるため同一商品でも商品ごとに発光色、明るさが異なる場合があります。

適合アウトレットボックス

品名	品番
中型四角	DS4511
スイッチカバー	DS4611
中型四角 アウトレット ボックス浅型	DS3744

定格電圧	定格電力	定格電流
100V	15W	0.15A

器具光束	956lm	6	ガード	アルミダイカスト(t2)	ミディアムグレー メタリックアクリル塗装	品番(ブラケット)	
LED	電球色(2700K、Ra83)	5	取付パッキン	EPTゴム	ブラック		防湿・防雨型
器具質量	2.6kg	4	グローブパッキン	シリコンゴム	乳白	NNY20248LE1	
特記事項		3	枠	ステンレス鋼板(t0.6) (SUS304)	ミディアムグレー メタリックアクリル塗装		
		2	グローブ	アクリル(t2.0)	乳白	藤 河 黒 本 野 井	
		1	本体	ステンレス鋼板(t0.6) (SUS304)	オフホワイト アクリル塗装		
			部番	部品名	材質・素材厚	備考	パナソニック株式会社

