

⚠ 注意：商品には寿命があります。詳細はCLX2021JAをご参照ください。

⚠ 安全に関するご注意

- この器具は一般屋外用器具（防水型）です。
ただし振動や衝撃の多い場所、浴室などの湿気の多い場所、腐食性ガスの発生する場所、海岸隣接地帯や冠水の恐れのある場所、くぼ地等の水の溜まる場所では使用しないでください。浸水による火災・感電・不点の原因となります。
- 地中埋込型専用器具です。壁面及び天井面では使用しないでください。器具落下及び破損の原因となります。
- 車輛の通行する場所や絶えず荷重がかかる場所には使用しないでください。
器具破損及び浸水による火災・感電・不点の原因となります。
耐静荷重1t/φ78当り。あくまでも本商品に対する耐荷重の目安です。
施工場所及び施工面仕様の耐荷重性については別途確認の上、ご使用ください。
- 器具の上にダンボール類や紙、布類を被せないでください。不点及び器具寿命低下の原因となります。
- 草や木で器具が覆われる場所では使用しないでください。不点及び器具寿命低下の原因となります。
- ガラスは衝撃が加わると破損する恐れがあります。かけやひび割れの発生しているガラスは使用しないでください。
- 必ず適合部品と組合わせてご使用ください。火災・感電・不点の恐れがあります。
- 必ず付属の低圧電線防湿用パッキン（住友スリーエム製スコッチキャスト）を使用し、各取扱説明書を十分参照の上施工作業を行ってください。不備があると防水及び絶縁不良による火災・感電・不点の原因となります。
- 地表と器具表面が必ず平滑になるよう特に注意して施工処理を施してください。
器具表面が地表より出ている場合、転倒によるケガの恐れがあります。

[使用上のご注意]

- 調光器と組み合わせて使用しないでください。
- 必ず、適合埋込ボックスと組合わせて使用してください。
- この器具は密閉型ですので、昼夜の温度差によりガラス内面に多少結露を生じる場合がありますが、異常ではありません。予めご了承願います。
- LEDにはバラツキがあるため、LEDユニット内のLED個々及び同一品番・シリーズ品番で発光色、明るさが異なる場合があります。予めご了承願います。
- 周囲温度は、-5~35℃でご使用ください。

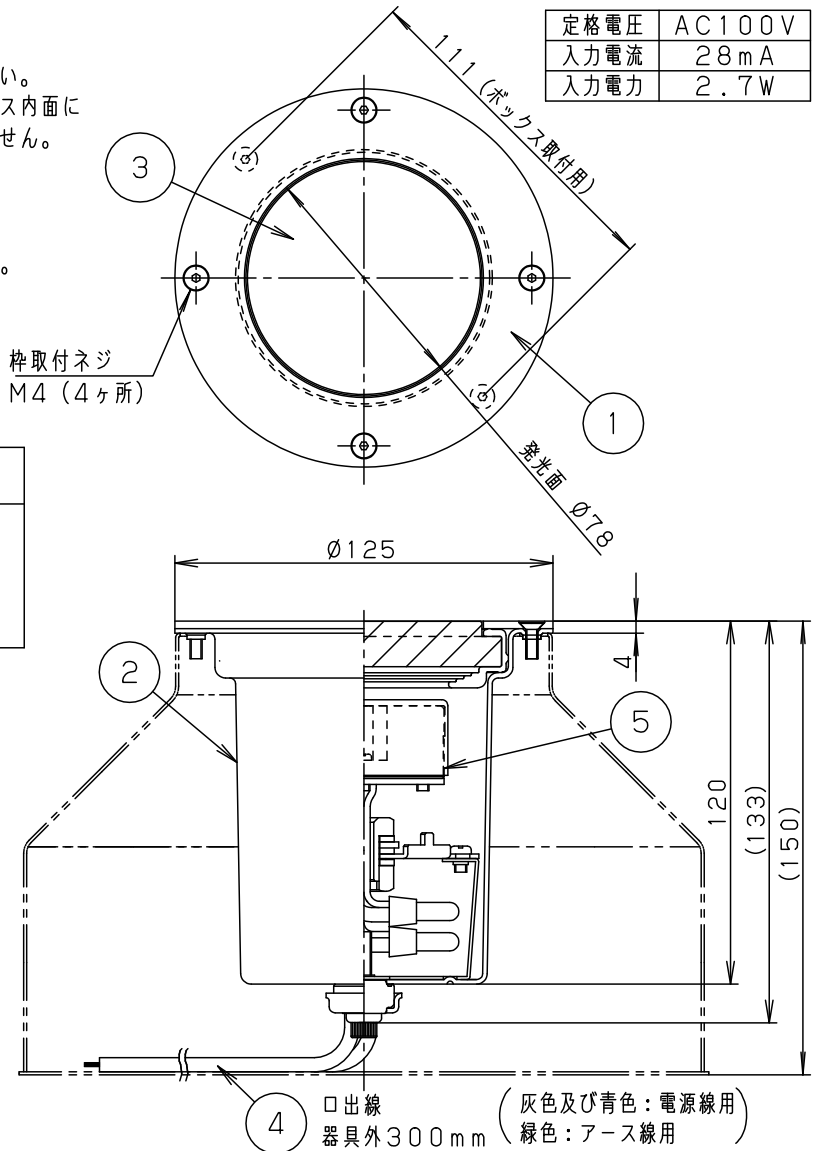
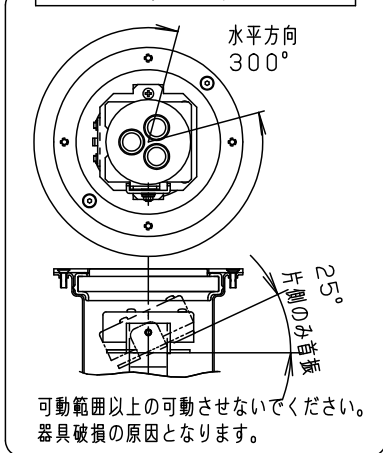
<適合部品>

専用埋込ボックス	NNY28081C
----------	-----------

<付属品一覧>

閉端接端子	・大：電源及びアース線用 ×3ヶ 電線抱合範囲 (mm ²) : 2.5~6.0
低圧電線防湿用パッキン (住友スリーエム製)	・スコッチキャスト™WS-0 (X1袋) <内容物> エポキシレジン No.4Jサイズ/1袋 スペーサーネット/1袋 サンドクロス/1枚

LEDユニット可動範囲について



器具光束	52lm	5	LEDユニット	高輝度電球色LED3個 (中角タイプ)	品番 (地中埋込型器具)
LED	電球色 (2800K、Ra76)	4	電源線	2重被覆シリコンゴム絶縁電線 1.25mm ²	防雨型
器具質量	1.1kg	3	ガラスパネル	強化ガラス (t5+t10) 透明	NNY21326K
特記事項		2	本体	SUS304 t1.5	井上
		1	枠	SUS304 t2.5	
部番	部品名	材質・素材厚	備考	パナソニック株式会社	

