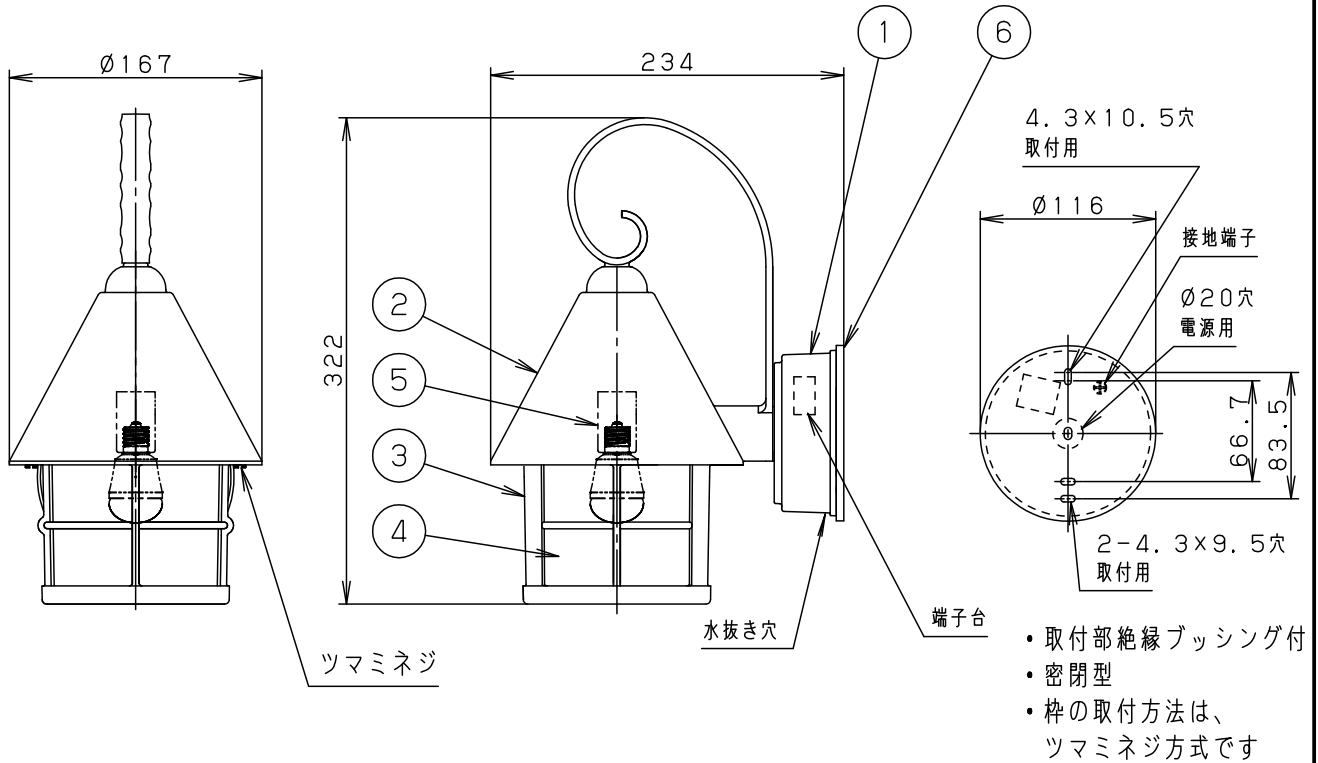


⚠ 注意：商品には寿命があります。詳細はCLX2021AAをご参照ください。

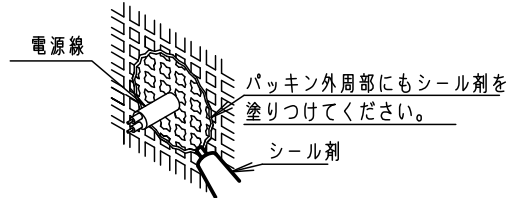
＜使用上のご注意＞

- ・海岸隣接地帯では、塩害により短期間で錆が発生するおそれがあります。
- ・LEDにはバラツキがあるため、同一品番商品でも商品ごとに発光色・明るさが異なる場合があります。
- ・ほたるスイッチと接続する場合は器具1台につきスイッチ3個まででご利用ください。
(4個以上のほたるスイッチと接続すると、スイッチを切にしても器具が消灯しないことがあります)
- ・器具に直射日光が当たる状態で点灯させないでください。
温度上昇によるランプの短寿命や一時的な明るさ低下、不点灯の原因となります。
- ・この器具には白熱灯、電球形蛍光灯は使用できません。



⚠ 安全に関するご注意

- ・防雨型器具です。
浴室などの湿気の多い場所では使用しないでください。
感電、火災の原因となります。
- ・壁面取付専用器具です。
凶面方向以外には取付けないでください。
落下、感電、火災の原因となります。
- ・取付面よりも大きな壁面に取付けてください。
- ・他の調光器と組み合わせて使用しないでください。
火災の原因となります。
- ・LEDを直視しないでください。
目の痛みの原因となることがあります。
- ・取付面と本体パッキンのスキマおよびパッキン外周部にシーラントを塗ってください。
また、背面より水のかかる場所へ設置しないでください。
指定外の取付は絶縁不良による感電の原因となります。



付属ランプ	LDA3L-H-E17/25E/W	6	本体パッキン	EPTスポンジゴム	ブラック	品番
		5	ソケット		E 1 7	
W・数	3.4 × 1	4	セード	ガラス	透明・石目模様入り	防雨型
器具質量	1.7kg	3	枠	アルミダイカスト	ホワイトレザーステン アクリル塗装	LGW85044WK
特記事項		2	天板	アルミダイカスト	ホワイトレザーステン アクリル塗装	蘭田 出島
		1	フランジ	アルミダイカスト	ホワイトレザーステン アクリル塗装	
部番			部品名	材質・素材厚	備考	パナソニック株式会社

