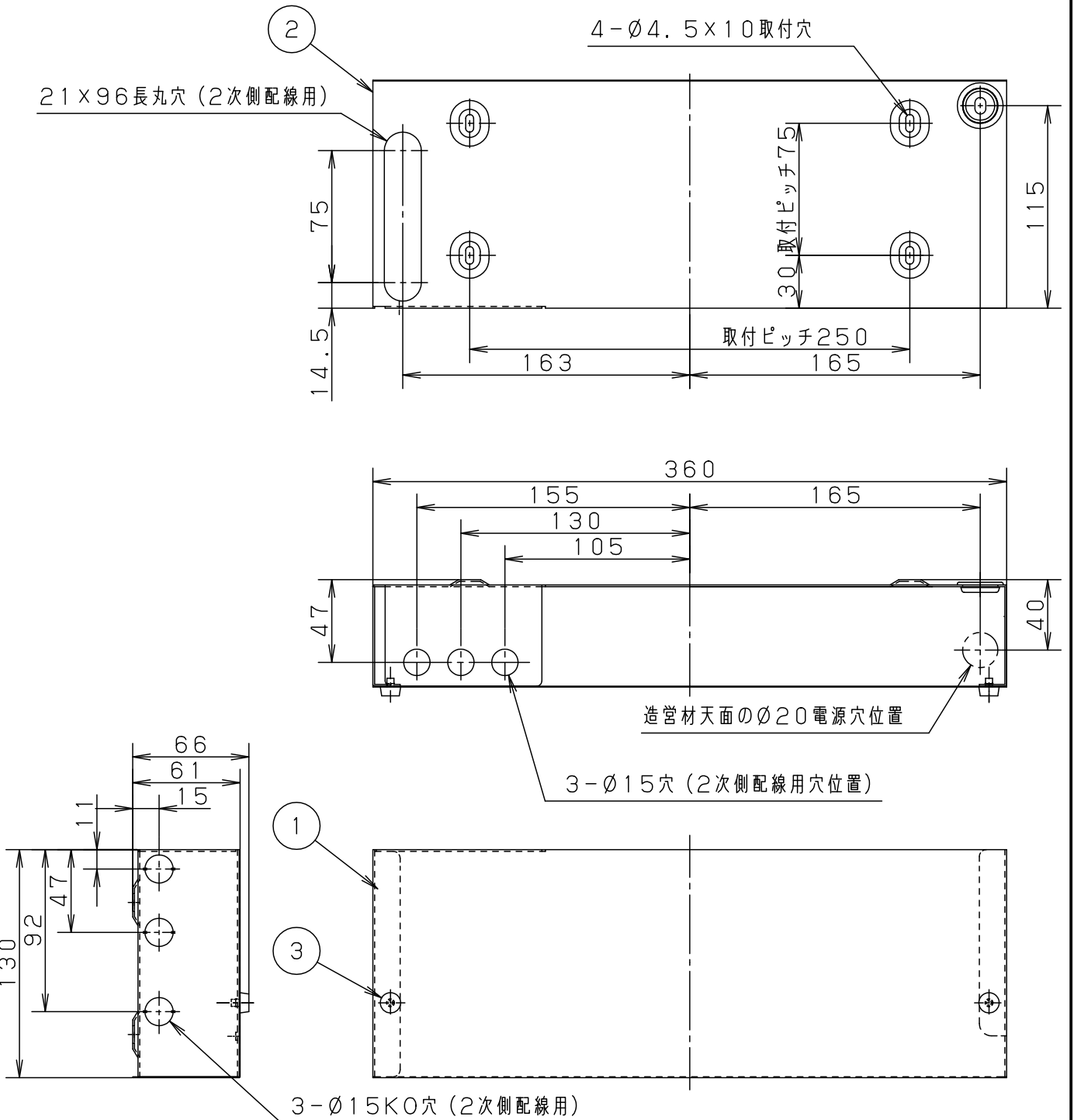


⚠ 注意：商品には寿命があります。詳細はCLX2021AAをご参照ください。



※ロックアウト穴を開けた後は、
付属の自在ブッシュをはめること

※この化粧ケースは、電源ユニットHKE1103、HKE1104、
HKE1105の専用ケースで、3台まで収納可能。

取付には、施工説明書LGK12030-KHをご参照ください。

本図面は2枚で1組です。1/2

	5				品番 電源化粧ボックス LGK12030
	4				
器具質量	1.1kg	3	ツマミネジ	ホワイト	菌 村 田 中
特記事項		2	取付板	鋼板 (t1.0) ホワイト アクリル塗装	
		1	カバー	鋼板 (t0.5) ホワイト アクリル塗装	
	部番	部品名	材質・素材厚	備考	パナソニック株式会社



⚠ 注意：商品には寿命があります。詳細はCLX2021AAをご参照ください。

【電源ボックス取付寸法】

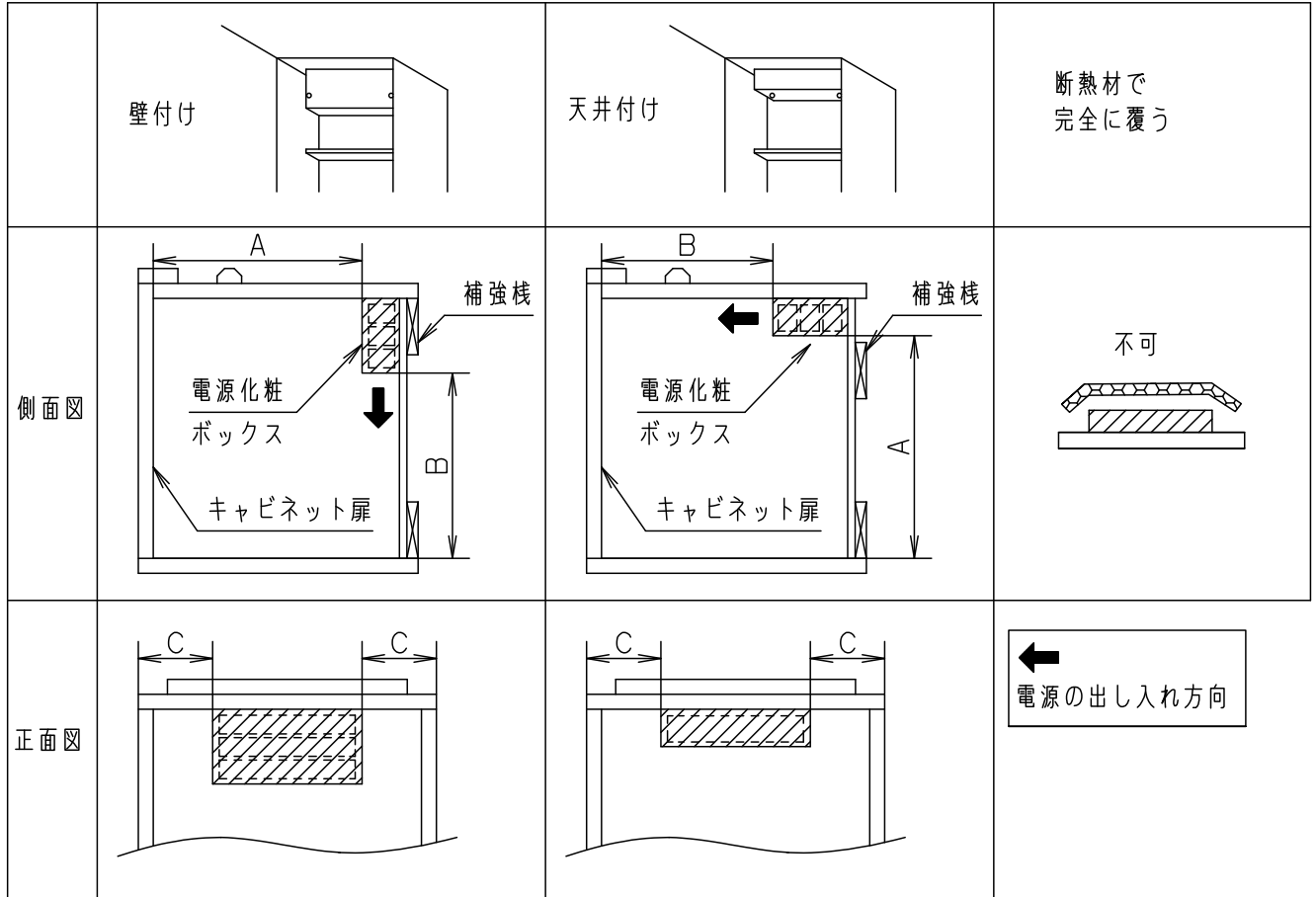
(扉付キャビネット内に収納する場合)

周囲に下記の最少寸法以上の空間を確保してください。

電源線が補強枠を貫通しないように取付方向（背板取付けもしくは天井付け）を調整してください。

その際、開口した孔と配線が見えないようにモールなどで処理してください。

また、ボックスの取付ネジが補強枠に打てるように注意してください。



【周囲最小寸法】

	壁付け (mm)	天面付け (mm)
A	扉の開放に支障がない寸法：1	カバーの脱着に必要な寸法：100
B	化粧ボックス内に電源を出し入れするために必要な寸法：150	扉の開放に支障がない寸法：1
C	電源孔をあけるために施工時に電動ドリルが入る寸法：目安15程度	電源孔をあけるために施工時に電動ドリルが入る寸法：目安15程度

※電源を入れる場所を食品の収納場所としても使う場合は、熱の問題があるため、キャビネット外形寸法幅450×奥行き375×高さ500以上の容積にしてください。

品番 施工説明書

LGK12030

藺田 村中

本図面は2枚で1組です。2/2

パナソニック株式会社

