

	明るさ	適合ライトバー
コンパクト	6900lmタイプ	NNL (H) 4600L N/W K
	6900lm (省エネ)タイプ	NNL (H) 4605H N/W K
	5200lmタイプ	NNL (H) 4500L N/W K
	5200lm (省エネ)タイプ	NNL (H) 4505H N/W K
	4000lmタイプ	NNL (H) 4400L N/W
	3200lmタイプ	NNL (H) 4300L N/W

	明るさ	適合ライトバー
マルチ コンパクト	6900lmタイプ	NNL (H) 4600K N/W K
	6900lm (省エネ)タイプ	NNL (H) 4604H N/W K
	5200lmタイプ	NNL (H) 4500K N/W K
	5200lm (省エネ)タイプ	NNL (H) 4504H N/W K
	4000lmタイプ	NNL (H) 4400K N/W
	3200lmタイプ	NNL (H) 4300K N/W

N: 昼白色 (5000K)、W: 白色 (4000K)

	明るさ	適合ライトバー
スペース コンパクト	5200lmタイプ	NNL (H) 4500J N/W K
	5200lm (省エネ)タイプ	NNL (H) 4503H N/W K
	4000lmタイプ	NNL (H) 4400J N/W

適合本体	iスタイル
直付型	NNLK (H) 41509

適合本体	下面開放型W150	下面開放型W190	下面開放型W220	下面開放型W300
埋込型	単体 NNLK (H) 41715J	NNLK (H) 41719J	NNLK (H) 42722J	NNLK (H) 42730J
連結中用	NNLK (H) 41716J	NNLK (H) 41720J	NNLK (H) 42723J	NNLK (H) 42731J
連結右用	NNLK (H) 41717J	NNLK (H) 41721J	NNLK (H) 42724J	NNLK (H) 42732J
連結左用	NNLK (H) 41718J	NNLK (H) 41722J	NNLK (H) 42725J	NNLK (H) 42733J

特注品
FAHX7
FAHX30
FTE980D
FTE980DS
FTE981D
FTE981DS
NSR83L9
NSR84L9

- ・上記 ( ) 内は加工品番です。以降、加工品番および特注品番の記載を省略します。
- ・本照明器具はパナソニック製iDシリーズ専用本体とライトバーの組合せで性能を満足します。
- ・適合本体と適合ライトバーの組合せは承認図・カタログを参照してください。
- ・上表以外の本体をご使用の場合は、本体に同梱の説明書を参照してください。

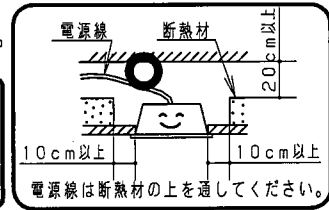
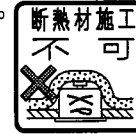
(一般屋内用) ・器具の施工には電気工事士の資格が必要です。施工は必ず工事店に依頼してください。

**施工説明 工事店様へ、この説明書は保守のためお客様に必ずお渡しください。**

### 安全に関するご注意

#### 警告

- ライトバーを単独で使用しない。必ずパナソニック製iDシリーズ専用本体とライトバーの組合せで使用する。
- 落下・感電・火災の原因となります。
- 施工は、施工説明にいたが確実に行なう。施工に不備があると落下・感電・火災の原因となります。
- 本体は、ライトバーを分解、改造しない。落下・感電・火災の原因となります。
- ライトバーのパネルは樹脂製のため、取扱いに注意する。破損によるケガの原因となります。
- 万が一破損した場合、すぐ電源を切り交差して感電しない。
- ライトバーが破損した状態で使用しない。落下・感電・火災の原因となります。
- 表示された電源電圧 (定格電圧±6%)・周波数で使用しない。
- 指定外の電源電圧・周波数で使用すると、感電・火災の原因となります。
- 断熱材、防音材をかぶせ使用しない。火災の原因となります。(埋込型のみ)
- 水平天井埋め込み取付専用です。他の取付はしないでください。落下の原因となります。(埋込型のみ)

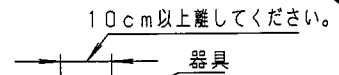
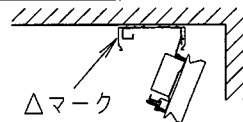


#### 注意

- 直射日光の当たる場所、湿気の多い場所、振動の強い場所、雨水のかかる場所、腐食性ガスの発生する場所では使用しないでください。落下・感電・火災の原因となります。
- 周囲温度は、5~35℃以内で使用してください。指定外の周囲温度で使用すると、ちらつきや短寿命の原因となります。
- 一般屋内でご使用の場合でも、器具周囲に硫黄成分が存在する場所では使用しないでください。(一部の食品や薬品・紙類また、車の排気ガスにも硫黄成分が含まれます。) 光学的性能に影響を与える場合があります。
- ライトバーのパネルはポリカーボネート製のため、直射日光の当たる場所や蛍光灯が近接する場所などの紫外線の多い場所、ヘキササンやアセトンなどの有機溶剤が使用される場所では使用しないでください。パネルの劣化・破損の原因となります。
- 電源線の器具間送り配線は、天井裏に電源線を戻して配線することを推奨します。エンドK0より器具内送りをする場合は、6900、5200lmタイプはエコケーブル (EM-EE) をご使用ください。感電・火災の原因となります。
- 電源方式により騒音 (うなり) が大きくなる場合がありますので、以下の配線を行なってください。
  - ・三相電源を使用する場合は、必ず接地極を器具の端子台のN側に接続してください。
  - ・電源と器具間に片切りスイッチを設ける場合は、必ず非接地側 (充電側) にお取り付けください。

#### 施工上のご注意

- ・ライトバーの取り付けには方向性があります。壁面付近に取り付ける場合、本体の△マークを室内側にしてください。
- ・器具を密集して取付けないでください。密集させて取付けると、過熱により故障の原因となります。(iスタイルの場合)
- ・電源線の器具間送り配線は、エンドK0より器具内送り配線することもできますが、器具内のスペースが狭くなっていますので、天井裏に電源線を戻して配線することを推奨します。
- ・バーコードリーダーの機種によっては器具付近で使用した場合、読み取り感度が鈍くなる場合があります。この場合には、器具との距離を離すか遮蔽するなどの対策を講じてください。
- ・虫の飛来が多い場所で使用される場合は、ライトバー内に虫が侵入する恐れがあります。このような場合は防湿・防雨型ベースライトなどの防虫仕様器具をお勧めします。
- ・本体に耐熱チューブ使用と表示されている場合でも、6900lmタイプのライトバーは耐熱チューブは不要です。



## 施工上のご注意 (続き)

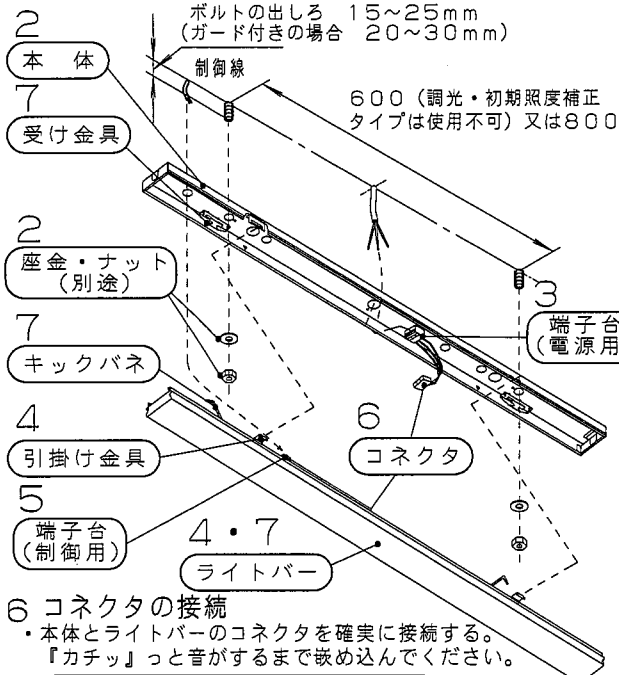
- ・起動方式“LA”の器具は、当社適合コントロールとの組合せにより、光出力を約10%~100%に変化、
- ・起動方式“LR”の器具は、当社適合コントロールとの組合せにより、光出力を約5%~100%に変化させることができます。
- ・適合コントロールは、当社製品をご使用ください。適合コントロールの注意事項については、適合コントロールの説明書をご確認ください。
- ・接続可能な器具台数は器具の定格電圧により異なります。詳細は器具台数の承認図、取扱説明書をご参照ください。
- ※ライトコントロールの定格容量とLED器具の定格容量を事前に確認してください。
- 結線について (LA、LR方式の場合)
  - ・制御線はCPEV線の0.9又は1.2×1ペアです。
  - ・電源線は低圧屋内配線工事、制御線は弱電流配線工事が必要です。
  - ・制御線は電源線と束ねないでください。誤動作の原因となります。
  - ・電線管をご使用の場合は、電源線と制御線と同じ管内に収納しないでください。

## 各部のなまえと取付方法《直付型の場合》

### 警告

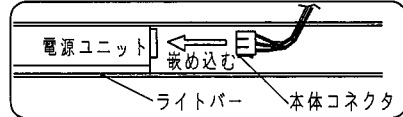
施工は、施工説明書にしたがい、確実に行う。  
施工に不備があると、火災・感電・落下の原因となります。  
ライトバーの取付・取外しは必ず電源を切る。

【NNLK41509+ライトバーの例で説明しています。】



#### 6 コネクタの接続

- ・本体とライトバーのコネクタを確実に接続する。  
「カチッ」と音がするまで嵌め込んでください。



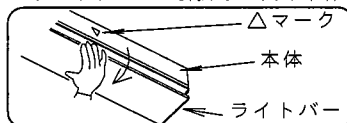
#### 7 ライトバーの取付

- ・ライトバーのキックパネを本体の受け金具に確実に取付ける。
- ・コネクタを挟まないようライトバーを本体内へ押し上げる。



#### ■ライトバーを取外す場合

1. 本体の△マークを目印に、手でライトバーを引き下げる。
2. キックパネを本体の受け金具から外す。
3. コネクタを外す。
4. ライトバーの引掛け金具を本体から外す。



- ・器具の取り付け取り外しは手袋など保護具を使用する。  
けがのおそれがあります。

#### 1 取付前の確認

- ・既設器具取替えの場合、周辺機器の電気容量を確認する。
- ・器具質量 (2.1kg: NNLK41509+ライトバーの場合) に十分に耐えるよう、取付ボルト又は、木ネジ取付部 (ネジ掛かり代) の強度を確保する。(取付ボルトは、W3/8又はM10を使用する。)(木ネジは、丸木ネジの呼び4.1以上を使用する。)
- ・本体に仮止めしているコネクタを外す。

**警告** 不備があると器具落下・感電・火災の原因となります。

#### 2 本体の取付

- ・電源線、アース線を本体の電源穴から引き込んでおく。  
電源プッシングがついていない電源穴 (エンドK0穴含む) を使用する場合は、必ず電源プッシングを付替えてください。
- ・本体を取付ボルト又は、木ネジで確実に取付ける。  
(取付ボルト推奨トルク値: 1.5N・m)

**警告** 不備があると器具落下の原因となります。

#### 3 電源線・アース線の接続

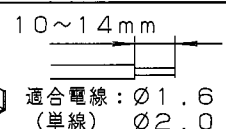
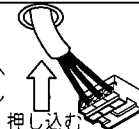
- ・電源線、アース線を確実に差し込む。
- ・D種 (第3種) 接地工事が必要。
- ・端子台の最大送り容量は右表の通りです。

明るさタイプ	容量
6900lmタイプ	12A
5200lmタイプ	11A
4000lmタイプ	14A
3200lmタイプ	20A
2500lmタイプ	20A
2000lmタイプ	20A

**警告**

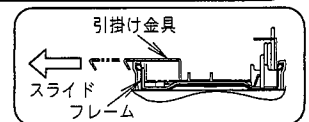
接続が不完全な場合や容量オーバーの場合、火災の原因となります。

(注) 電源線接続後、余分な電源線はライトバーとの当たりを防ぐため電源穴へ押し込むか、電源線を押しつけて処理すること。



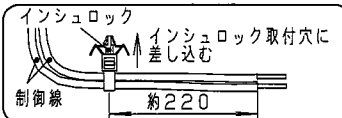
#### 4 ライトバーの引掛け

- ・ライトバーの引掛け金具をフレームに当たるまでスライドさせ、本体の角穴に片側ずつ確実に引掛ける。



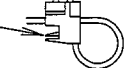
#### 5 制御線の接続 (LA、LR方式の場合)

制御線を先端から約220mmの部分でインシュロック (同梱) で結束し、ライトバーのインシュロック取付穴 (端から約90mmの位置) に取付する。



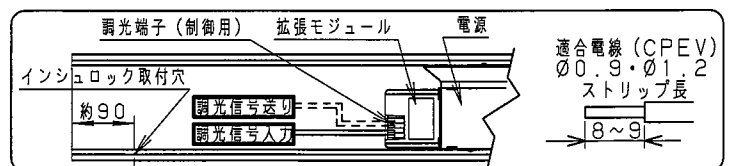
(注) インシュロックは引き抜かないで下さい。再使用する場合は結束を外して行ってください。

結束解除ツメ



- 制御線を端子台 (制御用) に確実に差し込む。
- ・制御線に極性はありません。コントロールとの結線又は制御可能台数はコントロールの説明書をご確認ください。

**警告** 接続が不完全な場合や容量オーバーの場合、火災の原因となります。



# 各部のなまえと取付方法《埋込型の場合》

(N: 連結台数)

本体品番	【単体取付】 埋込寸法: W×L	【連結取付】 埋込寸法: W×(L)	P		【単体連結取付】 埋込寸法: W×(L)	P		H ボルト 引込しろ
			器具取付ピッチ 600※	800		器具取付ピッチ 600※	800	
NNLK41710	100×1235	100×(1224×N+10)	—	424	100×(1254×N-20)	—	454	45~55
NNLK41715J	150×1235	150×(1224×N+10)	624	424	150×(1254×N-20)	654	454	30~40
NNLK41719J	190×1257	190×(1244×N+10)	644	444	190×(1274×N-20)	674	474	
NNLK42722J	220×1235	220×(1224×N+10)	624	424	220×(1254×N-20)	654	454	35~45
NNLK42730J	300×1257	300×(1244×N+10)	644	444	300×(1274×N-20)	674	474	
NNLK42742	220×1235	—	—	—	220×(1251×N-20)	—	451	5~10

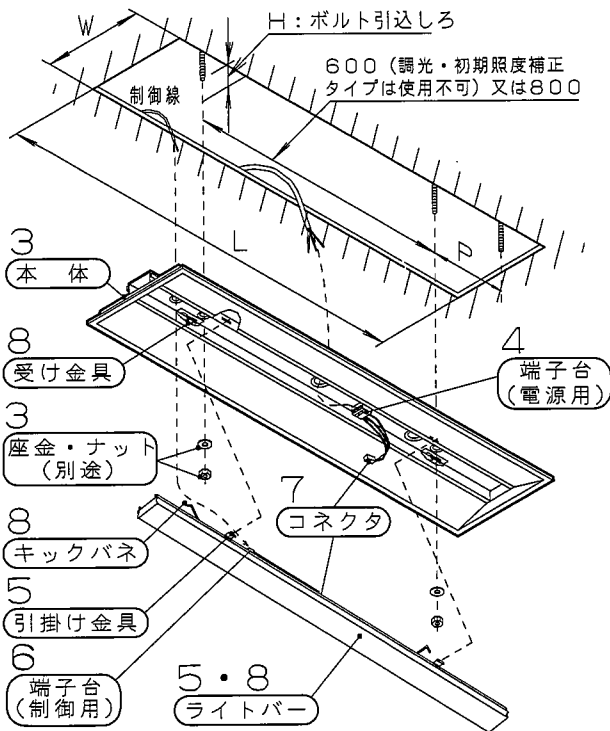
※600ピッチはLA、LR、LFでは使用できません。

## 警告

施工は、施工説明書にしたがい、確実に行う。  
施工に不備があると、火災・感電・落下の原因となります。  
ライトバーの取付・取外しは必ず電源を切る。

- 器具の取り付け取り外しは手袋など保護具を使用する。  
けがのおそれがあります。

【NNLK42730J+ライトバーの例で説明しています。】



### 1 取付前の確認

- 既設器具取替えの場合、周辺機器の電気容量を確認する。
- 器具質量 (3.6kg: NNLK42730J+ライトバーの場合) に十分に耐えるよう、取付ボルトの強度・天井材の強度を確保する。(取付ボルトは、W3/8又はM10を使用する。)
- 本体に仮止めしているコネクタを外す。

## 警告

不備があると器具落下・感電・火災の原因となります。

### 2 埋込穴の開削

- 埋込穴、取付ボルトを図の様に用意しておく。 ※詳細寸法は上表参照

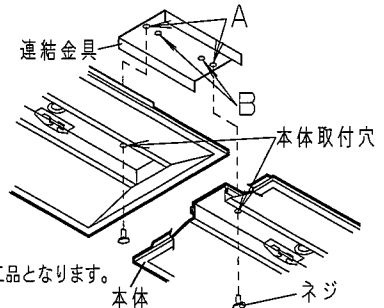
### 3 本体の取付

- 電源線、アース線を本体の電源穴から引き込んでおく。  
電源ブッシングがついていない電源穴を使用する場合は、必ず電源ブッシングを付替えてください。

#### 【単体連結の場合】

- 本体の外側に連結金具 (NNFK91001 (別途)) をはめ込み、確実にネジ止めする。  
本体、連結金具の取付穴組合せ

本体品番	連結金具 取付穴
NNLK41710	—
NNLK41715J	B
NNLK41719J	A
NNLK42722J	B
NNLK42730J	A



(注) NNLK41710の場合、連結金具は加工品となります。

上表以外の本体の場合は、  
本体に同梱の説明書を参照ください。

- 本体を取付ボルトで確実に取付ける。  
(取付ボルト推奨トルク値: 0.6N・m)

#### 【連結の場合】 (連結金具は、使用しません)

- 本体は、右用から順次取付ける。  
(注) 左用は最後に取付ける。

## 警告

不備があると器具落下の原因となります。

### 4 電源線・アース線の接続

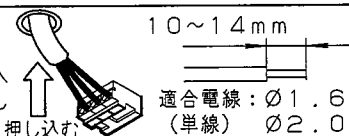
- 電源線、アース線を確実に差し込む。
- D種 (第3種) 接地工事が必要。
- 端子台の最大送り容量は右表の通りです。

明るさタイプ	容量
6900lmタイプ	12A
5200lmタイプ	11A
4000lmタイプ	14A
3200lmタイプ	20A
2500lmタイプ	20A
2000lmタイプ	20A

## 警告

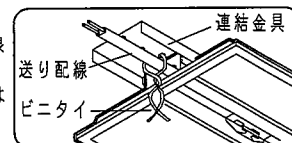
接続が不完全な場合や容量オーバーの場合、  
火災の原因となります。

(注) 電源線接続後、余分な電源線はライトバーとの当たりを防ぐため電源穴へ押し込むか、電源線を押つけて処理すること。



#### 【単体連結の場合】

- 天井裏に電源線を戻して配線することを推奨しますが、器具内送り配線をする場合はビニタイで結束する。



- 5 ライトバーの引掛け (直付型の場合を参照)
- 6 制御線の接続 (LA、LR方式の場合) (直付型の場合を参照)
- 7 コネクタの接続 (直付型の場合を参照)
- 8 ライトバーの取付 (直付型の場合を参照)

## 取扱説明

## お客様へ、この説明書は必ず保管ください。

・ご使用前にこの取扱説明書を必ずお読みのうえ、正しくお使いください。

## 安全に関するご注意



### 警告

- 必ずパナソニック製iDシリーズ専用本体とライトバーの組合せで使用します。落下・感電・火災の原因となります。
- 本体、ライトバーを分解、改造しない。落下・感電・火災の原因となります。
- ライトバーのパネルは樹脂製のため、取扱いに注意する。破損によるケガの原因となります。万一、破損した場合、すぐに電源を切り交換してください。
- ライトバーが破損した状態で使用しない。落下、感電、火災の原因となります。
- 万一、煙が出たり、変な臭いがあるなどの異常が発生した場合、すぐに電源を切り、工事に修理を依頼する。そのまま使用すると、感電・火災の原因となります。
- ライトバーを取外す場合は、必ず電源を切る。感電の原因となります。



### 注意

- シンナー、ベンジン、アルカリ系洗剤で器具を拭かないでください。変色、変質、強度低下による破損の原因となります。水または中性洗剤を用いて、汚れた部分を軽く拭き取ってください。
- 照明器具には寿命があります。設置して10年※経つと、外観に異常がなくとも内部の劣化は進行しています。点検交換してください。LED光源は寿命が来ても、暗くなりますが点灯し続けます。点灯出来るからといって継続して使用が可能というわけではありません。※ 使用条件は周囲温度30℃、1日10時間点灯です。
- 周囲温度が高い場合・点灯時間が長い場合などは寿命が短くなります。
- 1年に1回は「安全チェックシート」に基づき自主点検してください。3年に1回は工事店等の専門家による点検をお受けください。(チェックシート番号: CLX2021HA) 点検せずに長時間使い続けるとまれに落下・感電・火災に至る場合があります。

■LED照明器具の光源寿命は、40,000時間です。

### 使用上のご注意

- ・光源として高輝度LEDを使用しています。光源部(ライトバー)を長時間直視しないでください。
- ・ラジオ、テレビや赤外線リモコン方式の機器は照明器具から離してご使用ください。雑音が入ったり、正常に動作しない場合があります。
- ・同時通訳機等の誘導無線をご使用になれる場合、雑音が入る場合があります。事前に確認し、対策を講じてください。
- ・周囲温度が高い場合・点灯時間が長い場合などは寿命が短くなります。
- ・LED素子にバラツキがあるため、同じ品番のライトバーでも光色・明るさが異なる場合があります。予めご了承ください。
- ・電源電圧変動などの影響により瞬間的に明るくなったり暗くなったりする場合があります。予めご了承ください。
- ・点灯直後・消灯直後にプラスチックの伸縮によるきしみ音が発生する場合がありますが、故障や異常ではありません。静かな環境や密集取付でご使用の場合、きしみ音が気になる場合があります。この様な場合は直管LED等のプラスチック製カバーのないタイプをお勧めします。
- ・ライトバーの品種により始動時間が異なる場合があります。予めご了承下さい。40形5200lm非調光(省エネ・センサ付・非常灯除く)と20形800lm非調光の場合は、瞬時に点灯します。

#### LA、LR方式の場合

- ・光出力比(%)と目で感じる明るさ感には相違があります。
- ・コントロールと組合せて使用した場合、下記のような状態がありますが異常ではありません。同一器具または同一品番で点灯および消灯時のフェードのしかたが異なる場合があります。低い調光域では段調光のように動作する場合があります。調光した状態でコントロールの点滅スイッチをすばやく操作した場合、100%点灯してから設定の調光状態になる場合があります。

### 保証について

- ・保証について.....この商品の保証期間は1年間です。但し、LED電源は3年間です。詳細は弊社カタログをご参照ください。
- ・保証書について.....保証書が必要な場合は、弊社代理店または弊社営業所へお申し出ください。
- ・補修用性能部品の.....弊社はこの照明器具の補修用性能部品(電気部品)を製造打ち切り後、6年間保有しております。保有期間 補修用性能部品には、同等機能を有する代替品を含みます。

### お手入れ

- ・器具の清掃について.....水または中性洗剤を用いて、汚れた部分を軽く拭き取ってください。シンナー、ベンジン、アルカリ系洗剤で拭かないでください。変色・変質、強度低下による破損の原因となります。



- 感電のおそれあり。お手入れ時は、必ず電源を切ってください。
- パネル破損のおそれあり。ライトバーのパネルは樹脂製です。
- 取扱いに注意してください。
- やけどのおそれあり。点灯中や消灯直後はライトバーやその周辺をさわらないこと。

### ■ 定格

明るさタイプ	6900lmタイプ			6900lm(省エネ)タイプ			5200lmタイプ			5200lm(省エネ)タイプ			4000lmタイプ			3200lmタイプ		
電圧	100V	200V	242V	100V	200V	242V	100V	200V	242V	100V	200V	242V	100V	200V	242V	100V	200V	242V
電流	0.45A	0.23A	0.19A	0.39A	0.20A	0.16A	0.34A	0.17A	0.14A	0.29A	0.14A	0.12A	0.28A	0.14A	0.12A	0.22A	0.11A	0.09A
電力	44.3W	44.3W	44.3W	38.3W	38.3W	38.3W	33.3W	33.3W	33.3W	28.0W	28.0W	28.0W	27.3W	27.3W	27.3W	21.5W	21.5W	21.5W

パナソニック株式会社 ライティング機器ビジネスユニット 〒571-8686 大阪府門真市門真1048  
お問い合わせ先 パナソニック 照明と住まいの設備・建材お客様相談センター  
0120-878-709 (フリーコール) 0120-872-460 (FAX)