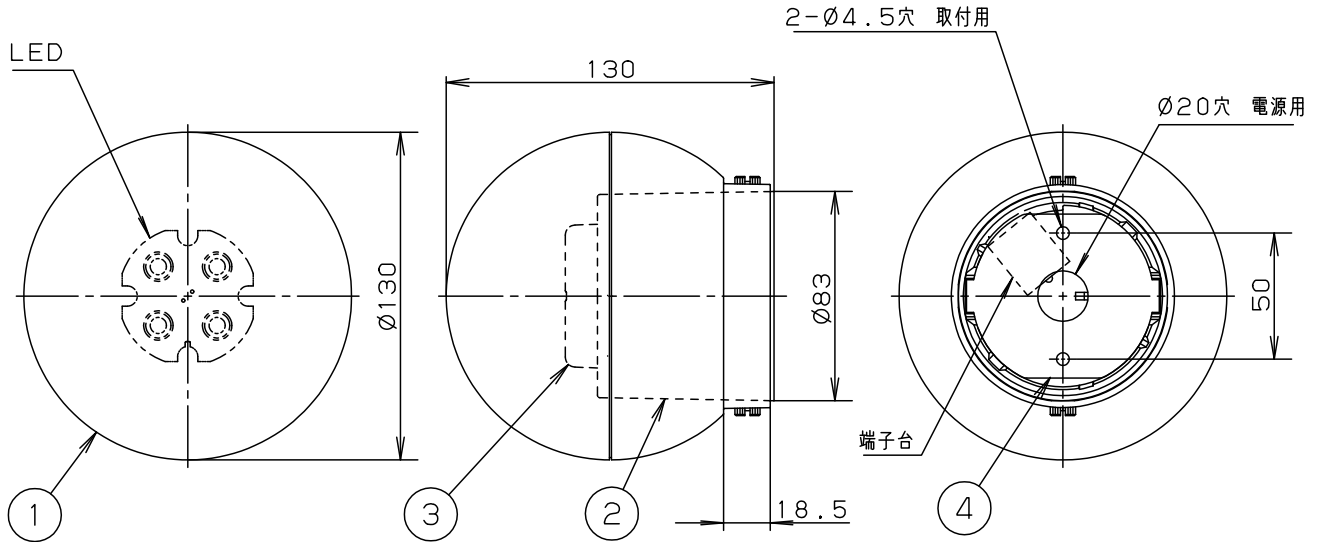
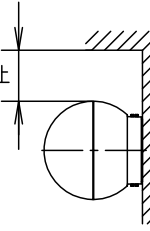


⚠ 注意：商品には寿命があります。詳細はCLX2021AAをご参照ください。

<使用上のご注意>

- LEDにはバラツキがあるため、同一品番商品でも商品ごとに発光色・明るさが異なる場合があります。
- 天井面とは20cm以上離してください。カバーの取り付け、取り外しができません。
- ほたるスイッチと接続する場合は器具1台につきスイッチ3個まででご使用ください。  
(4個以上のほたるスイッチと接続すると、スイッチを切にしても器具が消灯しないことがあります)



⚠ 安全に関するご注意

- 一般屋内用器具です。屋外や水気、湿気のある所では使用しないでください。絶縁不良による感電の原因となります。
- 壁面・天井面取付兼用器具です。指定外取り付けは、火災や落下の原因となります。
- 調光器と組み合わせて使用しないでください。火災の原因となります。

- 電源ユニット内蔵型
- カバーの取付方法はツマミネジ方式です。
- ボックス取付はできません。

LED	電球色タイプ4個 明るさ：白熱灯40形相当	5				品番 LGB81500LE1
		4	取付板	亜鉛鋼板 (t1.6)		
器具質量	0.6kg	3	保護カバー	ポリカーボネード	透明つや消し	<div style="border: 1px solid black; padding: 2px; text-align: center;"> <b>生産終了品</b>  <small>本器具は製造できません</small> </div>
特記事項		2	本体	アルミ	ホワイトアクリル塗装	
		1	カバー	アクリル	透明・一部乳白つや消し	
部番			部品名	材質・素材厚	備考	パナソニック株式会社

