

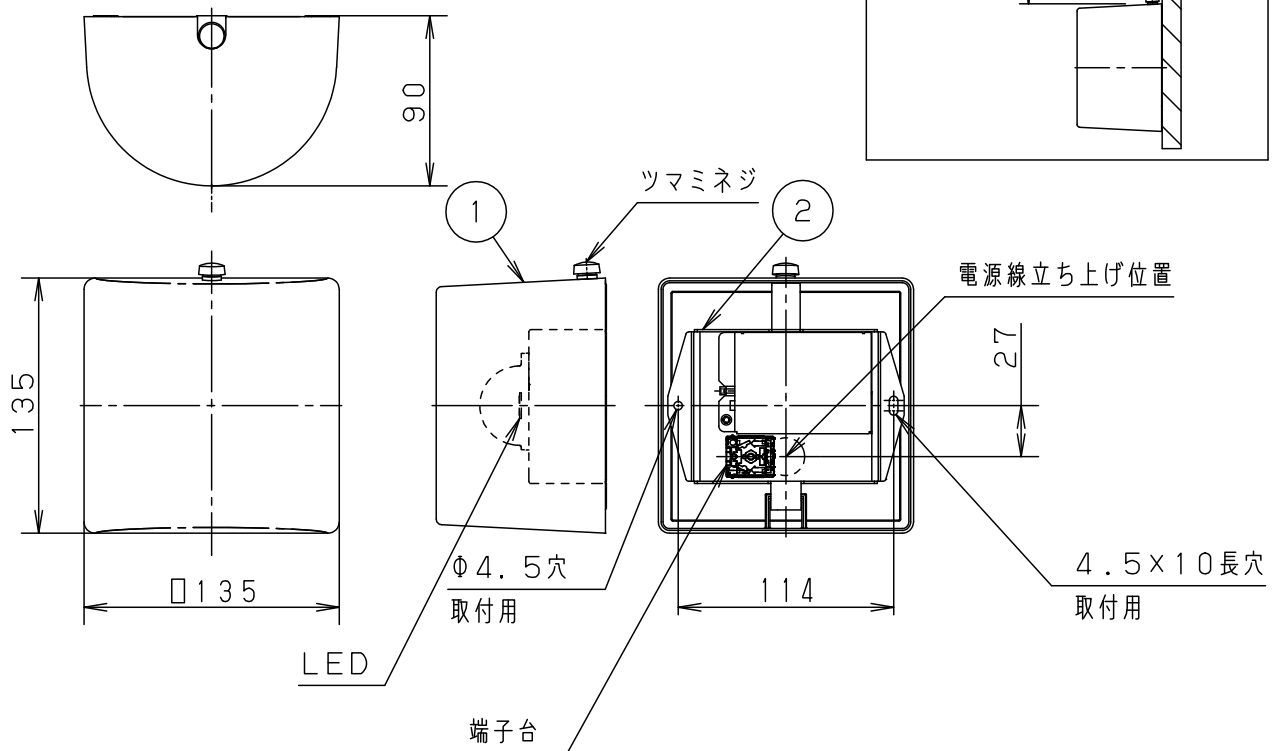
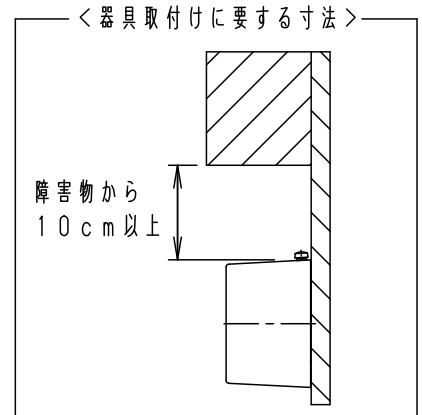
⚠ 注意：商品には寿命があります。詳細はCLX2021AAをご参照ください。

### ⚠ 安全に関するご注意

- 一般屋内用器具です。  
屋外や水気、湿気のある所では使用しないでください。絶縁不良による感電の原因となります。
- 壁面取付専用器具です。  
図面方向以外には取り付けないでください。火災や落下の原因となります。
- 調光器と組合せて使用しないでください。  
火災の原因となります。
- LEDを直視しないでください。  
目の痛みの原因となることがあります。

#### <使用上のご注意>

- 器具の近くでは、ラジオやテレビなどの音響、映像機器に雑音が入る場合があります。
- LEDはバラツキがあるため同一品番商品でも商品ごとに発光色、明るさが異なる場合があります。
- ほたるスイッチと接続する場合は器具1台につきスイッチ3個まででご使用ください。  
(4個以上のほたるスイッチと接続すると、スイッチを切にしても器具が消灯しないことがあります。)
- 器具の近くでは、電子錠などに使用する光高周波方法のリモコンが作動しない場合がごくまれにありますので、ご注意ください。



- 電源ユニット内蔵型
- カバーの取付方法はツマミネジ方式です。

LED	温白色	5			品番 LSEB4032LE1
	明るさ：60形電球1灯器具相当	4			
器具質量	0.5kg	3			
特記事項	2	本体	亜鉛鋼板 (t1.2)		菌 田 米 谷
	1	カバー	アクリル	乳白 つや消し	
	部番	部品名	材質・素材厚	備考	パナソニック株式会社

