

LGB58013Z



LGB58014Z



LGB58015Z

住宅用照明器具（シーリングライト）

品番 LGB58013Z LGB58014Z
LGB58015Z

お客様へ

このたびは、パナソニック製品をお買い上げいただき、まことにありがとうございます。
取扱説明書をよくお読みのうえ、正しく安全にお使いください。
ご使用前に「安全上のご注意」（1～2ページ）を必ずお読みください。
保証書は、「お買い上げ日・販売店名」などの記入を確かめ、取扱説明書とともに大切に保管してください。

工事店様へ

この説明書は必ずお客様にお渡しください。

安全上のご注意

必ずお守りください

人への危害、財産の損害を防止するため、必ずお守りいただくことを説明しています。

■誤った使い方をしたときに生じる危害や損害の程度を区分して、説明しています。

■お守りいただく内容を、次の図記号で説明しています。（下記は図記号の一例です。）



警告

「死亡や重傷を負うおそれがある内容」です。



注意

「傷害を負うことや、財産の損害が発生するおそれがある内容」です。



してはいけない内容です。



実行しなければならない内容です。

警告

■天井

●次のような場所に取り付けない

火災、感電、落下によるけがのおそれがあります。



禁止



取り付けには直径14cmの平面部分が必要です。



傾斜した場所

突き出し部の場所
凸凹のある場所

◎この器具は水平天井面取り付け専用です。

■壁スイッチ

●調光機能が付いた壁スイッチの場合は、一般の入切用スイッチに交換する

火災のおそれがあります。



必ず守る



◎販売店、工事店に交換を依頼してください。（取り外しには資格が必要です。）

■配線器具

●がたついたり、破損している配線器具（ローゼット・引掛シーリング）には取り付けない

火災、感電、落下によるけがのおそれがあります。



がたつき・破損

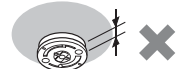
●適正な状態にない配線器具には無理に取り付けない

落下によるけがのおそれがあります。

出しの少ないもの



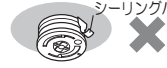
ローゼット10mm未満



引掛シーリング19mm未満

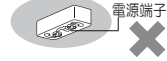
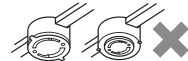
斜めに取り付けられたもの

シーリングハンガーが取り付けられたもの



ケースウェイに取り付けられたもの

電源端子露出タイプ



■その他



分解禁止

●器具を改造したり、部品交換をしない

火災、感電、落下によるけがのおそれがあります。



必ず守る

●交流100ボルトで使用する

過電圧を加えると過熱し、火災、感電のおそれがあります。

●異常を感じた場合、速やかに電源を切る

異常状態が収まったことを確認し、販売店またはお客様ご相談窓口（保証書内在中）にご相談ください。

●ランプは器具表示のものを使用する

間違った種類・ワット数のランプを使用すると、火災の原因となります。

⚠ 注意



- 照明器具には寿命があります。設置して10年経つと、外観に異常がなくても内部の劣化は進行しています。点検・交換してください。
点検せずに長期間使い続けるとまれに火災・感電・落下などに至る場合があります。
◎1年に1回は「安全チェックシート」（保証書内在中）に基づき自主点検してください。
- 付属の梱包材は取り除いて使用する
そのまま使用すると、火災の原因となることがあります。
- ランプ交換・お手入れの際は電源を切る
通電状態で行うと、感電の原因となることがあります。



- 温度の高くなるものを器具の真下に置かない
火災の原因となることがあります。
◎器具の真下にストーブなどを置かないでください。

- LEDを直視しない
目の痛みの原因となることがあります。



- 浴室など湿気の多い場所や屋外で使用しない
火災、感電の原因となることがあります。
◎この器具は防湿、防雨型ではありません。



- 点灯中や消灯直後はランプやその周辺にさわらない
やけどの原因となることがあります。
◎お手入れやランプ交換は電源を切り、ランプやその周辺が冷めてから行ってください。

取り付け前の準備

1 フランジを取り外す

- ホルダーナットをゆるめてソケットからフランジを取り外す。

2 天井の配線器具を確認して、取り付けの準備をする

下記以外の配線器具の場合、配線器具が設置されていない場合、取り付けできません。

◎販売店、工事店に配線器具の取り替え、取り付けをご依頼ください。
※工事には資格が必要です。

天井に下図のような配線器具が付いている場合、取り付けできます。 下記の準備を行ってください。

丸型引掛シーリング
WG4000
WG4420
WG4425
WG1500

引掛埋込ローゼット
(ハンガーなし)
WG6001WK

そのまま取り付けできます

引掛埋込ローゼット
WG6420・WG6000
引掛露出ローゼット
WG6130

フランジ内を切り欠く必要があります

フル引掛ローゼット
WG6005

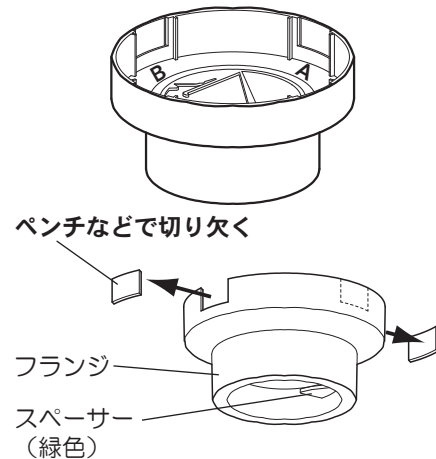
フランジ内のスペーサーを外し、
フランジ内を切り欠く必要があります

角型引掛シーリング
WG1000

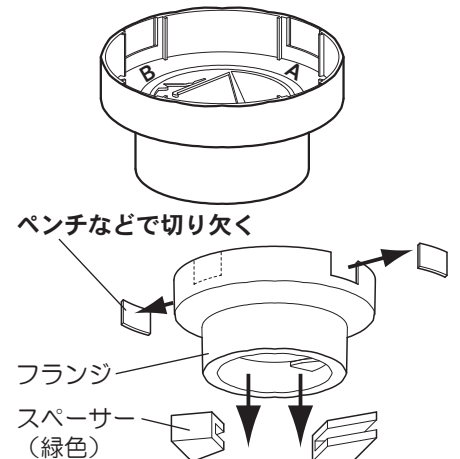
丸型フル引掛シーリング
WG5015
WG5005

フランジ内のスペーサーの
取り外しが必要です

- スペーサーを取り付けたまま
フランジ内のA部を切り欠く



- スペーサーを取り外し
フランジ内のB部を切り欠く



- フランジ内の
スペーサーを取り外す



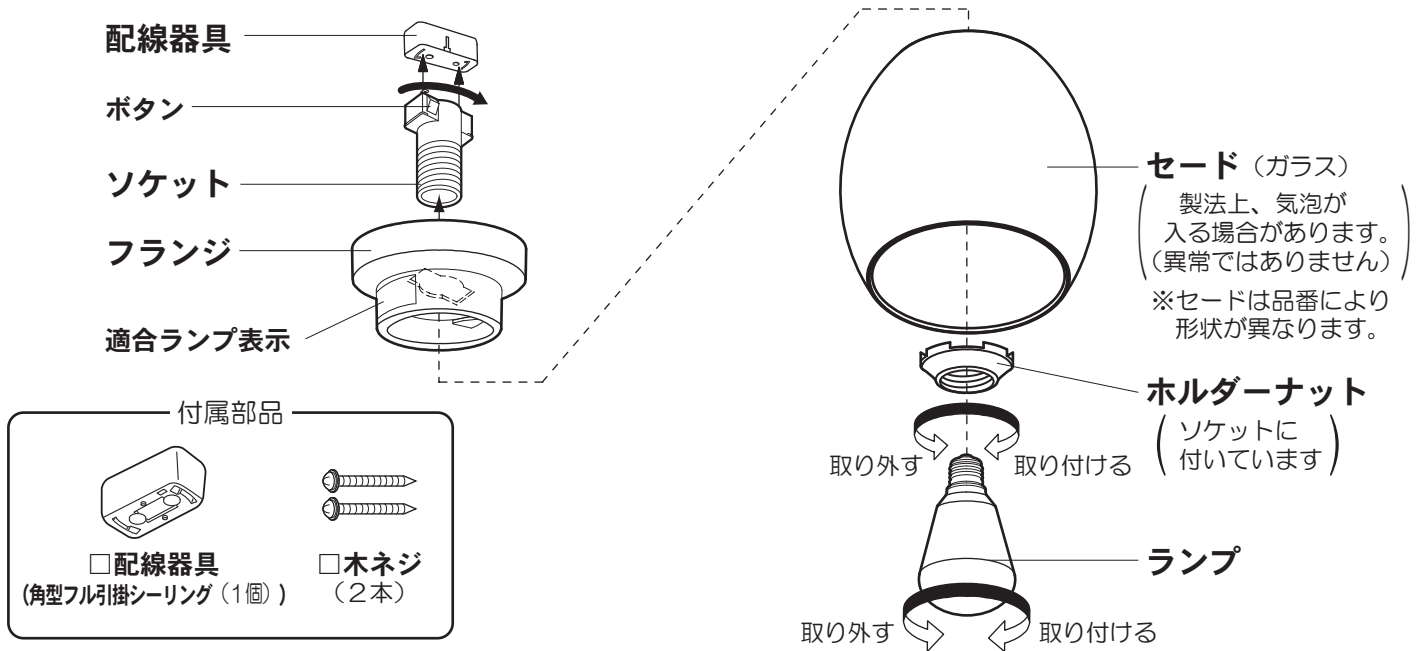
フランジを切り欠かずに取り付けると
フランジの変形・変色の原因となります。

施工前のご確認事項

- 壁スイッチを設けることをおすすめします。
壁スイッチを設けると使用しない時やお手入れの際に電源を切ることができます。
- ほたるスイッチと接続する場合は器具1台につき、スイッチ3個までで、ご使用ください。
(4個以上のほたるスイッチと接続すると、スイッチを切にしても器具が消灯しないことがあります。)

各部のなまえと付属部品

施工する前にまず付属部品をご確認ください



照明器具を取り付ける

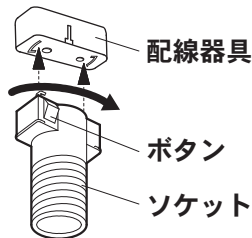
安全のため、電源を切ってから行ってください

1 配線器具にソケットを取り付ける

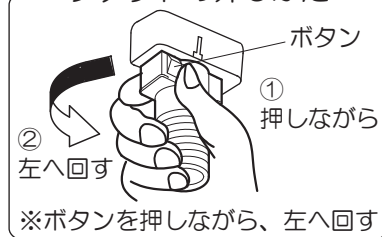
止まるまで右に回す。

確認

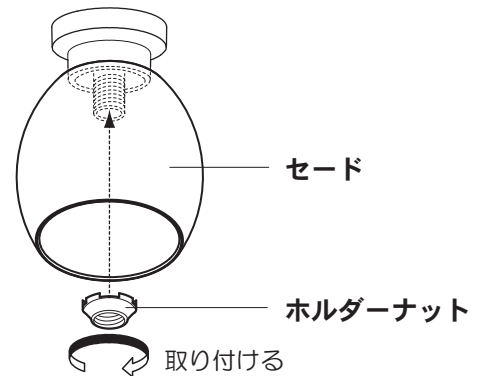
取り付け後、ボタンを押さずに左に回し、外れないことを確認してください。



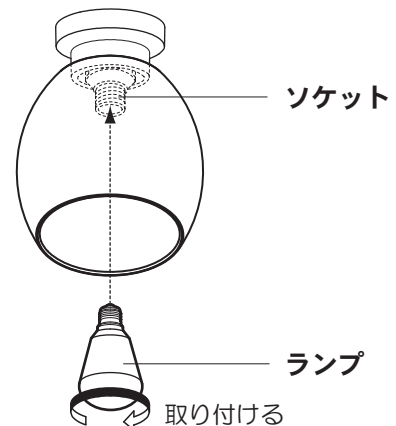
ソケットの外しかた



3 ホルダーナットでセードを取り付ける

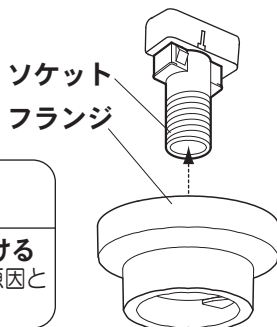


4 ランプを取り付ける



2 ソケットにフランジをはめ込む

- ローゼットの場合
ローゼットの金具と
フランジの切り欠き部を
合わせる



注意

フランジは確実に取り付ける
不備があると、器具落下の原因と
必ず守る なることがあります。

お手入れ・ランプ交換

電源を切って、ランプやその周辺が冷めてから行ってください

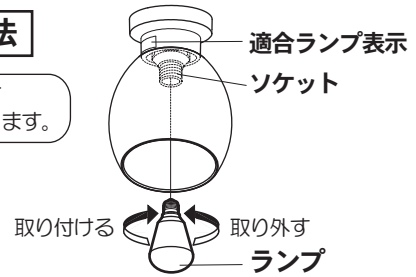
- 明るく安全に使用していただくため、定期的（6カ月に1度程度）に清掃してください。
- 汚れがひどい場合は、石けん水に浸した布をよく絞ってふき取り、乾いたやわらかい布で仕上げてください。

確認 シンナー、ベンジンなどの揮発性のものでふいたり、殺虫剤をかけたりしないでください。変色・破損の原因になります。

- ランプの明るさが低下するとランプの寿命です。ランプを交換してください。
- パナソニック製ランプをお求めください。種類が同じで光色の異なるランプも使用できます。
- ランプの種類は器具に表示しています。白熱灯、電球形蛍光灯は使用できません。

ランプの交換方法

品番によって形状が異なります。



ご使用上に関するお知らせ

故障や異常ではありません

【器具自体の留意点】

- 点灯中や消灯直後、プラスチック伸縮によるきしみ音が照明器具から発生することがあります。
- LEDにはバラツキがあるため、同一品番でも商品ごとに発光色、明るさが異なる場合があります。

【周囲の影響】

- 器具の近くでは、ラジオやテレビなどの音響、映像機器に雑音が入ることがあります。
- 器具のきわめて近くでは、リモコン機器（エアコンなど）のリモコンが動作しにくくなる場合があります。

仕様

付属ランプの品名は、ランプに表示しています。ご確認ください。

使用電圧	周波数	消費電力	入力電流	付属ランプ
AC100V	50/60Hz共用	7.8W	0.13A	LED電球一般電球タイプ7.8W (E26)

- LED電球の照明器具の光源寿命は、40,000時間です。（照明器具の寿命とは異なります。）光源の寿命は、点灯しなくなるまでの総点灯時間または、全光束が点灯初期の70%に下がるまでの総点灯時間のいずれか短い時間を推測したものです。

保証とアフターサービス よくお読みください

修理・使いかた・お手入れなどは…

- まず、お買い上げの販売店へご相談ください
- ▼お買い上げの際に記入されると便利です

販売店名
電話 () -
お買い上げ日 年 月 日

- 保証期間中は、保証の規定に従って出張修理いたします。
- 保証期間終了後は、診断をして修理できる場合は、ご要望により修理させていただきます。

*修理料金は次の内容で構成されています。

技術料	診断・修理・調整・点検などの費用
部品代	部品および補助材料代
出張料	技術者を派遣する費用

- アフターサービスについてのご不明な点や修理に関するご相談は、お買い上げの販売店または別紙お客様ご相談窓口にお問い合わせください。

修理を依頼される時は…

まず電源を切って、お買い上げ日と以下の内容をご連絡ください。

●製品名	住宅用照明器具
●品番	<input type="checkbox"/> LGB58013Z <input type="checkbox"/> LGB58014Z <input type="checkbox"/> LGB58015Z
<input checked="" type="checkbox"/>	器具のラベルをご参照していただき、品番にチェックをしてください。
●故障の状況	できるだけ具体的に

保証期間：お買い上げ日から本体1年間

※保証の例外 24時間連続使用など、1日20時間以上の長時間の使用の場合、保証期間は半分となります。

補修用性能部品の保有期間 **6年**

*当社はこの照明器具の補修用性能部品（製品の機能を維持するための部品）を、製造打ち切り後6年間保有しています。

パナソニック株式会社 ライティング機器ビジネスユニット

〒571-8686 大阪府門真市門真1048

© Panasonic Corporation 2016-2017