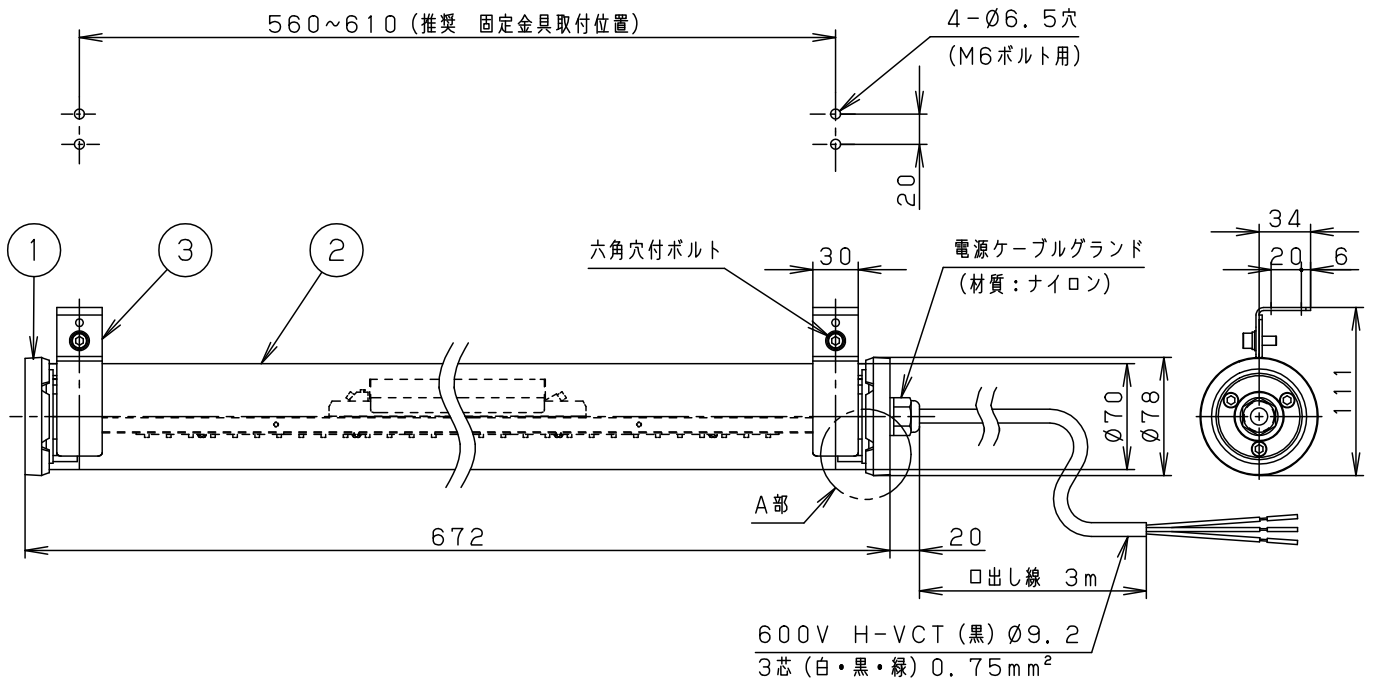


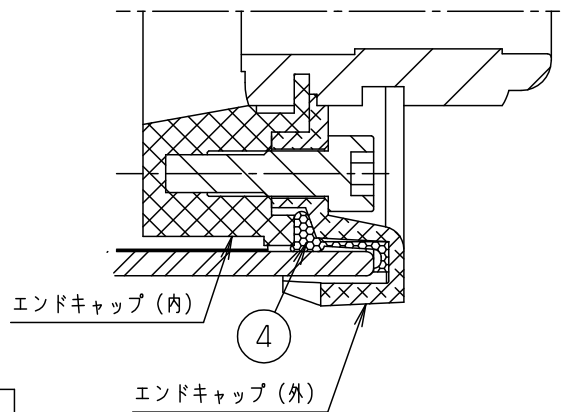
⚠ 注意：商品には寿命があります。詳細はCLX2021HAをご参照ください。



<使用上のご注意>

1. 周囲温度は+5℃～+35℃の範囲でご使用ください。
2. LEDにはバラツキがあるため、同一品番商品でも商品ごとに発光色、明るさが異なる場合があります。
3. 器具の近くでは、ラジオやテレビなどの音響、映像機器に雑音が入る場合があります。
4. バーコードリーダーの機種によっては器具付近で使用した場合、読み取り感度が鈍くなる場合があります。この場合には、器具との距離を離すか遮蔽するなどの対策を講じてください。

定格電圧	100V	200V	242V
入力電流	0.130A	0.067A	0.058A
入力電力	12.8W	12.8W	12.8W



A部断面詳細図

⚠ 安全に関するご注意

- 横付専用器具です。縦付けできません。落下の原因となります。
- 固定金具の六角穴付ボルトは、2～2.5N・mで締め付けてください。落下の原因となります。
- 本器具の保護性能はIP67 (IEC) 相当ですが水中照明用としては使用できません。絶縁不良による感電の原因となります。(電気設備技術基準 第247条、告知第41条参照)

LED	5000K	5				品番
W・数	別表参照	4	防水パッキン	シリコンゴム	ブラック	LEDタスクライト NNFJ21311LE9
器具質量	2.5kg	3	固定金具	ステンレス鋼板 (t2)		
特記事項		2	カバー	硬質ガラス (t3.2)	透明 (乳白シート挿入)	河 渡 長 野 邊 尾
		1	エンドキャップ	ナイロン	ブラック	
部番			部 品 名	材質・素材厚	備 考	パナソニック株式会社

