

⚠ 注意：商品には寿命があります。詳細はCLX2021DAをご参照ください。

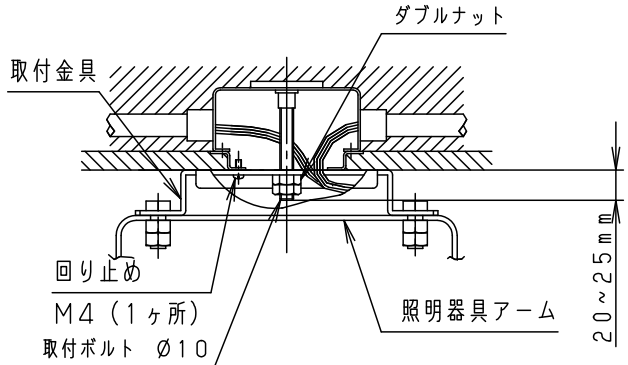
⚠ 安全に関するご注意

- 一般屋内用器具です。直接雨・風の当たる場所や湿気のある場所、振動や衝撃の多い場所、粉じんや腐食性ガスの発生する場所等では使用しないでください。落下の原因となります。
- 適合器具専用の取付金具です。用途以外に使われますと落下の原因となります。

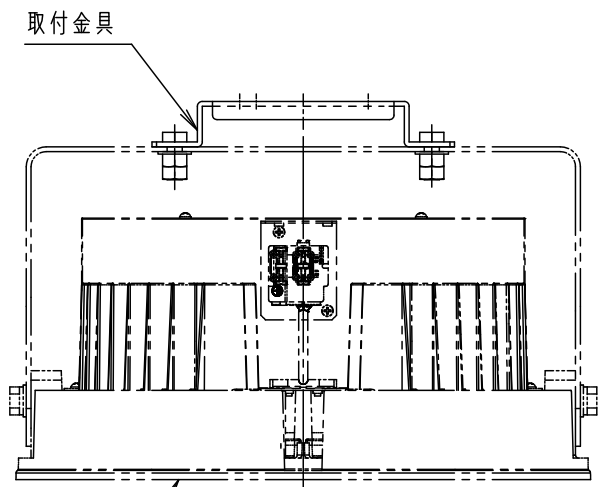
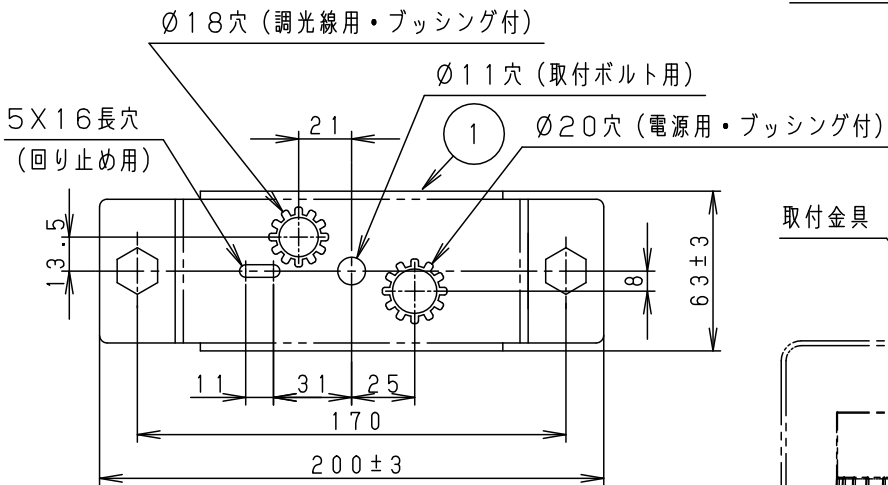
適合器具	
NNY20500LR9	NNY20501LR9
NNY20502LR9	NNY20503LR2
NNY20520LZ9	NNY20521LZ9
NNY20540LZ9	NNY20541LZ9
NNY20612LA9	NNY20613LA9
NNY20617LA9	NNY20618LA9
NNY20623LA9	NNY20624LA9
NNY20710LZ9	NNY20711LZ9
NNY20720LZ9	NNY20721LZ9
NNY20730LZ2	NNY20731LZ2

〔使用上のご注意〕

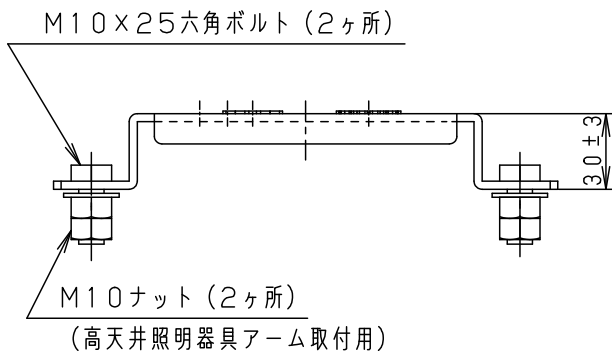
- 直付される場合は、指定サイズ of 取付ボルトを使用し、緩みのない様ナット及び回り止めで確実に固定してください。
- 取付ボルトの取付面からの出代は20~25mmにしてください。
- 災害応急対策活動に必要な施設、避難所として位置づけられた施設、人命及び物品の安全性確保が特に必要な施設ではご使用になれません。



施工例



取付金具取付状態



	5				品名 (取付付属品)
	4				NNY28448K
器具質量	0.4kg	3			
特記事項	2				河野 大森
	1	取付金具	亜鉛鋼板 (t3.2)	中和めっき	
	部番	部品名	材質・素材厚	備考	パナソニック株式会社

