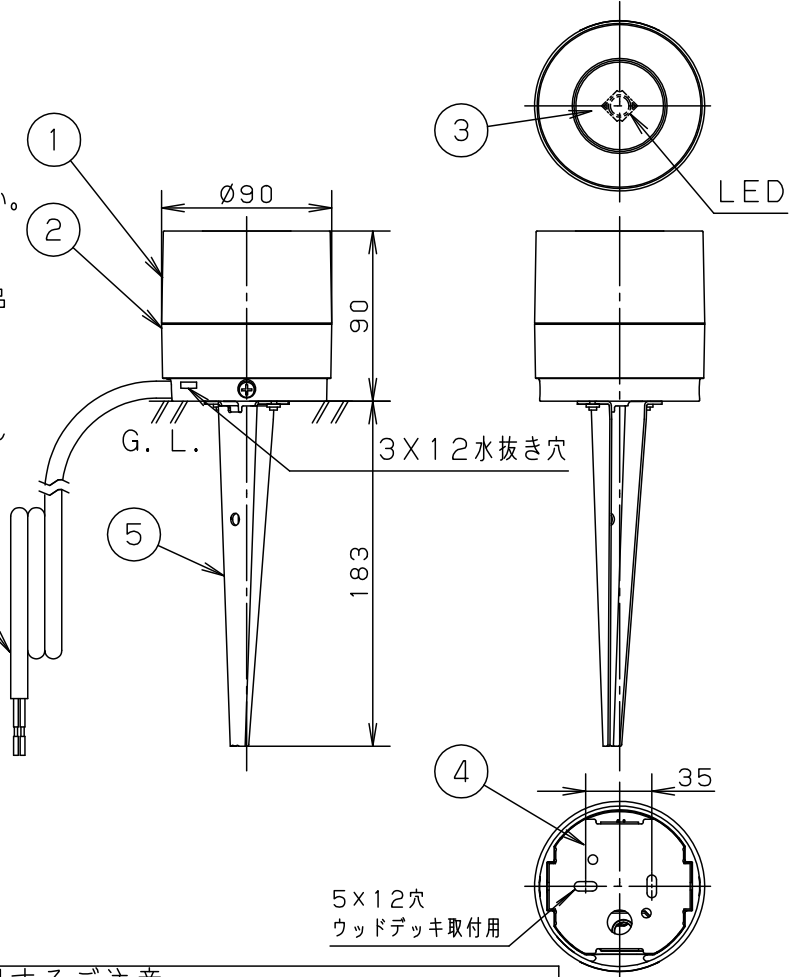


⚠ 注意：商品には寿命があります。詳細はCLX2021AAをご参照ください。

<使用上のご注意>

- ・はたるスイッチと接続する場合は器具1台につき、スイッチ3個までで、ご使用ください。  
(4個以上のはたるスイッチと接続すると、スイッチを切にしても器具が消灯しないことがあります。)
- ・器具に直射日光が当たる状態で点灯させないでください。  
温度上昇によるランプの短寿命や一時的な明るさ低下、不点灯の原因となります。
- ・LEDにはバラツキがあるため、同一品番商品でも商品ごとに発光色・明るさが異なる場合があります。
- ・海岸隣接地帯では、塩害により短期間で錆が発生するおそれがあります。
- ・ウッドデッキへの取り付けは、本体からスパイクを外し木ネジで必ず固定してください。  
土壌など木ネジ固定できない場所では使用できません。

耐熱ビニルキャブタイヤケーブル  
(0.75mm<sup>2</sup>×2芯  
・外径φ9・器具外約5m)



- ・電源ユニット内蔵型
- ・二重絶縁型
- ・密閉型

⚠ 安全に関するご注意

・防雨型器具です。  
 ・据置き取付専用器具です。指定方向以外には取付けないでください。落下、感電、火災の原因となります。  
 ・調光器と組み合わせて使用しないでください。火災の原因となります。  
 ・LEDを直視しないでください。目の痛みの原因となることがあります。  
 ・次のような場所では使用しないでください。火災・感電の原因となります。

・くぼ地等の水のたまる場所  
 ・土壌のやわらかな場所  
 ・コンクリートで固める場所  
 ・埋め込む

・スティックが最後まで差し込めない場所  
 ・浴室などの湿気が多い場所  
 ・傾斜した場所  
 ・草、木などが成長して器具がおおわれたり、落ち葉がたまるような場所

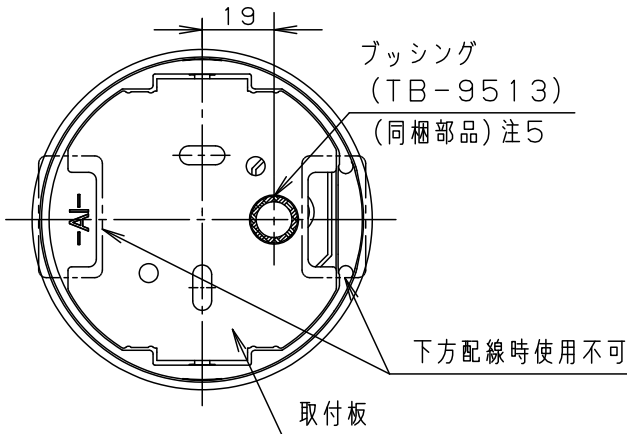
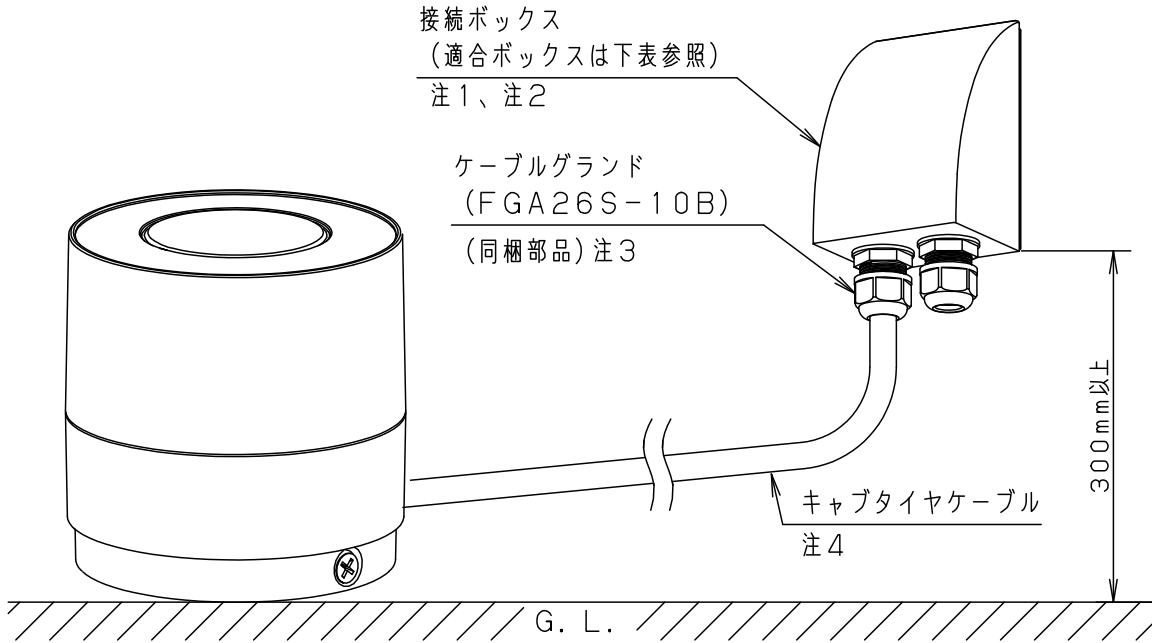
スパイク取外し状態

本図面は2枚1組です  
1/2

入力電流	0.13A	消費電力	6.9W				
LED	電球色(2700K 高演色Ra95) 明るさ:40形レフ電球1灯器具相当	5	スパイク	ステンレス鋼板(+1.5) (SUS304)		品番 防雨型 LGW45925LE1	
		4	取付板	ステンレス鋼板(+1.5) (SUS304)			
器具質量	1.3kg	3	パネル	アクリル(透明)			
特記事項		2	下本体	アルミダイカスト	オフブラック レーザーサテンアクリル塗装	菌 田 奥 代	
		1	本体	アルミダイカスト	オフブラック レーザーサテンアクリル塗装		
部番			部品名	材質・素材厚	備考	パナソニック株式会社	



⚠ 注意：商品には寿命があります。詳細はCLX2021AAをご参照ください。



下からキャプタイヤケーブルを配線する場合

**注意**

- 必ず適合接続ボックス内で結線してください。
- 適合接続ボックスは、地面より300mm以上あけて取り付けてください。
- キャプタイヤケーブルは、付属のケーブルグラウンド (FGA26S-10B) で接続ボックスに固定してください。
- キャプタイヤケーブルは、傷つけたり、熱器具に近付いたり、無理に曲げたり、ねじったり、引っ張ったり、束ねたり、ステーブルなどで固定したり、地中等に埋めないでください。
- ウッドデッキの下からキャプタイヤケーブルを配線する場合は、付属のブッシング (TB-9513) を取付板にはめ込み、ブッシングを介して床面に開けたφ13の穴またはデッキのすき間からケーブルを引き出してください。ケーブルが破損すると、火災・感電の原因となります。

適合接続ボックス	
パナソニック	WJ4611S/Q/W/B
	WJ4613S/Q/W/B
日動電工	40B4APG/J/WHW
	40B5APG/J/WHW
	40BL4APG/J/WHW
	40BL5APG/J/WHW
未来工業	PVK-AN (J/M)
	PVK-BN (J/M)
	PVK-ALN (J/M) ※
	PVK-BLN (J/M) ※
	PVK-AFN (J/M) ※
	PVK-BFN (J/M) ※
	PVK-ALFN (J/M) ※
PVK-BLN (J/M) ※	

※印：ノックアウトの穴ピッチが狭いため、3連部の真中は使用できません。

本図面は2枚1組です **2/2**

品番	
使用説明書	
LGW45925LE1	
蘭	奥
田	代
パナソニック株式会社	

