

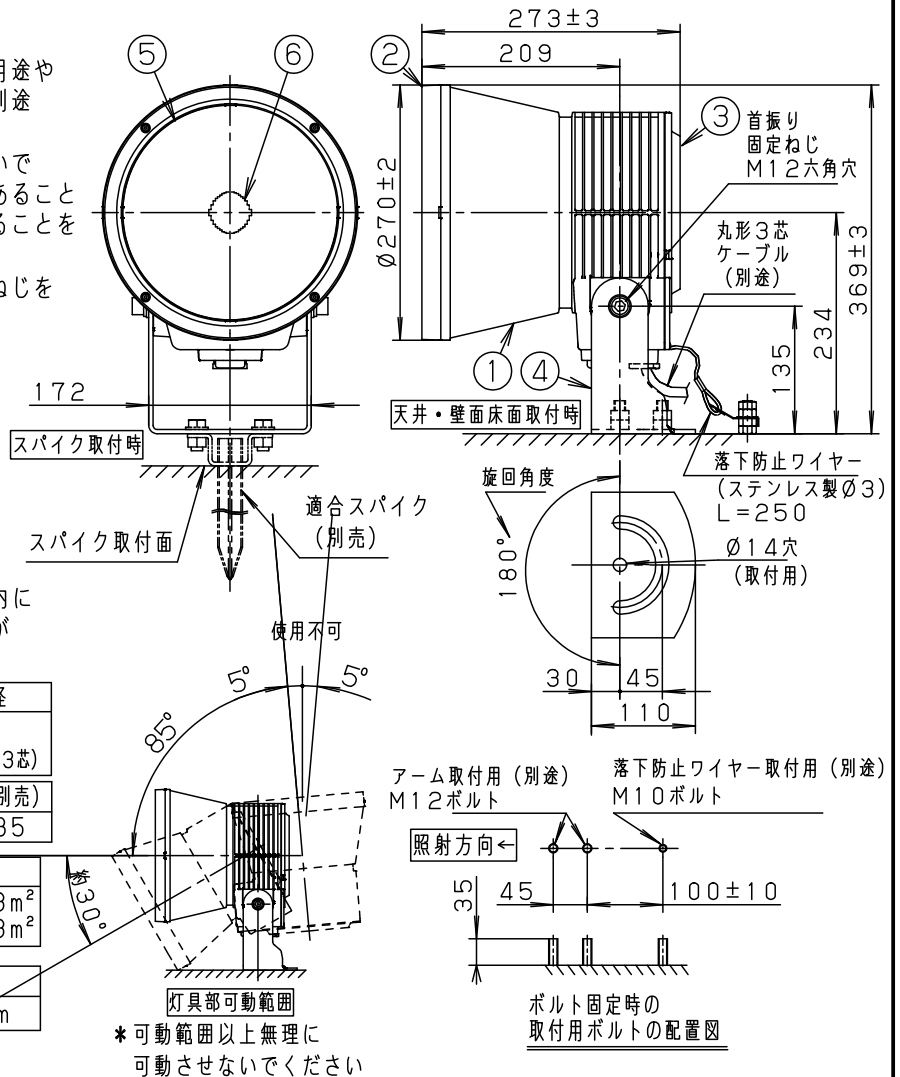
⚠ 注意：商品には寿命があります。詳細はCLX2021JAをご参照ください。

⚠ 安全に関するご注意

- 一般屋外用（防雨型）器具です。浴室など湿気の高い場所、振動や衝撃の多い場所（橋や高架上等）、腐食性ガスの発生する場所塩素を使用する屋内プール等、海岸隣接地帯では使用しないでください。器具の落下や絶縁不良による感電及び火災の原因となります。
- 6.0 m/s仕様です。これ以上の風速の影響を受ける場所では使用しないでください。器具落下の原因となります。
- 周囲温度は35℃以上では使用しないでください。又、施工時の一時的な点灯確認以外は日中点灯はしないでください。火災・LED短寿命の原因となります。
- 取付方向の制限はありません。ただし踏まれるなどの過剰な力が加わる恐れのある場所には取付けないでください。火災・感電・落下の原因となります。
- 草や木等で器具が覆われるような場所では使用しないでください。火災の原因となります。
- 冠水の恐れのある場所には使用しないでください。浸水による感電の原因となります。
- 被照射面とは0.3m以上離してください。過熱による火災の原因となります。
- 器具の取付には必ずボルトと平座金、スプリング座金、六角ナット（ダブルナット仕様）を使用してください。取付に不備があると落下の原因となります。
- 丸型ケーブルはCV又はCEの電線をご使用ください。適合丸型ケーブル径は $\phi 10.6 \sim \phi 13.0$ です。指定外ケーブルを使用しますと感電、火災の原因となります。
- スパイクと組み合わせて使用する場合は、スパイク取付面より深く土中に埋めないでください。浸水による感電・不点の原因となります。
- 落下防止ワイヤーを取外すなどの分解はしないでください。落下・感電・機能不良の原因となります。

[使用上のご注意]

- 調光器と組み合わせて使用しないでください。
- ライトアップ照明器具を照明器具以外の特殊用途や特殊環境、塩害地域でご使用される場合は、別途ご相談ください。
- 器具が点検・交換できない場所には設置しないでください。点検できる設置場所（納め方）であること高所設置時の点検設備（ゴンドラなど）があることを確認した上で、設置計画をしてください。
- 結線後はカバー及び電源線挿入部の締め付けねじを確実に取り付けてください。防水不良による火災・感電の原因となります。
- 施工作業を十分に考慮して造営材と器具とのスペースを確保して設置ください。密閉された空間では使用しないでください。発煙・発火及び器具短寿命の原因となります。
- LEDにはバラツキがある為、同一品番で発光色、明るさが異なる場合があります。予めご了承ください。
- 器具上向き取付の場合は、垂直から $\pm 5^\circ$ 以内に設置すると、パネル面に水が滞留し内部結露が消えない原因となる為、使用不可です。



適合取付金具 (別売)	適合丸型ケーブル外径	
NNY28587 (1灯用)	$\phi 10.6 \sim \phi 13$	
NNY28588 (2灯用)	($2\text{mm}^2 \times 3$ 芯 $\sim 3.5\text{mm}^2 \times 3$ 芯)	
適合オプション (別売)	適合スパイク (別売)	
NNY28589 (スヌート)	NNY28585	
NNY28590 (ガード)		
NNY28591 (ディフューズレンズ)	受圧面積	
NNY28592 (スプレッドレンズ)	正面: 0.063m^2	
	側面: 0.073m^2	
定格電圧	消費電力	入力電流
100V	63W	0.64A
200V	63W	0.32A
242V	63W	0.27A
	器具光束	
	8055 (lm)	

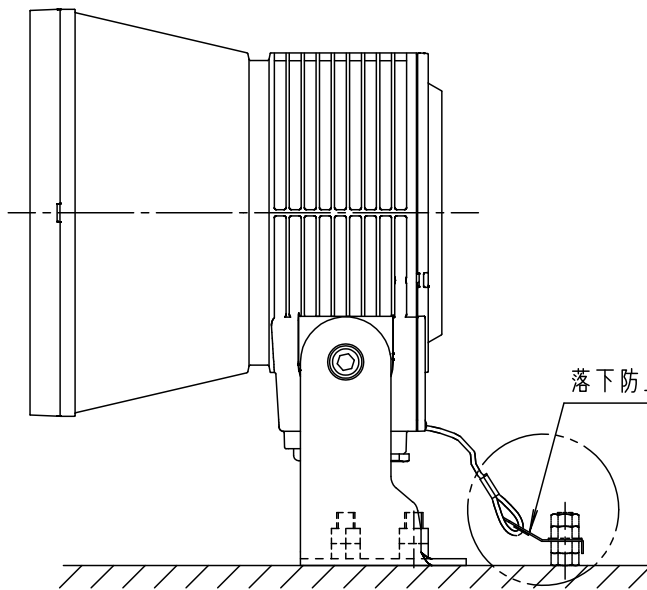
LED	昼白色 (5000K)	6	LEDユニット	LEDユニット (昼白色) $\times 1$	
配光	中角タイプ (15°)	5	パネル	強化ガラス (t4)	品番 (ライトアップ)
器具質量	8.8Kg	4	アーム	鋼板 (t4.5) Zn-Al系合金メッキ	防雨型 (寸法図)
特記事項		3	カバー	アルミダイカスト	NNY24390ZLE9
		2	枠	アルミダイカスト	河野 赤濱
		1	本体	アルミダイカスト	
※本図は2枚1組です			部番	部品名	材質・素材厚
					備考
					パナソニック株式会社

〔使用上のご注意〕

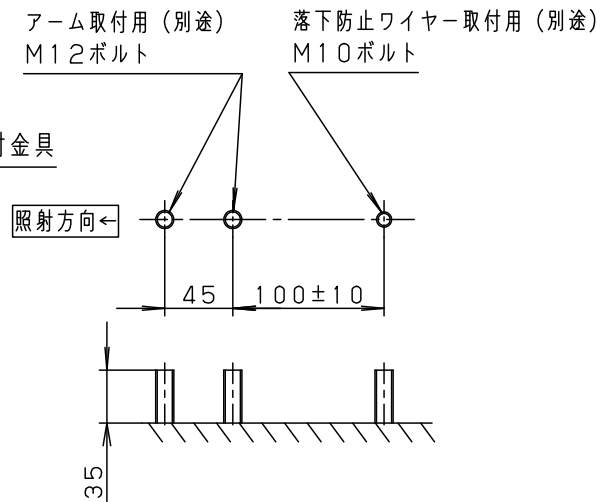
- 周囲温度により光束が変化します。
- 始動時に突入（インラッシュ）電流が発生します。弊社配線器具に接続できる灯具台数は下表を参照してください。

最大接続灯数（1回路当り）

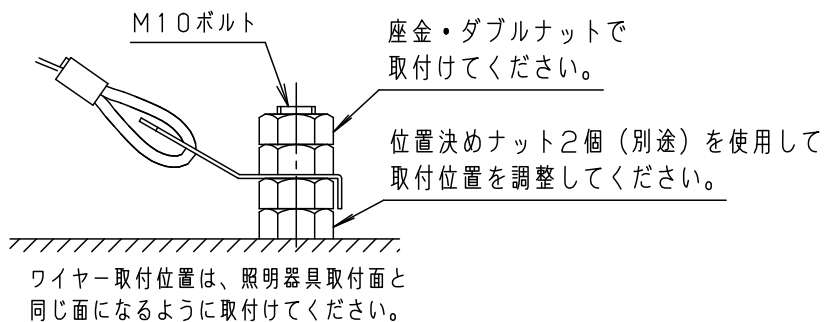
弊社製配線器具	AC100V	AC200V	AC242V
リモコンブレーカCL型 20A	25台	50台	59台
リモコン漏電ブレーカCLE型 20A			
カンタッチブレーカBKF型 20A			
カンタッチ漏電ブレーカBKFE型 20A			
コンパクトブレーカ 20A			
コンパクト漏電ブレーカ 20A			
HBブレーカ 20A			
小型漏電ブレーカ 20A			



ボルト固定時の
取付用ボルトの配置図



落下防止取付金具部



特記事項	5			品番（ライトアップ）
	4			防雨型（仕様・定格）
	3			NNY24390ZLE9
	2			河野 赤濱
	1			
※本図は2枚1組です	部番	部品名	材質・素材厚	備考
				パナソニック株式会社

