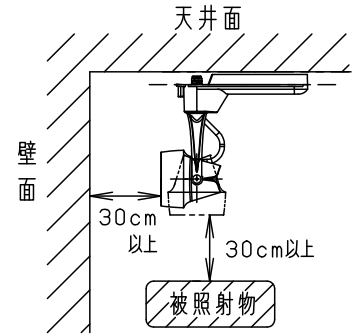


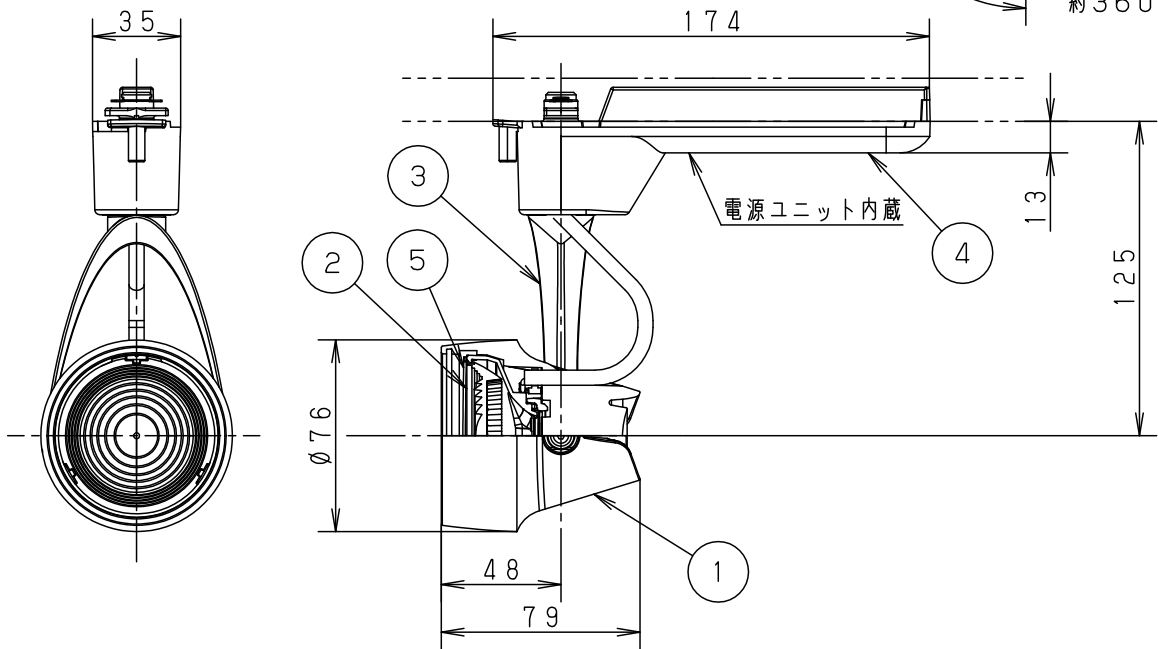
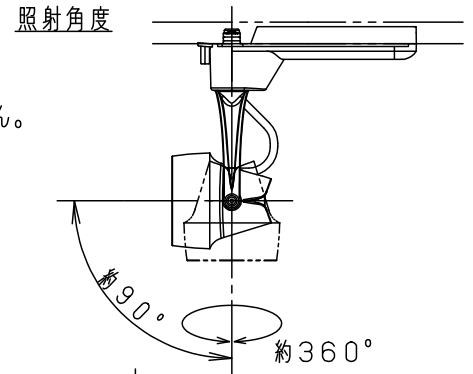
⚠ 安全に関するご注意

- 一般屋内用器具です。屋外や水気、湿気のある所では使用しないでください。絶縁不良による感電の原因となります。
- 配線ダクト取付専用器具です。傾斜天井、壁面、床面に取付けた配線ダクトには取付けしないでください。指定外取付けは火災、落下の原因となります。
- 器具と被照射面は30cm以上離してください。被照射面の温度上昇による変色の原因となります。



(使用上のご注意)

- 調光器と合わせて使用しないでください。
- スポットベース (DH0214, DH0224) には取り付けできません。
- 100V配線ダクト、アース付配線ダクトの取付用木ネジの位置には取り付けできません。
- LEDにはバラツキがあるため、同一品番でも商品ごとに発光色、明るさが異なる場合があります。予めご了承ください。
- LEDを直視しないでください。目の痛みの原因になることがあります。
- 突入電流値は11Aです。接続するスイッチの容量を確認の上、配線してください。



<適合ダクト>

ダクト名称	代表品番
100V配線ダクト	DH0211 等
アース付配線ダクト	DH0211EK 等

入力電流	0.124A	消費電力	6.9W
ホワイト マンセル N9.5			

器具光束	840lm
------	-------

LED	白色 (4000K Ra85)	5	固定バネ	SWB (t1.2)	ブラックつや消し	品番
-----	-----------------	---	------	------------	----------	----

配光	中角タイプ (18°)	4	電源ボックス	PBT樹脂	ホワイトつや消し	NNN02301W
----	-------------	---	--------	-------	----------	-----------

器具質量	0.5kg	3	アーム	アルミダイカスト	ホワイトつや消し ポリエステル粉体塗装	鶴田 鈴木
------	-------	---	-----	----------	------------------------	-------

特記事項		2	レンズ	アクリル	透明	パナソニック株式会社
------	--	---	-----	------	----	------------

		1	本体	アルミダイカスト	ホワイトつや消し ポリエステル粉体塗装	
--	--	---	----	----------	------------------------	--

部番	部品名	材質・素材厚	備考
----	-----	--------	----

適合オプション (別売)	
種類	品番
ディフュージョンフィルター	NNN89050

※ディフュージョンフィルターは2枚重ねて使用できません。

