

⚠ 注意：商品には寿命があります。詳細はCLX2021HAをご参照ください。

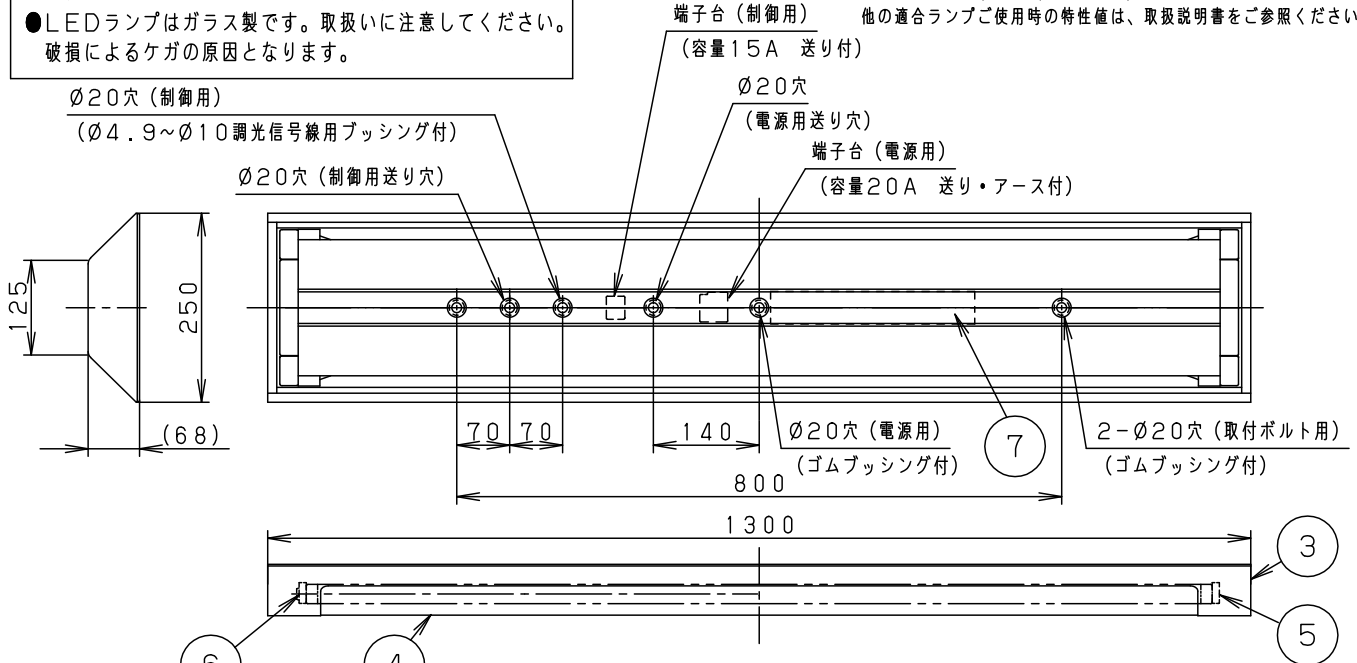
⚠ 安全に関するご注意

- 一般屋内用器具です。屋外や、水気・湿気のある所では使用しないでください。絶縁不良による感電の原因となります。
- LEDランプはガラス製です。取扱いに注意してください。破損によるケガの原因となります。

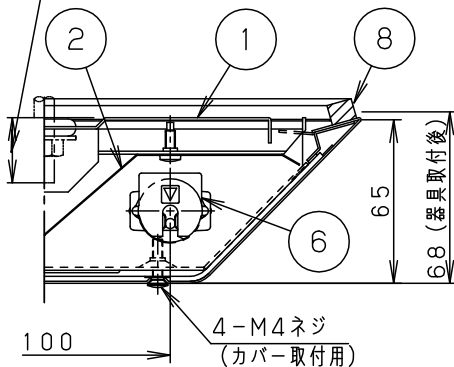
	電圧	100V	200V	242V
LT9 (LDL40S/29)	電流	0.64A	0.32A	0.27A
	電力	64W	62W	62W

LED
L形
ピン

注) 起動方式の適合ランプ・光束等注意事項は、別紙起動方式の承認図(LT-KG)をご参照ください。他の適合ランプご使用時の特性値は、取扱説明書をご参照ください。



ボルトの引き込みは
器具内25~35mm
にしてください。



適合取付ボルト
M8、M10、W3/8

起動方式	適合ランプ (W・数)
LT	LDL40S/29 (29×2)
	LDL40S/19 (19×2)
	LDL40S/14 (14×2)

<使用上のご注意>

- 直管LEDランプにはシリコンを使用しています。シリコン化合物の影響を受けるような場所(例えば、半導体や液晶などの製品を扱うクリーンルーム)で使用する場合には、製品に不具合を与えるおそれがありますので事前に影響がないことを確認してください。
- ラジオ、TVや赤外線リモコン方式の機器は照明器具から離してご使用ください。雑音が入ったり、正常に動作しない場合があります。
- 同時通訳機等の誘導無線をご使用になられる場合、雑音が入る場合があります。事前に確認し対策を講じてください。
- 殺菌灯と併用する場合は、殺菌線がアクリルパネルに当たらないように設置してください。パネル劣化の原因となります。
- ISOクラス6~8におすすです。
- エチルアルコール、アセトン、トルエンなど薬品雰囲気中では、アクリルパネルが劣化します。薬品雰囲気中では使用しないでください。
- スイッチを接地側に取り付けた場合、消灯後もランプが薄暗く発光する場合がありますので、必ず非接地側(電圧側)に取り付けてください。(接地極のない電源では両切りスイッチをおすすめします。)
- LED素子にはバラツキがあるため、同じ品番のランプでも光色・明るさが異なる場合があります。予めご了承ください。
- ソケットには、給電側と接地側(ソケットに▽表示)がありますので、ランプ取り付けの際には、方向性にご注意ください。詳しくは、取扱説明書および器具に貼り付けられているラベルをご参照ください。
- パナソニック製LEDランプを使用してください。パナソニック製LEDランプの特性に合わせた器具設計をしていますので他社製LEDランプを使用すると、本来の性能が得られない場合があります。
- 適合コントロールをご使用の場合
 - ・ 適合コントロールのスイッチで消灯した場合、消灯後もランプが薄暗く発光する場合があります。予めご了承ください。
 - ・ 詳細は起動方式の承認図(LT-KG)をご覧ください。
- ランプピンやソケットの導電板が酸化(腐食)し、不点灯に至る場合があります。湿気が多い場所、腐食性ガスの発生する場所では、使用しないでください。

8	カバーパッキン	合成ゴム	ホワイト
7	電源		
6	接地側ソケット	PP, PC	NZ0207
5	給電側ソケット	PC, PBT	NZ0206
4	パネル	帯電防止アクリル(t2)	透明
3	カバー	鋼板(t0.8)	高反射白色粉体塗装
2	反射板	鋼板(t0.4)	高反射白色粉体塗装
1	本体	アルミ(t1.0)	高反射白色粉体塗装
部番	部品名	材質・素材厚	備考

ホワイト マンセル1.0G9.6/0.1

適合ランプ 別表参照

W・数 別表参照

器具質量 6.2kg

特記事項

品番
クリーンルーム用
NNFJ42848

斉藤 作左部

パナソニック株式会社