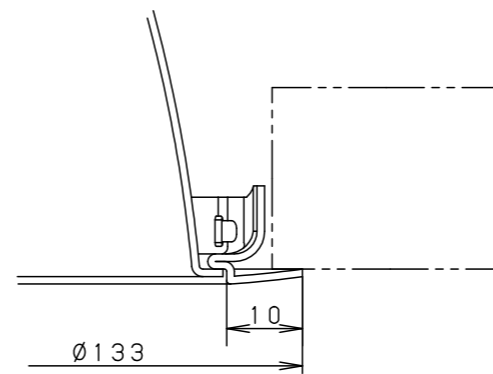
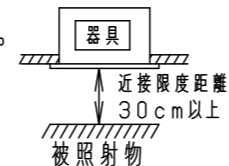
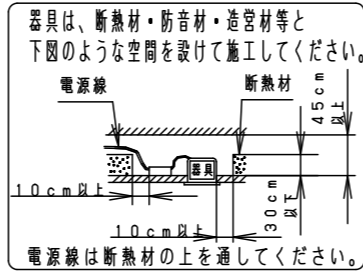
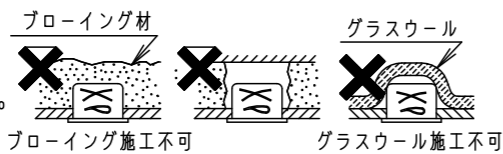


⚠ 注意：商品には寿命があります。詳細はCLX2021HAをご参照ください。

⚠ 安全に関するご注意

- 一般屋内用器具です。屋外や水気・湿気のある場所、腐食性ガスの発生する場所では使用しないでください。故障や絶縁不良による火災・感電の原因となります。
- 天井埋込み専用器具です。壁取付や天井直付、及び傾斜天井には取り付けしないでください。指定外取付は、火災の原因となります。
- 断熱材、防音材をかぶせて使用しないでください。火災の原因となります。
- 住宅の断熱施工天井には使用できません。
- 口出し線を切断したり、構成部品（コネクタ等）の交換をしないでください。火災・感電及び不点・故障の原因となります。
- 熱がこもるような密閉した空間へは取付しないでください。火災及びLED短寿命の原因となります。
- 器具と被照射物は30cm以上（近接限度距離）離してください。近接限度距離内に被照射物が近づく恐れのある場所（ドア開閉範囲の上、家具の上、クローゼット・押入れの中等）では使用しないでください。過熱による火災の原因となります。
- LEDを直視しないでください。目の痛みの原因となることがあります。

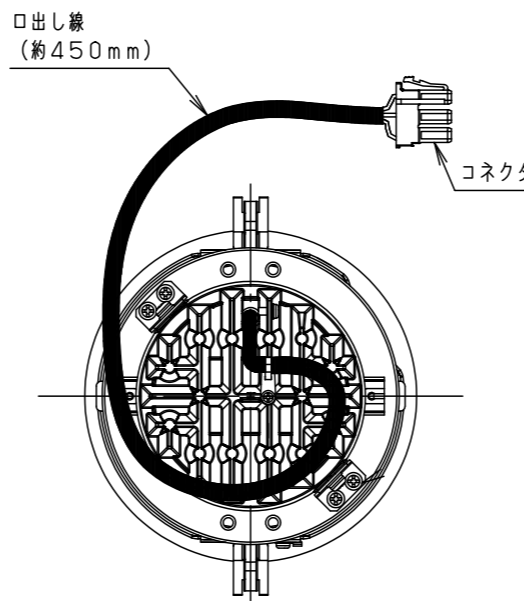


埋込穴寸法
Ø125⁺²₋₀

枠部詳細 S=1/1

(使用上のご注意)

- 本灯具1台につき適合のLED電源ユニット（別売）が1台必要です。必ず組み合わせてご使用ください。
- ロックウール等の柔らかい天井には取り付けない。天井材の損傷・器具ズレの原因となります。
- 取付パネルや天井部に障害物のないよう施工してください。障害物があるとずれ落ちなどの原因となります。
- LEDにはバラツキがあるため、同一品番でも商品ごとに発光色、明るさが異なる場合があります。予めご了承ください。
- 照射距離が近い時や照射面によって光ムラが気になる場合があります。予めご了承ください。
- 結線図は、LED電源ユニットの承認図をご確認ください。
- フィルターを使用する際には、フィルターが取付状態で大きくなわないように取り付けてください。光ムラの原因となります。

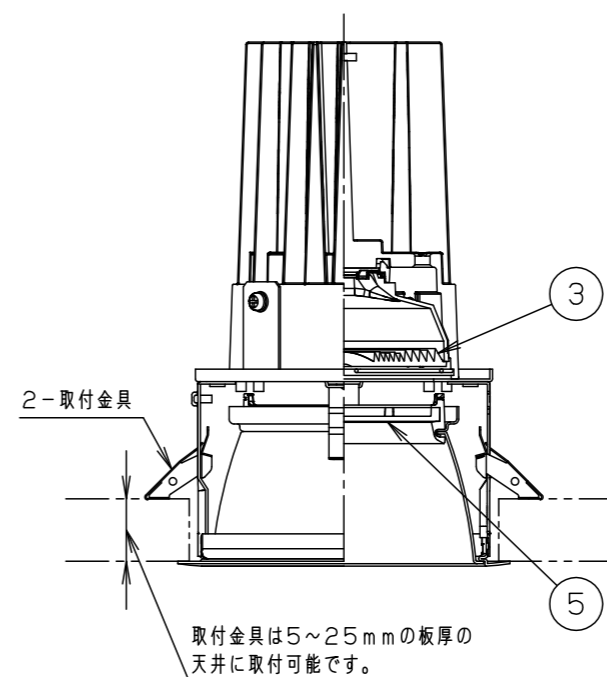
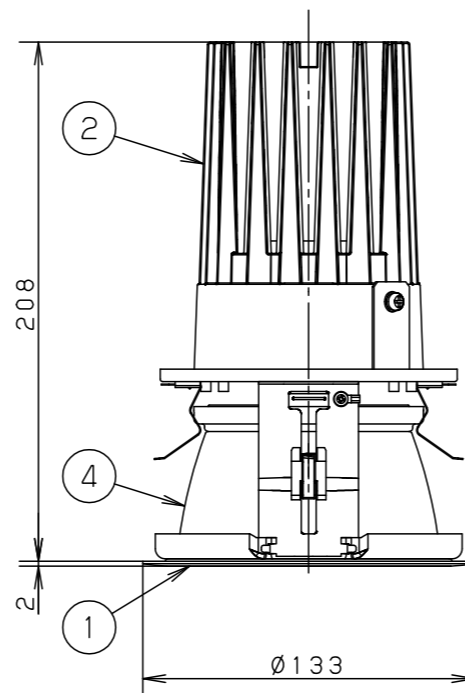


適合オプション（別売）	
種類	品番
ディフュージョンフィルター	NYY92125

LED電源ユニットは別売です。

適合LED電源ユニットと定格（電源ユニットの1次側入力）

タイプ	適合LED電源ユニット	定格電圧	周波数	入力電流	消費電力	器具光束	
200形	非調光	NTS90250LE9	50/60Hz 共通	AC100V	0.270A	27.0W	1875lm
		AC200V		0.140A			
	調光	NTS90250LZ9		AC242V	0.120A		
250形	非調光	NTS90350LE9		AC100V	0.360A	35.0W	2545lm
		AC200V		0.180A			
	調光	NTS90350LZ9		AC242V	0.150A		



部番	部品名	材質・素材厚	備考
1	枠	アルミ板 (t1.0)	ホワイトつや消し ポリエステル粉体塗装
2	本体	アルミダイカスト	
3	レンズ	アクリル	透明
4	反射板	アルミ板 (t1.0)	アルミ蒸着鏡面仕上
5	パネル	ポリカーボネート	透明つや消し

LED : 温白色 (3500K、Ra85)
配光 : 広角タイプ
器具質量 : 1.1kg
ホワイト マンセル N9.5
グレアカット30°

特記事項 :

SmartArchi

品番 : NYY75930

図番 : NYY75930-K4

尺度 : 1/3

作成 中 杉本
川 本

パナソニック株式会社