

⚠ 注意：商品には寿命があります。詳細はCLX2021AAをご参照ください。

埋込穴寸法
Ø100

<適合リニューアルプレート>
LGK02000
LGK02001
LGK02004
LGK02005

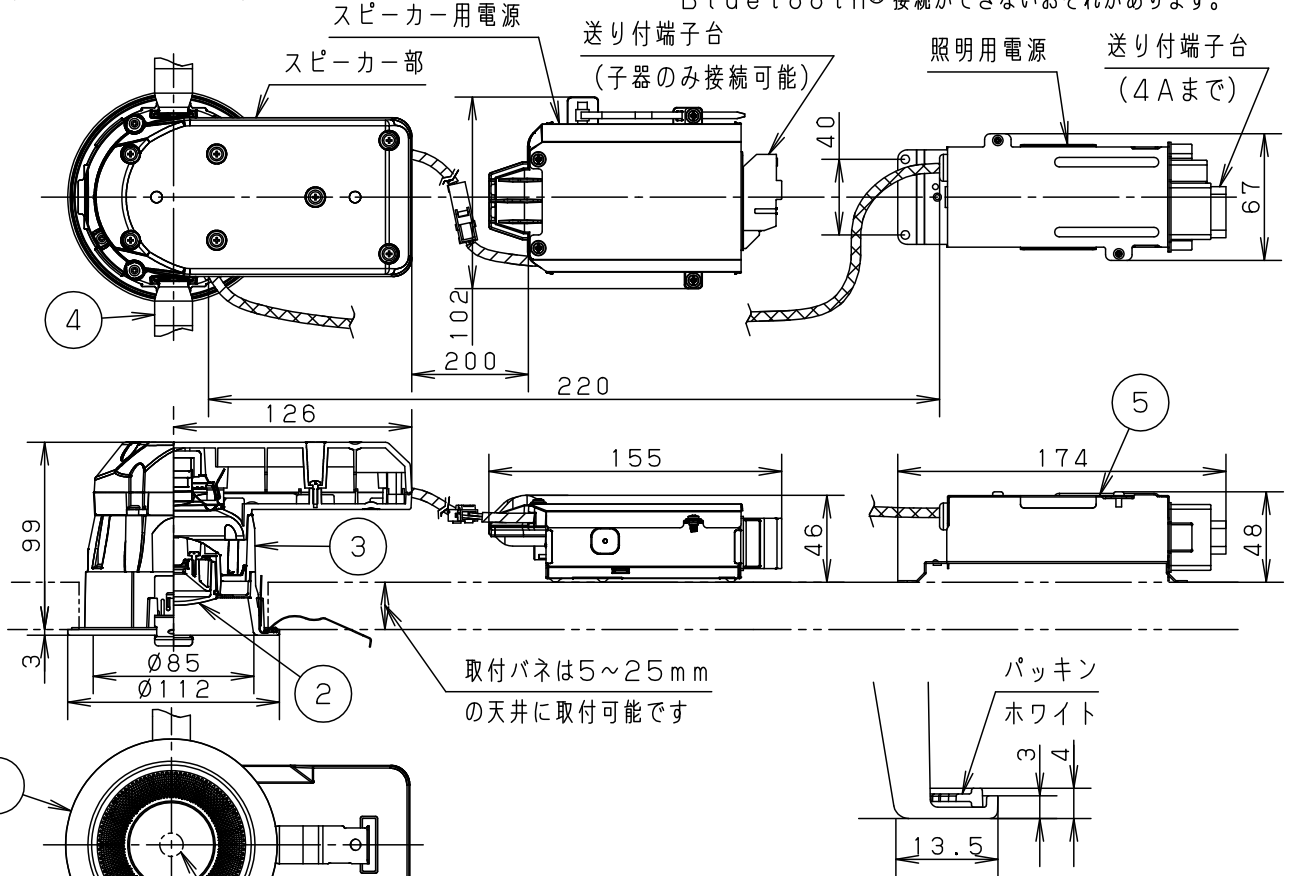
<施工上のご注意>

- 埋込穴寸法の公差は下表のとおりとしてください。

天井の厚さ	埋込穴寸法
5mm以上25mm以下	Ø100±1 mm

- 施工時、埋込高さは100mm以上必要となります。
- 表面の凹凸のある天井の場合は、気密性が損なわれるおそれがありますので、平面に仕上げてください。

- 傾斜天井には取り付けないでください。
- ほたるスイッチと接続する場合は器具1台につきスイッチ3個まででご使用ください。4個以上のほたるスイッチと接続すると、スイッチを切にしても器具が消灯しないことがあります。
- LED器具を送り配線する場合は、ライトコントロールの最大負荷容量かつ接続可能台数まででご使用ください。
- ライトコントロールとの結線方法および注意事項はライトコントロールの承認図などをご確認ください。
- 水のかかる場所や直接油煙・湯気のかかる場所に設置しないでください。音質が劣化する可能性があります。
- 真空断熱ボードやアルミ蒸着防湿気密フィルムを使用した天井面に器具を取り付けしないでください。Bluetooth®接続ができないおそれがあります。



電源ユニット内蔵型・浅型10H
拡散マイルドタイプ
認証済み無線装置内蔵

- 注1) スピーカーのご使用にあたっては、スマートフォン・タブレットなどのBluetooth® 機器またはワイヤレス送信機 (品番:HK8900・別売) が必要です。
- 注2) 必ず壁スイッチを設けてください。
- スピーカー部の初期設定を行うとき、壁スイッチが必要です。
 - 調光機能が付いた壁スイッチとスピーカー用電源を接続しないでください。
 - 点灯消灯させたり、お手入れの際に電源を切ることができます。
- ※使用上の注意および配線仕様についてはLGB79000LB1-KGをご参照ください。

※子器・ワイヤレス送信機と組み合わせた品番があります。

	定格電圧	入力電流	消費電力
照明	AC100V	0.11A	10.9W
スピーカー	AC100V	0.14A	7.0W

組合せ品番	親器	子器	ワイヤレス送信機
XLGB79005LB1	LGB79005LB1	LGB79105LB1	HK8900

LED	昼白色 (5000K 高演色Ra95) 明るさ:100形電球1灯器具相当	5	カバー	亜鉛鋼板 (t0.6)	品番 高気密SB形 LGB79005LB1
		4	取付パネ	ステンレス鋼板 (t0.5)	
器具質量	1.1kg	3	本体	アルミダイカスト	ブラックつや消し ポリエスチル粉体塗装
特記事項		2	カバー	アクリル	乳白つや消し
		1	枠	アルミダイカスト	ブラックつや消し ポリエスチル粉体塗装
部番	部品名	材質・素材厚	備考	パナソニック株式会社	

