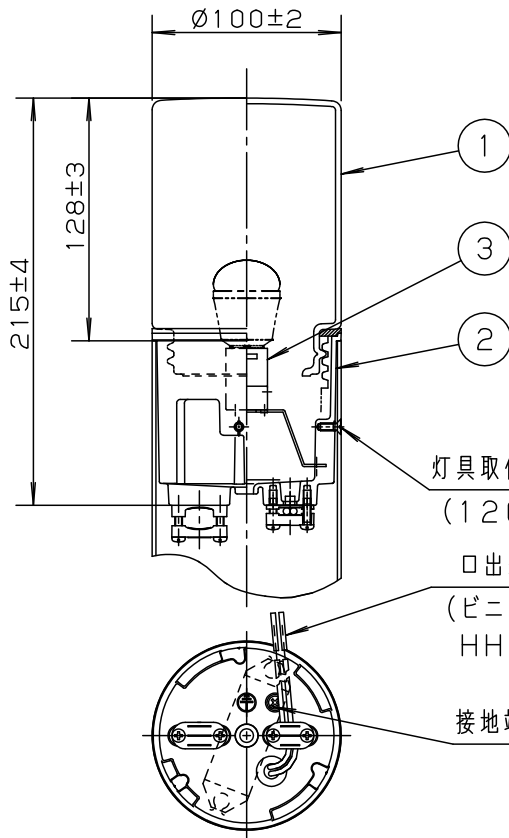
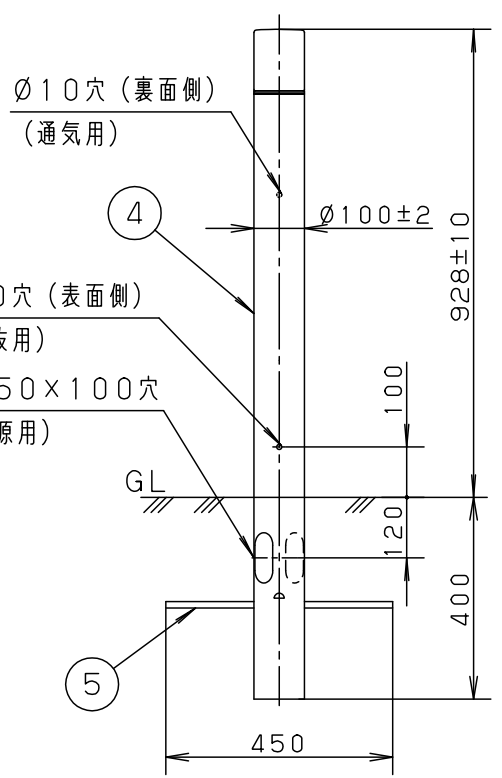


⚠ 注意：商品には寿命があります。詳細はCLX2021JAをご参照ください。

| 品名 | 品番 | | | |
|----------------|----------|-------|----------|-------|
| | 灯具 | 質量 | ポール | 質量 |
| ローポールライトXY2854 | NNY22242 | 0.9kg | NNY28700 | 1.8kg |



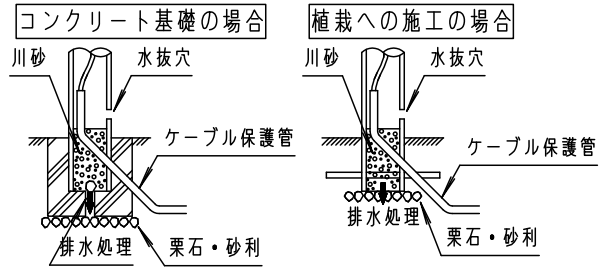
| | |
|------|---------|
| 定格電圧 | AC100V |
| 周波数 | 50/60Hz |
| 入力電流 | 0.06A |
| 消費電力 | 3.4W |



灯具取付ネジM4 (3ヶ所)
(120°ピッチ)
□出線 器具外150mm
(ビニル絶縁電線
HHKIV 0.75mm²)
接地端子位置

⚠ 安全に関するご注意

- 防雨型器具です。浴室など湿気が多い場所には使用しないでください。絶縁不良による感電、火災の原因となります。
- 60m/s仕様です。建物の屋上、山稜、橋梁及び沿岸部等では使用しないでください。器具落下、転倒の原因となります。
- ポールは土壌のしっかりした所に設置してください。土質の柔らかい場所の場合は、コンクリート等で埋込部を固定してください。設置に不備があるとポール倒れの原因となります。
- 水抜穴は絶対にふさがないでください。絶縁不良による感電の原因となります。
- ポール内は水が溜まりやすいので十分な排水処理を行い、地中からの湿気を防止するために、ポール内へ川砂を地面より上部まで入れてください。絶縁不良による感電の原因となります。
- 土中埋設配線する場合は、保護管を使用してください。また、土中での接続はしないでください。絶縁劣化により、感電や火災の原因となります。



- [使用上のご注意]
- 植込灯以外の特殊用途や特殊環境、塩害地域でご使用される場合は、別途ご相談ください。
 - 積雪地域でご使用の場合は、積雪期間、器具を取外すか雪に埋もれないよう除雪してください。器具破損の原因となります。
 - LED電球専用器具です。白熱灯、電球形蛍光灯は使用できません。必ず適合ランプ（パナソニック製）をご使用ください。
 - ランプは別売りです。●この器具は100V専用です。
 - LEDにはバツキがあるため、同一品番商品でも商品ごとに発光色・明るさが異なる場合があります。予めご了承ください。
 - 器具に直射日光が当たる状態で点灯させないでください。温度上昇によるランプの短寿命や一時的な明るさ低下、不点灯の原因となります。

| メディアムグレーメタリック | | | | | | | |
|---------------|-------------------|---|------|----------------|--------|-------------------------|---------------------------------|
| 適合ランプ | LDA3L-H-E17/25E/W | 5 | ネカセ | 亜鉛鋼板 (t1.2) | 員数 | 1 | 品名 防雨型 ローポールライト XY2854 |
| W・数 | 3.4 × 1 | 4 | ポール | ステンレス鋼板 (t0.6) | | | |
| 器具質量 | 2.7kg | 3 | ソケット | | | E17 | 河野林 パナソニック株式会社 |
| 特記事項 | | 2 | 本体 | アルミダイカスト | | メディアムグレーメタリック アクリル塗装 | |
| | | 1 | グローブ | 並ガラス | | 乳白 | |
| | | | 部番 | 部品名 | 材質・素材厚 | 備考 | |

