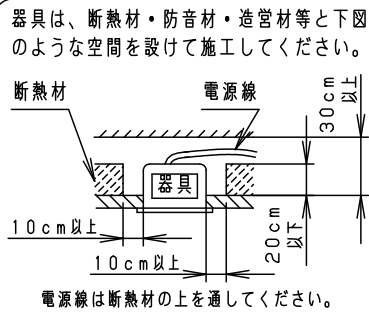
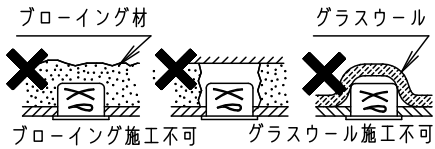


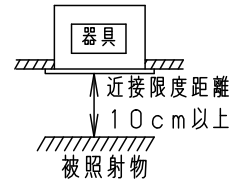
⚠ 注意：商品には寿命があります。詳細はCLX2021HAをご参照ください。

⚠ 安全に関するご注意

- 一般屋内用器具です。屋外や水気、湿気のある所では使用しないでください。絶縁不良による感電の原因となります。
- 天井埋込み専用器具です。傾斜天井、補強のない天井には取付けないでください。指定外取付けは、火災・落下の原因となります。
- 断熱材、防音材をかぶせた状態で使用しないでください。過熱による火災の原因となります。



- 住宅の断熱施工天井には使用できません。
- 器具と被照射物は10cm以上（近接限度距離）離してください。近接限度距離内に被照射物が近づく恐れのある場所（ドア開閉範囲の上、家具の上、クローゼット・押入れの中等）では使用しないでください。過熱による火災の原因となります。



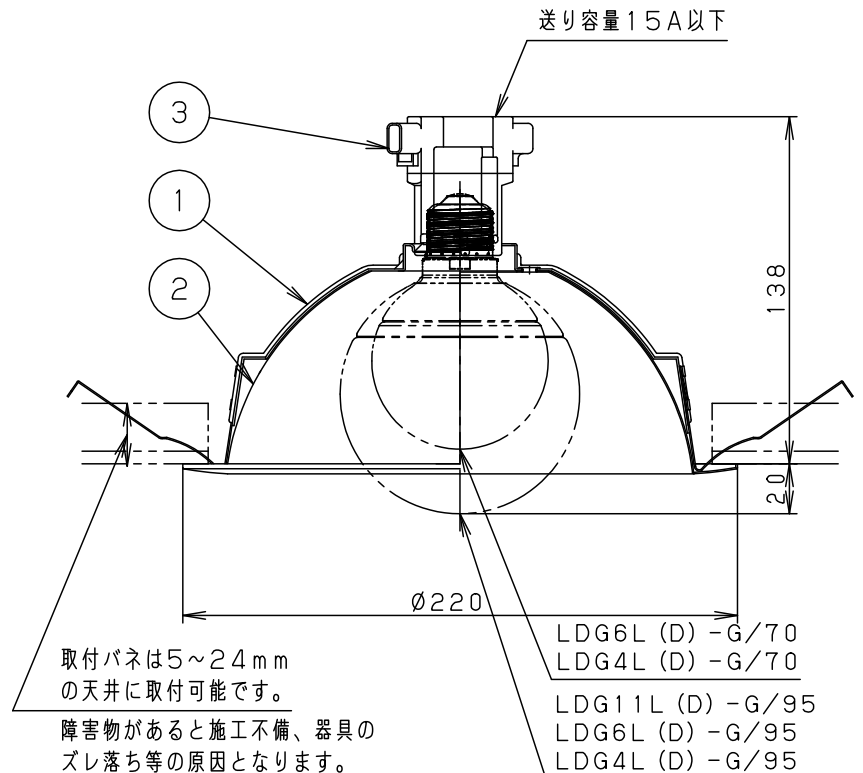
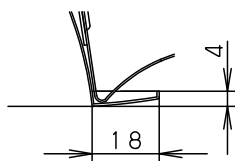
- ライトコントロール等の調光器との併用はできません。火災の原因となります。

(使用上のご注意)

- AC100V専用器具です。
- 柔らかい天井材（ロックウール板厚9mm一枚貼等）に取付ける場合、天井材に傷がついたり枠と天井面の間にスキマができることがあります。
- LED電球は、点灯中に直射日光などにより周囲温度が異常上昇すると、ランプの保護回路が働き、明るさが低下したり不点灯になります。温度が通常状態に戻れば復帰します。
- ランプは別売です。必ず適合ランプ（パナソニック製）をご使用ください。
- LED電球は専用の点灯装置を内蔵していますので、突入電流が大きくなります。壁スイッチに接続される場合は、一回路当り8台以下を目安に配線してください。（上記を超える場合は、20A程度の電磁開閉器などにより制御してください）
- LED電球専用器具です。

埋込穴寸法  
Ø200±2

枠部詳細



ホワイト マンセル N9.5							
適合ランプ	W・数						
LED電球 (E26)	LDG11L (D) -G/95/Wx1	5				品番	NNN61518WK
	LDG6L (D) -G/95/Wx1	4					
器具質量	0.6kg	3	ソケット	PPS樹脂	NZ0702 (E26)	鶴 永 田 田	パナソニック株式会社
		2	反射板	鋼板 (t0.6)	ホワイト半つや消し ポリエステル粉体塗装		
特記事項		1	本体	亜鉛鋼板 (t0.8)			
		部番	部品名	材質・素材厚	備考		

