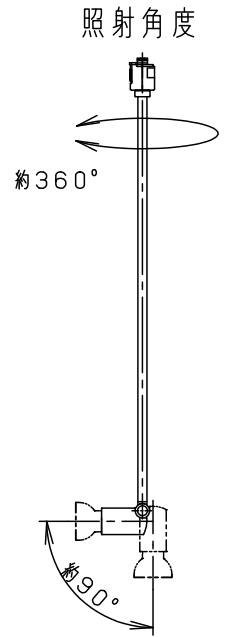
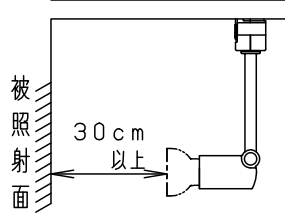


⚠ 注意：商品には寿命があります。詳細はCLX2021HAをご参照ください。

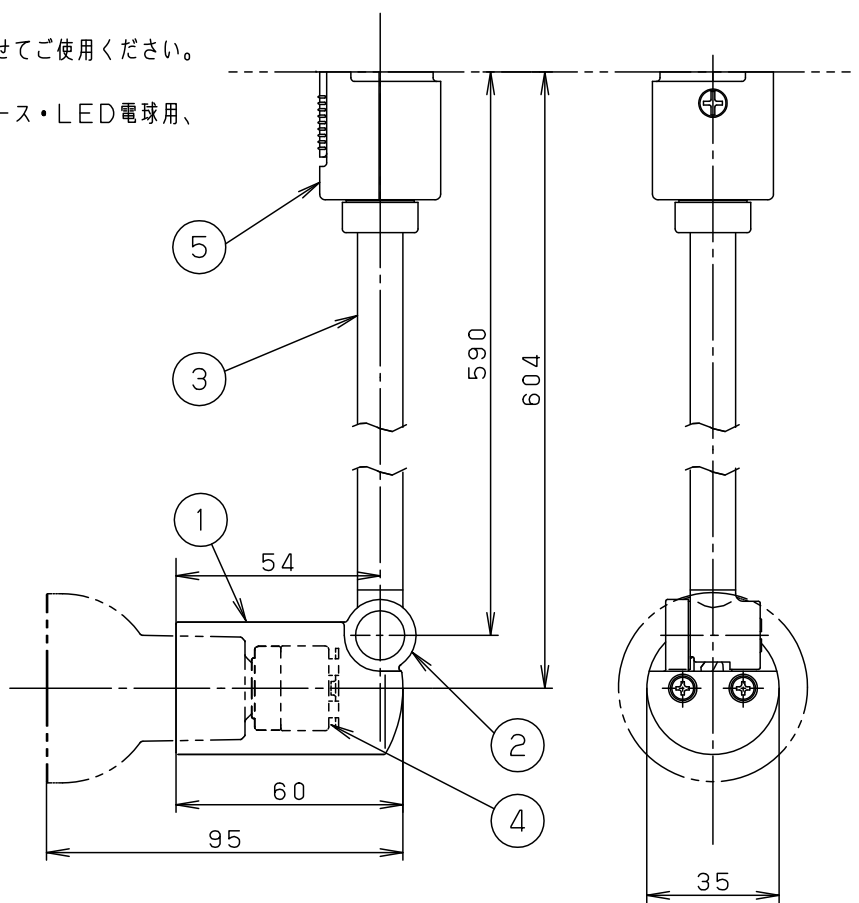
**安全に関するご注意**

- 一般屋内用器具です。屋外や水気、湿気のある所では使用しないでください。絶縁不良による感電の原因となります。
- 天井面取付け専用器具です。傾斜天井、壁面、床面には取付けしないでください。指定外取付けは、火災、落下の原因となります。
- 被照射面とは30cm以上離してください。過熱による火災の原因となります。



**(使用上のご注意)**

- AC100V用器具です。
  - LED電球専用器具です。
  - ランプは別売です。適合ランプ（パナソニック製）を必ずご使用ください。
  - 振動、衝撃を与えないでください。ランプの短寿命、破損の原因となります。
  - LED電球は、点灯中に直射日光などにより周囲温度が異常上昇すると、ランプの保護回路が働き、明るさが低下したり不点灯になります。温度が通常状態に戻れば復帰します。
  - LED電球は専用の点灯装置を内蔵していますので、突入電流が大きくなります。壁スイッチに接続される場合は、一回路当り8台以下を目安に配線してください。（上記を超える場合は、20A程度の電磁開閉器などにより制御してください）
  - LED電球（調光器非対応）を使用する場合は、ライトコントロール等の調光器の併用はできません。（100%点灯でも使用不可）破損、発煙、短寿命の原因となります。
  - LED電球（調光器対応）を使用する場合は、LED電球の取扱上のご注意をご確認ください。
- また、下記当社適合ライトコントロールと合わせてご使用ください。  
 <適合ライコン>  
 ライトマネージャーF×+信号変換インターフェース・LED電球用、  
 ライトコントロール（白熱灯・電子トランス用）



クールホワイト マンセル 10Y9/0.5

適合ランプ W・数

LED電球 (E11)	LDR6L (W) -M (W) -E11x1	5
	LDR3L (W) -M (W) -E11x1	4
	LDR5L (W) -M (W) -E11/Dx1	3

器具質量 0.5kg

特記事項

ライティングプラグ	ポリカーボネート	クールホワイト	品番 NNN00521W
ソケット	セラミック	NZ08195 (E11)	
パイプ	鋼管 (φ12)	クールホワイト7分つや消し アクリル塗装	中松 川本
アーム	アルミダイカスト	クールホワイト7分つや消し アクリル塗装	
本体	アルミダイカスト	クールホワイト7分つや消し アクリル塗装	部番
部品名	材質・素材厚	備考	

