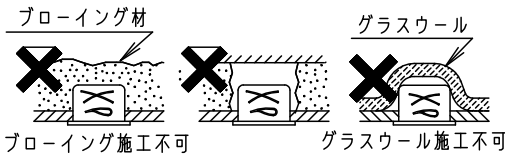
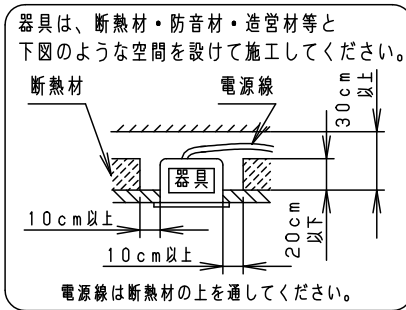
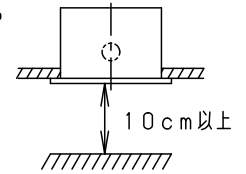


⚠ 注意：商品には寿命があります。詳細はCLX2021JAをご参照ください。

⚠ 安全に関するご注意

- 防雨型器具です。サウナなどの高温になる場所には使用しないでください。感電・火災の原因となります。
- 取付面に凹凸がある場合、パッキンとのスキマを防水シール剤で埋めてください。また、背面より水がかかる場所へ設置しないでください。指定外取付けは、絶縁不良による感電の原因となります。
- 天井埋込み専用器具です。傾斜天井、補強のない天井には取付けしないでください。指定外取付けは、火災・落下の原因となります。
- 断熱材、防音材をかぶせた状態で使用しないでください。過熱による火災の原因となります。

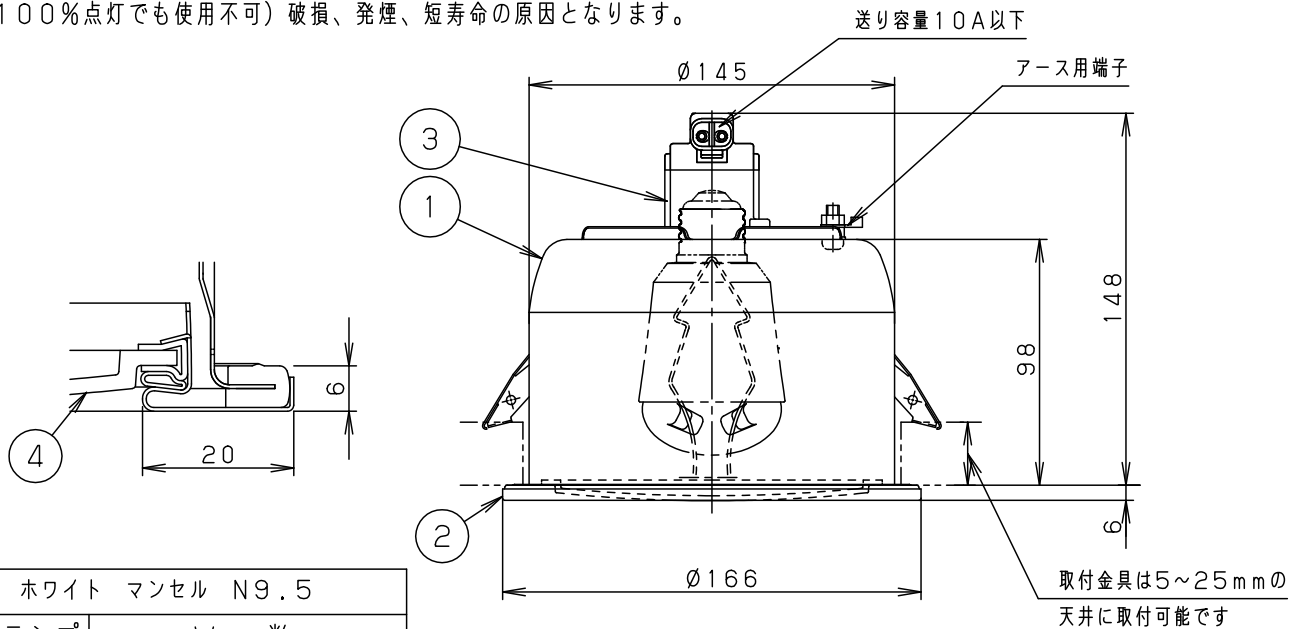
- 住宅の断熱施工天井には使用できません。
- 被照射面とは10cm以上離してください。過熱による火災の原因となります。



(使用上のご注意)

- ロックウール等、柔らかい天井及び珪酸カルシウム板の天井に取付ける場合は必ず、取付金具と天井の間に補強材を入れて下さい。(取付金具が天井にくい込み、本体と天井の間に隙間ができることがあります。)
- 防雨性確保のため、天井面と枠の間に隙間が1~2mmあきますのでご了承ください。
- AC100V用器具です。
- LED電球専用器具です。
- ランプは別売です。適合ランプ(パナソニック製)を必ずご使用ください。
- LED電球は、点灯中に直射日光などにより周囲温度が異常上昇すると、ランプの保護回路が働き、明るさが低下したり不点灯になります。温度が通常状態に戻れば復帰します。
- LED電球は専用の点灯装置を内蔵していますので、突入電流が大きくなります。壁スイッチに接続される場合は、一回路当たり6台以下を目安に配線してください。(上記を超える場合は、20A程度の電磁開閉器などにより制御してください)
- ライトコントロール等の調光器の併用はできません。(100%点灯でも使用不可) 破損、発煙、短寿命の原因となります。

埋込穴寸法
Ø150±2



ホワイト マンセル N9.5	
適合ランプ	W・数
LED電球 (E26)	LDA8L-H/E/W
器具質量	0.7kg

4	パネル	アクリル	乳白	品番 防雨型 NNN62010K
3	ソケット	PPS樹脂	NZ0702 (E26)	
2	枠	ステンレス鋼板 (t0.5)	ホワイト半ツヤ消し ポリエステル粉体塗装	鶴 永 田 田
1	本体	亜鉛鋼板 (t0.5)	ホワイト半ツヤ消し ポリエステル粉体塗装	
部番	部品名	材質・素材厚	備考	パナソニック株式会社

