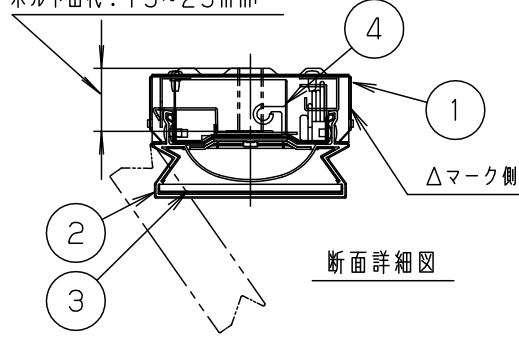
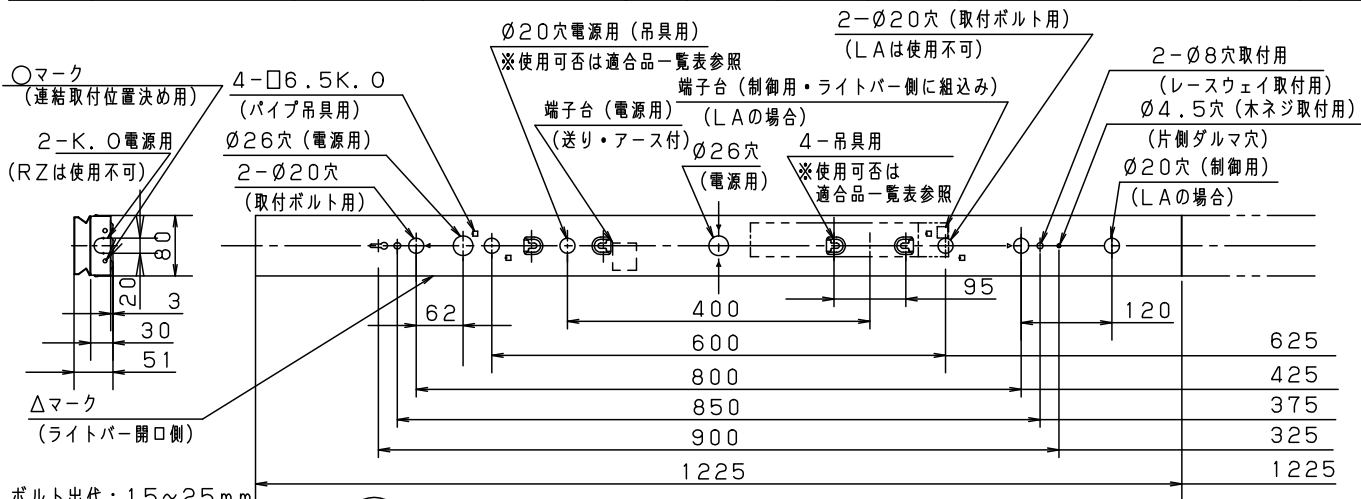


安全に関するご注意

- 一般屋内用器具です。直射日光の当たる場所、湿気が多い場所、振動の強い場所、雨水のかかる場所、風の強い場所、腐食性ガスの発生する場所では使用しないでください。落下・感電・火災の原因となります。
- 器具本体は単独で使用できません。必ずパナソニック製iDシリーズ専用本体とライトバーの組合せでご使用ください。落下・感電・火災の原因となります。
- パネルに衝撃を与えないでください。破損した場合、感電・火災の原因となります。

組合せ品番	本体品番	ライトバー品番	定格値			器具光束・消費電力・消費効率	端子台容量	
			定格電圧	AC100V	AC200V			AC242V
PiPit調光 直付XLX430NKWZ RZ9	NNLK41509	NNL4300KWZ RZ9	入力電流	0.219A	0.109A	0.091A	2660 lm・21.0W・126.6lm/W	20A
調光 直付XLX430NKWZ LA9		NNL4300KWZ LA9	消費電力	21.0W	21.0W	21.0W		
非調光 直付XLX430NKWZ LE9		NNL4300KWZ LE9	入力電流	0.213A	0.105A	0.088A		
			消費電力	20.6W	20.6W	20.6W	2660 lm・20.6W・129.1lm/W	
			入力電流	0.213A	0.105A	0.088A	2660 lm・20.6W・129.1lm/W	
			消費電力	20.6W	20.6W	20.6W		



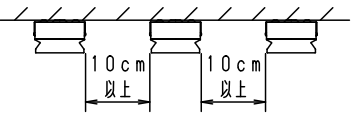
適合品一覧
適合品は下記の承認図をご覧ください。

ガード注2)	適合品番
	FK41533
吊具注1)	<パイプ型> ツリグXFP500WW/FW ツリグXFP750WW/FW ツリグXFP101WW/FW
	<チェン型> ツリグXFC500WW/FW ツリグXFC101WW/FW

注1) 調光する場合は(信号線を引き込む場合)吊具は使用できません。
注2) PiPit調光タイプには使用できません。

<使用上のご注意>

- 一般屋内でご使用の場合でも、器具周囲に硫黄成分が存在する場所では使用しないでください。(一部の食品や薬品・紙類また、車の排気ガスにも硫黄成分が含まれます。)光学的性能に影響を与える場合があります。
- 点灯直後・消灯直後にプラスチックの伸縮によるさしみが音が発生する場合がありますが、故障や異常ではありません。
- 静かな環境や密集取付でご使用の場合、さしみが気になる場合があります。このような場合は直管LED等のプラスチック製カバーのないタイプをお勧めします。
- ライトバーの品種により始動時間が異なる場合があります。予めご了承ください。20形800lm非調光の場合は、瞬時に点灯します。
- バーコードリーダーの機種によっては器具付近で使用した場合、読み取り感度が鈍くなる場合があります。この場合には、器具との距離を離すか、遮蔽するなどの対策を講じてください。
- 虫の飛来が多い場所で使用される場合、まれにライトバー内に虫が侵入する恐れがあります。
- 適合コントロールをご使用の場合(LA、RZの場合)詳細は起動方式の承認図(LA-KGなど)をご覧ください。
- 密集取付しないでください。過熱による故障の原因となります。



<施工上のご注意>

- 電源線の引き込み穴は余分な電源線を天井裏に押し込むため、天井裏には障害物が無いようにしてください。
- 電源線の器具間送り配線は、エンドK0より器具内送り配線することもできますが、器具内のスペースが狭くなっていますので、天井裏に電源線を戻して配線することを推奨します。
- PiPit調光タイプは器具内送り配線ができません。
- PiPit調光タイプは、器具全体が視認できる場所に水平に設置してください。
- ルーバ天井や傾斜天井、造作物の内部には設置できません。
- 電源方式により騒音(うなり)が大きくなる場合がありますので、以下の配線を行なってください。
 - 三相電源を使用する場合は、必ず接地線を器具の端子台のN側に接続してください。
 - 電源と器具間に片切りスイッチを設ける場合は、必ず非接地側(充電側)にお取り付けください。

ホワイト	マンセル2.9GY9.6/0.2	5				品番 マルチコンフォートタイプ 一般タイプ 明るさ:3200lmタイプ 直付XLX430NKWZ
LED	白色(4000K)	4	電源		ライトバーに組込み	
器具質量	2.1kg (組合せ状態)	3	プリズムパネル	アクリル樹脂	ライトバーカバー内	中 下 棚 辻 村 橋
特記事項		2	ライトバー		カバー材質:ポリカーボネート 乳白・下面プリズム(透明)	
		1	本体	鋼板(t0.35)	白色粉末塗装	パナソニック株式会社
部番	部品名	材質・素材厚	備考			