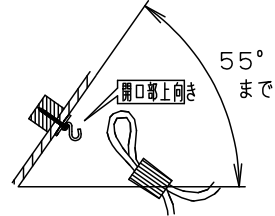


⚠ 安全に関するご注意

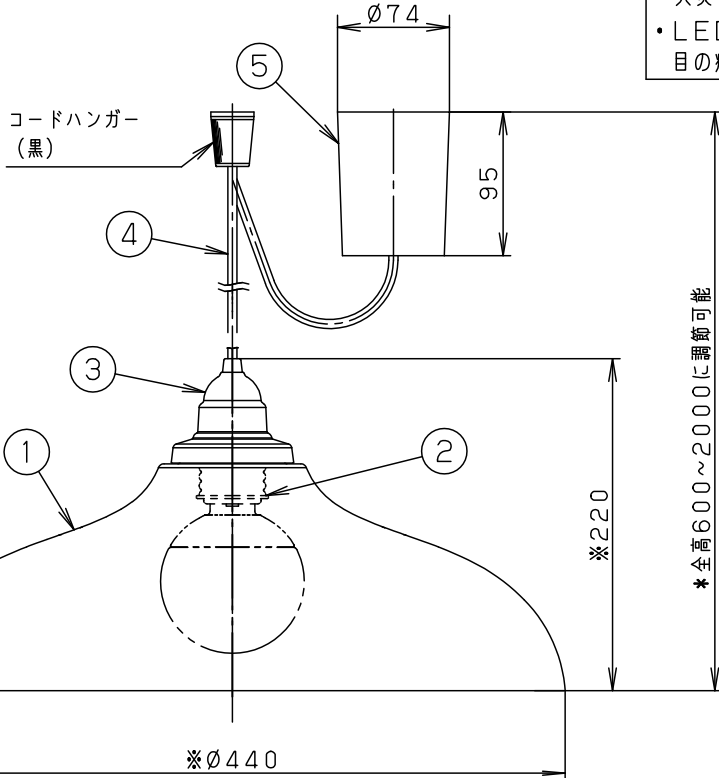
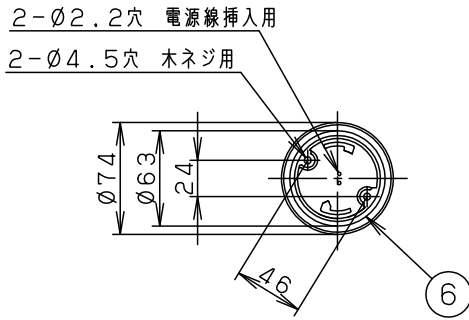
- 一般屋内用器具です。
屋外や水気、湿気のある所では使用しないでください。
絶縁不良による感電の原因となります。
- 天井面取付専用器具です。
指定外取付は、落下の原因となります。

傾斜天井に取り付ける場合

- 55度を超える傾斜天井には取り付けないでください。
- 必ずコードハンガーを使用してください。
フックの開口部が上を向くように取り付けてください。



- 調光器と組み合わせて使用しないでください。
火災の原因となります。
- LEDを直視しないでください。
目の痛みの原因となることがあります。



<使用上のご注意>

- この器具には白熱灯、電球形蛍光灯は使用できません。
必ず適合ランプ（パナソニック製）をご使用ください。
- この器具の近くでは電子錠などに使用する光高周波方式のリモコンが動作しない場合がごまれにありますので、ご注意ください。
- ほたるスイッチと接続する場合は
器具1台につき、スイッチ3個までで、ご使用ください。
(4個以上のほたるスイッチを接続すると、スイッチを切にしても器具が消灯しないことがあります。)
- LEDにはバラツキがあるため、同一品番商品でも商品ごとに発光色、明るさが異なる場合があります。
- 器具の近くでは、ラジオやテレビなどの音響、映像機器に雑音が入る場合があります。

*全高600~2000に調節可能

- コードはフランジ内に収納できます。
下面：開放

明るさ：100形電球1灯器具相当							
定格電圧	入力電流	消費電力					
AC100V	0.182A	10.9W					
付属ランプ	LDG11L-G/95/W 電球色(2700K Ra84)	6	フル角引掛シーリング			品番	LGB15318K
		5	フランジ	ポリプロピレン	黒		
W・数	10.9×1	4	ビニルキャブタイヤコード	外径φ6	黒		
器具質量	1.6kg	3	本体	アルミダイカスト	真鍮古味仕上げ		
特記事項		2	ソケット		E26	蘭田	出島
		1	セード	アルミ(t1.5)	内面：ホワイト(DA-75) 外面：グリーン		
		番	部品名	材質・素材厚	備考	パナソニック株式会社	

