

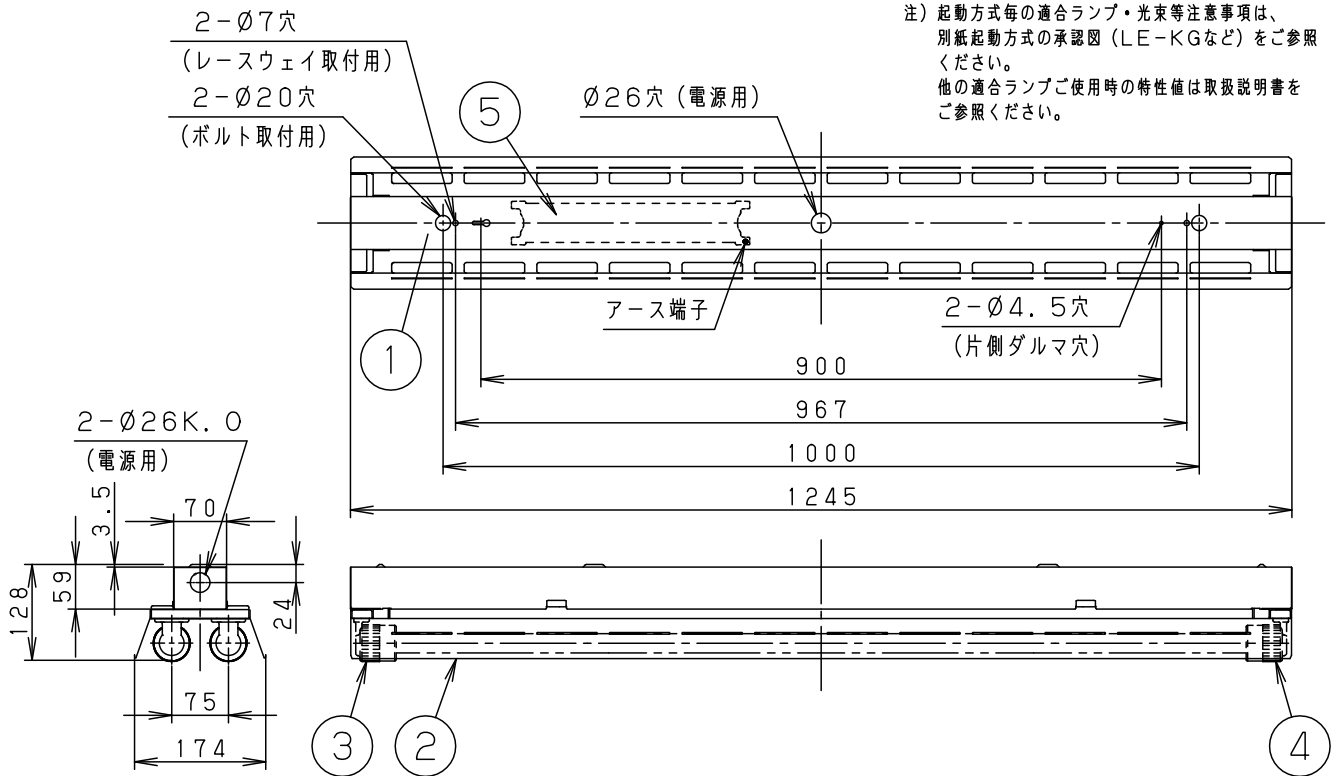
⚠ 注意：商品には寿命があります。詳細はCLX2021HAをご参照ください。

※金属切削加工工場などのオイルミストが発生する環境を考慮した照明器具です。

L形ピン LED

	電圧	100V	200V	242V
LE9 (LDL40S/29)	電流	0.64A	0.32A	0.27A
	電力	64W	62W	62W

注) 起動方式毎の適合ランプ・光束等注意事項は、別紙起動方式の承認図(LE-KGなど)をご参照ください。
他の適合ランプご使用時の特性値は取扱説明書をご参照ください。



*この器具は環境配慮型照明器具です。

器具内電線にはエコ電線、構造部品にはクロムフリー鋼板を採用しています。

<使用上のご注意>

- 安全に関するご注意**
- 屋内用器具です。屋外や屋側では使用しないでください。風雨による反射笠落下の原因となります。
 - 直射日光の当たる場所、湿気の多い場所、振動の強い場所、雨水のかかる場所、風の強い場所、腐食性ガスの発生する場所では使用しないでください。落下・感電・火災の原因となります。
 - 間引き点灯禁止です。ソケット導通部の腐食による発熱または火災の原因となります。
 - 1.8m以下や器具が体に当たる恐れのある低い場所には取り付けしないでください。また作業台に取り付ける場合は、器具が体に当たらないよう取付位置は充分ご注意ください。
 - LEDランプはガラス製です。取扱いに注意してください。破損によるケガの原因となります。

- ラジオ、TVや赤外線リモコン方式の機器は照明器具から離してご使用ください。雑音が入ったり、正常に動作しない場合があります。
- 同時通訳機等の誘導無線をご使用になられる場合、雑音が入る場合があります。事前に確認し対策を講じてください。
- 反射笠には撥水・撥油コーティングを施していますが、切削油の種類によっては汚れが拭き取りにくい場合もあります。
- スイッチを接地側に取付けた場合、消灯後もランプが薄暗く発光する場合がありますので、必ず非接地側(電圧側)にお取り付けください。
(接地極のない電源では両切りスイッチをおすすめします)
- LED素子にはバラツキがあるため、同じ品番のランプでも光色・明るさが異なる場合があります。予めご了承ください。
- ソケットには、給電側と接地側(ソケットに▽表示)がありますので、ランプ取付けの際には、方向性にご注意ください。詳しくは、取扱説明書および器具に貼り付けられているラベルをご参照ください。
- 必ずパナソニック製LEDランプを使用してください。管径・口金が異なるとオイルミスト(水溶性切削油)の浸入によるランプ短寿命の原因となります。
- 壁面取付の縦付け時、接地側ソケットを下側にして取付けてください。ランプ短寿命の原因となります。

適合品は下記品番の承認図をご覧ください。

別表

合致品	品番
ガード	FK42533
吊具	—
キャノピーSW	—
吊具アダプタ	—

起動方式	適合ランプ(W・数)
LE9	LDL40S/29 (29×2)
	LDL40S/19 (19×2)
	LDL40S/14 (14×2)

ホワイト マンセル 2.9GY9.6/0.2

適合ランプ	別表参照	5	電 源		品番
W・数	別表参照	4	接地側ソケット	ポリプロピレン	NZ0205
器具質量	3.7kg	3	給電側ソケット	ポリプロピレン	NZ0204
特記事項		2	反 射 笠	鋼板(t0.4)	高反射白色粉末塗装+撥水・撥油コーティング
		1	本 体	鋼板(t0.4)	高反射白色粉末塗装
部番	部 品 名	材 質 ・ 素 材 厚	備 考	パナソニック株式会社	

