

⚠ 注意：商品には寿命があります。詳細はCLX2021HAをご参照ください。

LED誘導灯コンパクトスクエア

自己点検機能付
(リモコン対応)

自己点検スイッチを数秒長押し、又はリモコンの点検スイッチを押すと、自動的に定格時間非常点灯し蓄電池の状況を自己点検し、結果をLED（緑）にて表示させます。



B級・BH形 避難口/通路誘導灯

型式認定番号
1AL221-3495

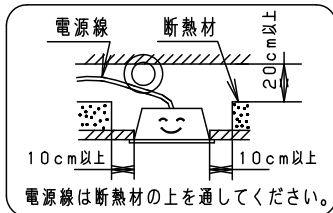
適合品は下記の承認図をご覧ください。

適合品番	
表示板	FK20070, FK20076, FK20078 FK20086, FK20088
リモコン	FSK90910K (チャンネル「1」でご使用ください。 チャンネル「2」は非常用照明器具用です。)

安全に関するご注意

●一般屋内用器具です。
直射日光の当たる場所、湿気が多い場所、振動の強い場所、雨水のかかる場所、風の強い場所、腐食性ガスの発生する場所では使用しないでください。
落下・感電・火災の原因となります。

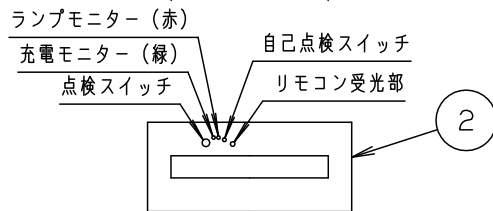
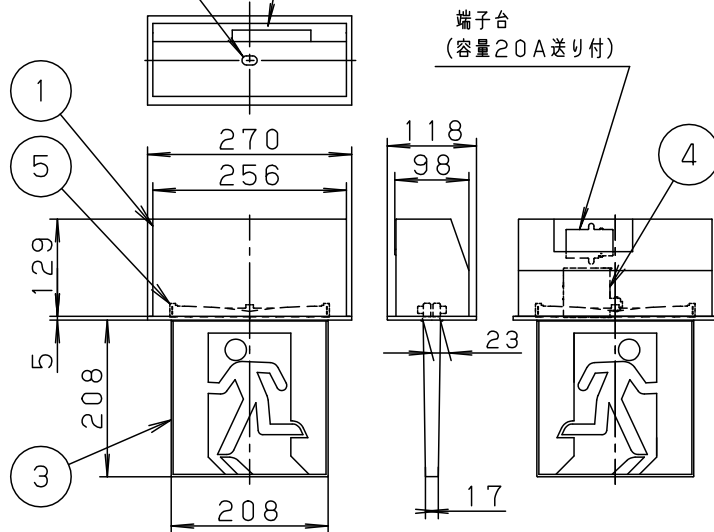
●断熱材、防音材をかぶせて使用しないでください。
火災の原因となります。



●天井埋込取付専用器具です。指定方法以外の取り付けはできません。
落下・火災の原因となります。

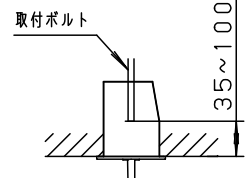
43×104穴 電源用

12×20穴 取付用



＜使用上のご注意＞

1. 本体取付の為、取付ボルトの引込みしは天井面より35～100mmにしてください。
2. ラジオ、TVや赤外線リモコン方式の機器は照明器具から離してご使用ください。雑音が入ったり、正常に動作しない場合があります。同時通訳機等の誘導無線をご使用になられる場合、雑音が入る場合があります。事前に確認し、対策を講じてください。
3. この器具は、常時、連続点灯して使用してください。常時、消灯して使用される場合は、事前に所轄消防署の了解を得てください。

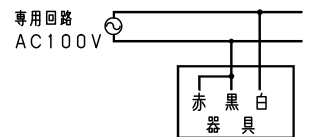


埋込穴寸法 $100 \pm 1.5 \times 258 \pm 1.5$

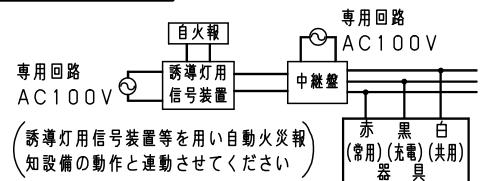
注) 埋込穴寸法公差は上記の通りです。それ以上になりますと埋込穴が本体からはみ出す場合がありますのでご注意ください。

結線図

常時消灯しない場合



常時消灯する場合の例



誘導灯の区分	B級BH形
表示面の寸法 (m)	たて × よこ 0.2 × 0.2
表示面の明るさ (カンデラ)	避難口: 20以上 通路: 25以上
蓄電池の容量	20分間

SH1-FRF21P-BH
ST1-FRF23P-BH

定格電圧	入力電流	消費電力
AC100V	0.100A	5.4W
クールホワイトマンセル10Y9/0.5		

適合ランプ	FK92220 (LED内蔵)	5	ランプユニット			品番	
W・数	常時・非常時: 2W×2	4	蓄電池	3.6V700mAh	FK726	電池内蔵型 両面型 FA40362	
器具質量	2.1kg (表示板含)	3	表示板		(別売)		
特記事項		2	枠	鋼板 (t0.8)	クールホワイト	渡邊 入川	
		1	本体	亜鉛鋼板 (t0.6)			
部番	部品名	材質・素材厚	備考	パナソニック株式会社			