

⚠ 注意：商品には寿命があります。詳細はCLX2021HAをご参照ください。

# LED誘導灯コンパクトスクエア

自己点検機能付  
(リモコン対応)

自己点検スイッチを数秒長押し、又はリモコンの点検スイッチを押すと、自動的に定格時間非常点灯し蓄電池の状況を自己点検し、結果をLED(緑)にて表示させます。



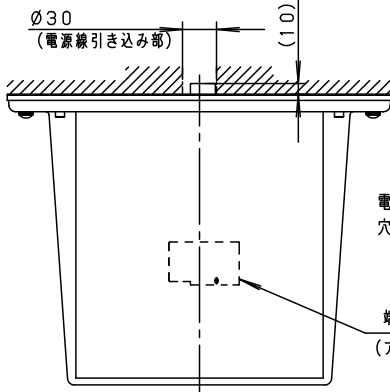
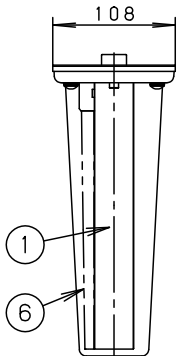
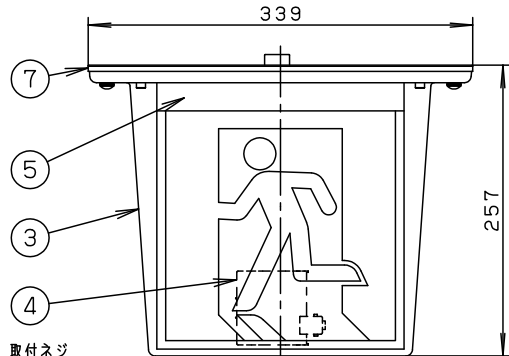
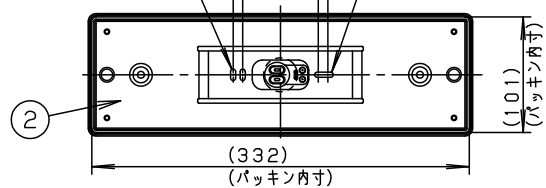
B級・BL形 避難口/通路誘導灯

型式認定番号  
1AM111-3402

適合品は下記の承認図をご覧ください。

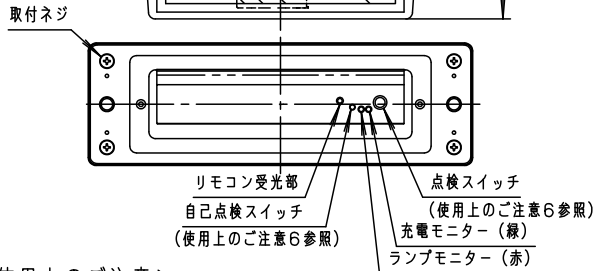
適合品番	
表示板	FK20000, FK20005, FK20006, FK20007, FK20008, FK20016, FK20017, FK20018
リモコン	FSK90910K (チャンネル「1」でご使用ください。チャンネル「2」は非常用照明器具用です。)
吊具	加工品 FP01550P07-Q (吊具を使用する場合はIP23です。)

2-4.5x10穴 (ボックス・ネジ取付用) 83.5 4.5x16.5穴 (ボックス・ネジ取付用) 66.7 (101) (101)



電源線の引き込み部はφ30の穴を開けて施工してください。

端子台 (アース接続可)

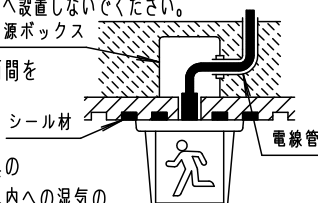


## <使用上のご注意>

- HACCPの際は、吊具はご使用できません。
- この器具をボックスカバーに直付される場合は、パッキン内寸より小さい器具用カバーをご使用ください。
- ラジオ、TVや赤外線リモコン方式の機器は照明器具から離してご使用ください。雑音が入ったり、正常に動作しない場合があります。同時通訳機等の誘導無線をご使用になられる場合、雑音が入る場合があります。事前に確認し、対策を講じてください。
- この器具は、常時・連続点灯して使用してください。常時・消灯して使用される場合は、事前に所轄消防署の了解を得てください。
- 密閉構造を有しているため、周囲の環境状況の変化によりカバー内面に若干の水滴(結露)が発生する場合があります。その際は、カバーを外して水滴を拭き取ってください。
- 点検スイッチ、自己点検スイッチはカバー取付時には操作できません。カバーを外して操作してください。

## 安全に関するご注意

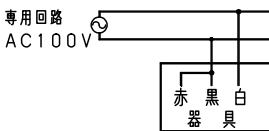
- サウナなど高温になる場所や、腐食性ガスが発生する場所(温泉など)には使用しないでください。過熱による火災・感電の原因となります。
- 直射日光の当たる場所、風の強い場所、振動の強い場所、屋外では使用しないでください。過熱による変色・変形・落下・感電・火災の原因となります。
- 天井直付・吊下型器具です。指定方向以外及び壁面取付はできません。落下の原因となります。
- 天井裏などの器具取付面上方から水のかかる場所へ設置しないでください。絶縁不良による感電の原因となります。
- 造営面が平滑でない場合はパッキンと造営面間を防水シール材等で埋めてください。絶縁不良による感電の原因となります。
- 公衆浴場等の高湿度内で使用する場合、器具の点灯・消灯による温度差から発生する、器具内への湿気の吸い込みを緩和するため、電源ボックスを設けるなど配管部へ空気を流通させる処置を施してください。指定以外の取付は絶縁不良による感電の原因となります。
- 殺菌灯の近くでは使用しないでください。表示板・カバーの劣化の原因となります。
- 周囲温度5~35℃以外及び強風の場所では使用しないでください。ランプ短寿命や非常点灯しない原因となります。



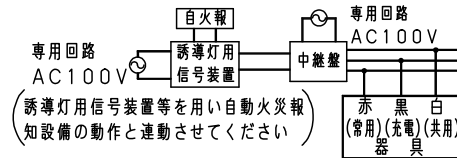
誘導灯の区分	B級・BL形
表示面の寸法(m)	たて x よこ 0.2 x 0.2
表示面の明るさ(カンデラ)	避難口: 10以上 通路: 13以上
蓄電池の容量	20分間

## 結線図

常時消灯しない場合



常時消灯する場合の例



定格電圧	入力電流	消費電力	7	パッキン	シリコンゴム		
AC100V	0.053A	2.6W	7	パッキン	シリコンゴム		
クールホワイト	マンセル 10Y9/0.5		6	表示板		(別売)	
適合ランプ	FK91220(LED内蔵)		5	カセット式ランプ	ポリカーボネート	クールホワイト	品番
W・数	常時・非常時: 2W x 1		4	蓄電池	2.4V700mAh	FK721	防湿型・防雨型(HACCP兼用) 片面型 電池内蔵型
器具質量	2.7kg(表示板含)		3	カバー	アクリル	FW21317	
特記事項			2	取付金具	ステンレス		渡邊 入川
			1	本体	ポリカーボネート	クールホワイト	
部番	部品名	材質・素材厚	備考	パナソニック株式会社			

