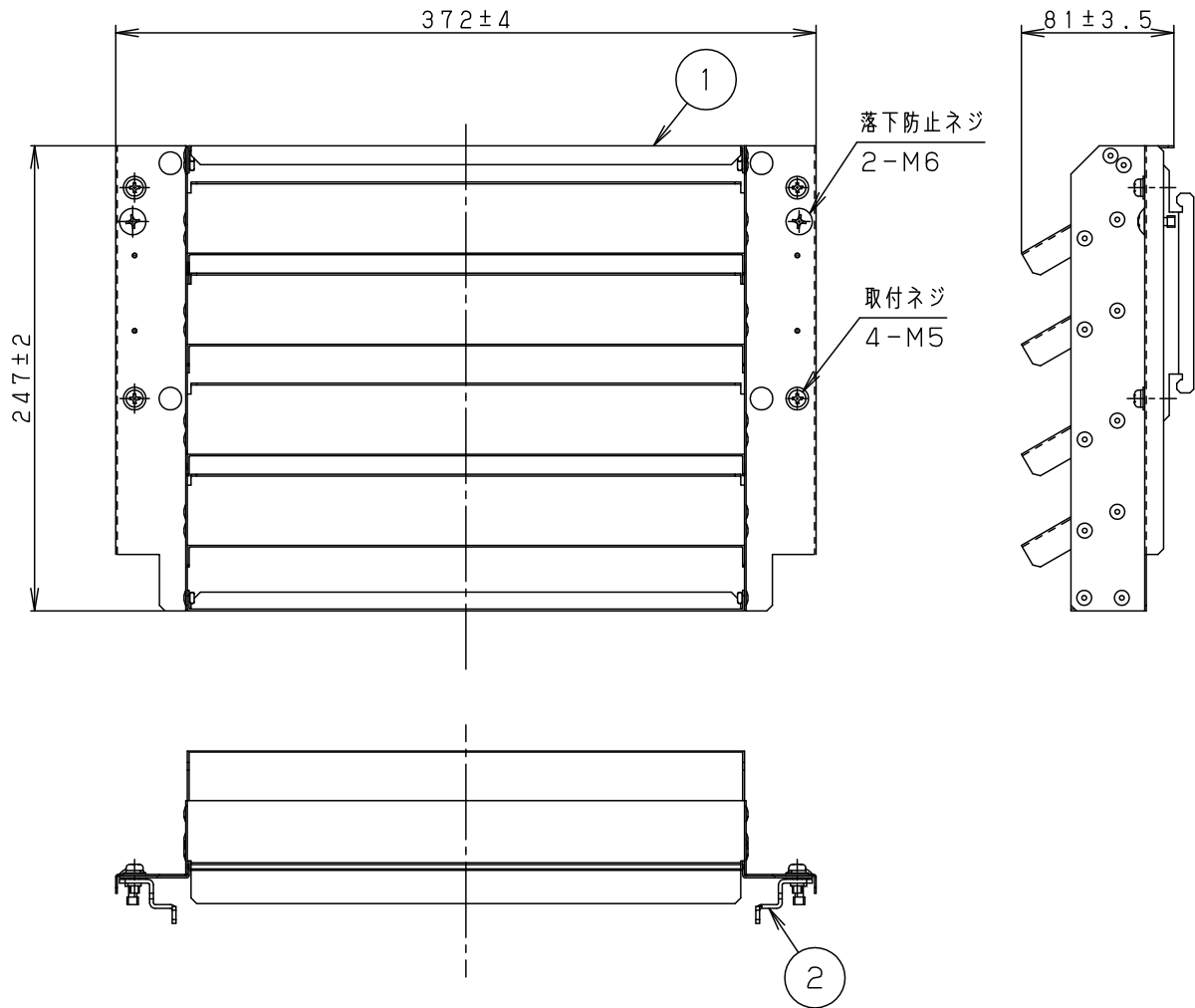
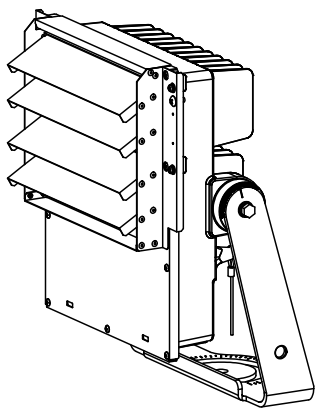


⚠ 注意：商品には寿命があります。詳細はCLX2021YAをご参照ください。



器具取付状態



⚠ 安全に関するご注意

- 器具との組合せで枯葉や枯れ枝が前面パネルに舞い落ちたり、草や木で覆われるような場所では使用しないでください。パネル損傷による器具破損、火災の原因となります。

[使用上のご注意]

- このルーバは重耐塩仕様です。
- このルーバは、前方カットルーバです。
- ルーバは、適合灯具に確実に取付けてください。

適合灯具

NYS10335	NYS10235	NYS10135	NYS10337	NYS10137
NYS10336	NYS10236	NYS10136	NYS10347	NYS10147
NYS10345	NYS10245	NYS10145	NYS10357	NYS10157
NYS10346	NYS10246	NYS10146	NYS10237	
NYS10355	NYS10255	NYS10155	NYS10247	
NYS10356	NYS10256	NYS10156	NYS10257	

	5				品番
オフブラック マンセル N1.5	4				前方カットルーバ
器具質量	1.6kg	3			NYK41005
特記事項	2	取付金具	ステンレス鋼板 (t2.0) (SUS304)	オフブラック ポリエステル粉体塗装	河野 赤濱
	1	本体	ステンレス鋼板 (t1.0) (SUS304)	オフブラック ポリエステル粉体塗装	
	部番	部品名	材質・素材厚	備考	パナソニック株式会社

