

⚠ 注意：商品には寿命があります。詳細はCLX2021JAをご参照ください。

⚠ 安全に関するご注意

- 必ずパナソニック製LEDランプを使用してください。
管径・口金が異なると防水性能が損なわれ、落下・感電・火災の原因となります。
- 軒下などの屋側でご使用になれます。ただし、次の場所では使用しないでください。落下・感電・火災の原因となります。
 - 建物の屋上・山稜・橋梁などの風の強い場所
 - 沿岸地帯など潮風による塩害を受ける場所
 - 業務用浴室やサウナなどの常時高温・高湿度になる場所
 - 屋内プールなどの塩素雰囲気さらされる場所
 - 温泉地など腐食性ガスが発生する場所
 - 振動の強い場所
- チャンネル取付けなど、器具の背面より雨や風を受けるような取付けはしないでください。落下・感電の原因となります。
- LEDランプはガラス製です。取扱いに注意してください。破損によるケガの原因となります。
- 水平天井取付専用です。

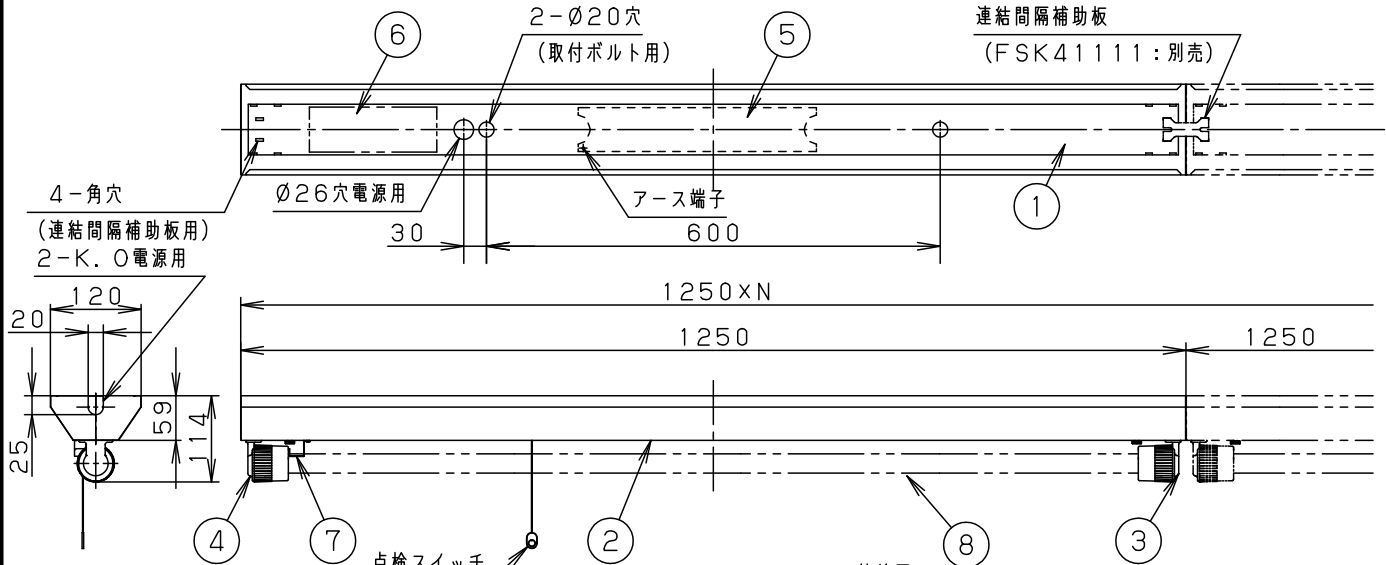
起動方式	定格電圧	AC100V	AC200V	AC242V
LE9	入力電流	0.26A	0.14A	0.12A
	消費電力	26W	26W	26W

建築基準法型
非常用照明器具



評定番号：LALD-002

LED
L形ピン



<使用上のご注意>

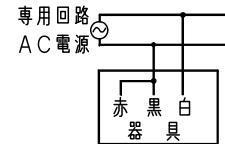
- ラジオ、TVや赤外線リモコン方式の機器は照明器具から離してご使用ください。雑音が入ったり、正常に動作しない場合があります。
- 同時通訳機等の誘導無線をご使用になられる場合、雑音が入る場合があります。事前に確認し、対策を講じてください。
- LED素子にはバラツキがあるため、同じ品番のランプでも光色・明るさが異なる場合があります。予めご了承ください。
- ソケットには、給電側と接地側(ソケットに▽表示)がありますので、ランプ取付けの際には、方向性にご注意ください。詳しくは、取扱説明書および器具に貼り付けられているラベルをご参照ください。
- この器具は、非常用LED照明器具です。ランプ交換の際は、必ず指定のパナソニック製ランプをご使用ください。
- 指定以外のランプ使用を防止するため必ず取付金具を取付けてください。

建設省告示第1830号に定める事項

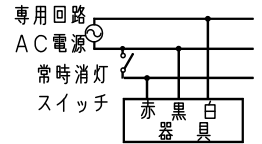
光源の種類	ソケットの材料	照明器具内の電線の種類	非常用電源
直管LEDランプ	ポリプロピレン樹脂	架橋ポリエチレン絶縁電線	電源内蔵型

即時点灯性 (切替動作試験)	・62%電圧で非常点灯へ切替 ・0.3秒以内に非常点灯へ切替
高温動作	・周囲温度70℃で55分以上照度維持率50%以上を確保
照度1ルクスの確保	・常温時に床面照度2lxを確保

常に直管LEDを
消灯しない場合



常に直管LEDを
消灯する場合の例



適合品は下記品番の承認図をご覧ください。

合致品	品番
ガード	FK41554 (ステンレス製) FK41534 (鋼材製) ステンレス製のガードはクリア塗装のため、器具(ホワイト仕上)と色が異なります。 鋼材製のガードは常時高湿度になる場所や軒下などで使用される場合は錆が短期間で生じるおそれがありますので、ステンレス製をおすすめします。
吊具	

ホワイト マンセル 1.0G9.6/0.1	8 直管LEDランプ	JIS C8159-1:2013適合	充電電流	135mA
適合ランプ LDL40S・N/19/25-K	7 取付金具	亜鉛鋼板(t1.0)	非常時光束	1400lm
W・数 常時：19×1、非常時：19×1	6 蓄電池	7.2V, 3000mAh	品番	NWFG41002
器具質量 3.7kg	5 電源		電池内蔵型 防湿・防雨型	
特記事項	4 接地側ソケット	ポリプロピレン	NZ0205	河野
	3 給電側ソケット	ポリプロピレン	NZ0204	
	2 反射板	亜鉛鋼板(t0.4)	高反射白色粉末塗装	パナソニック株式会社
	1 本体	亜鉛鋼板(t0.4)		
	部番	部品名	材質・素材厚	備考