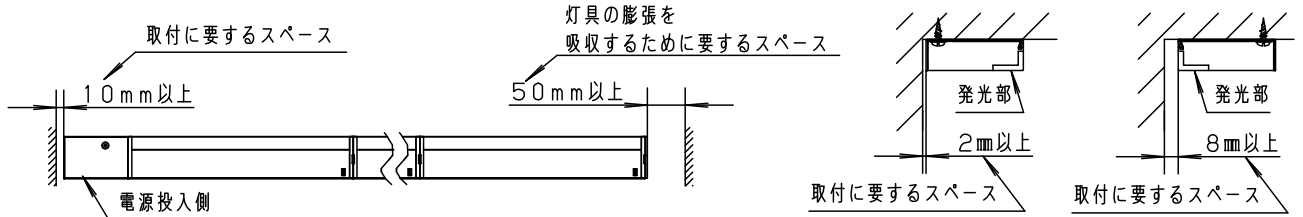


⚠ 注意：商品には寿命があります。詳細はCLX2021AAをご参照ください。

●本商品は **ケアフル施工** が必要です。

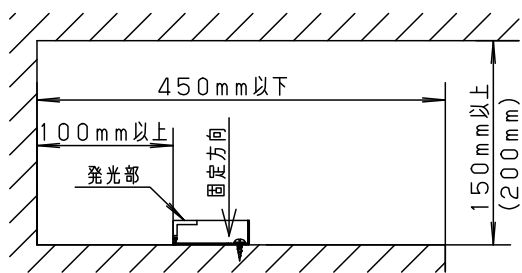
<施工上のご注意>

- この器具はケアフル施工品です。
下記の事項を守っていただかないと、施工できない状態や、施工不良が発生します。
反りや凹凸がない取付面であることを、事前に確認してください。
取付板は、蛇行しないよう、まっすぐ取り付けてください。
取付板は、連結部の段差や、ずれた状態で取り付けることがないように、十分配慮ください。
- 作業が困難な場所で器具を施工する場合は2名以上の施工を推奨します。
- 石膏ボード等の木ネジの利かない造管材への取付の場合、座付木ネジ13mmは使用しないでください。
木ネジが補強に届かず落下の恐れがあります。
- 天井面、壁面に近い場所、狭い場所等に施工する場合は、それに合った工具が必要になります。
(木ネジ取付位置が、器具の端にあるのでご注意ください。)
- 下図のように、造管材と器具の距離を離してください。

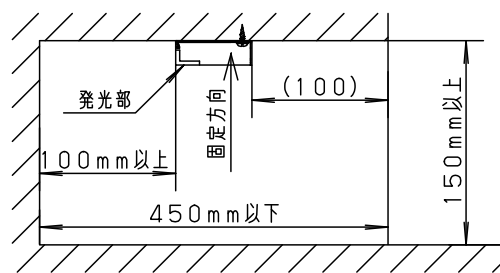


●下図の寸法範囲内で施工してください。 ※ () 内の数字は、光の広がりなどを考慮したおすすめの寸法です。

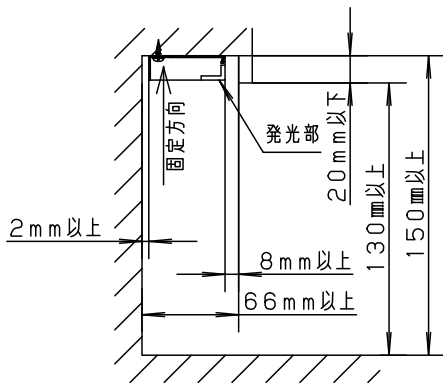
■棚上・家具上照明 (据置)



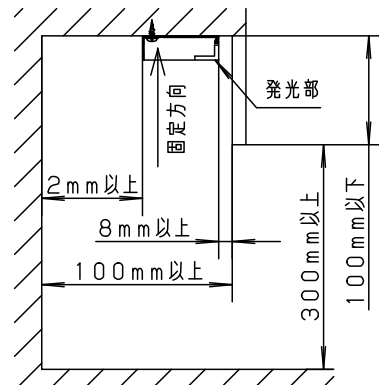
■棚下・家具下照明 (天井付)



■コーニス照明 (天井付)

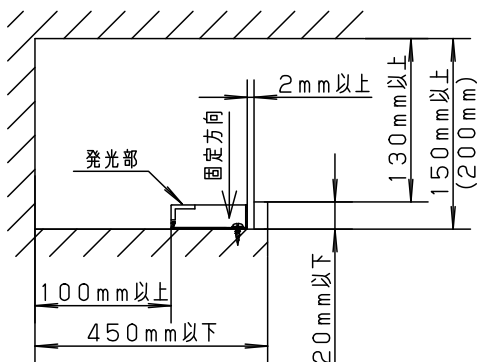


低い幕板を使用する場合



高い幕板を使用する場合

■コーブ照明 (据置)



本図面は3枚1組です。2/3

品番
施工説明書
LGB51826LE1

蘭 後
田 藤

パナソニック株式会社

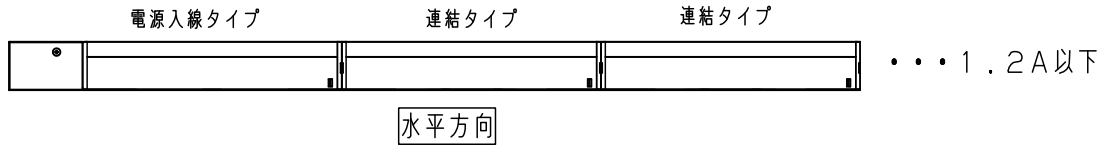


⚠ 注意：商品には寿命があります。詳細はCLX2021AAをご参照ください。

連結取付について

水平方向に連結する場合

送り容量により、連結する台数に制限があります。必ず、1回路あたり、1.2A以下としてください。

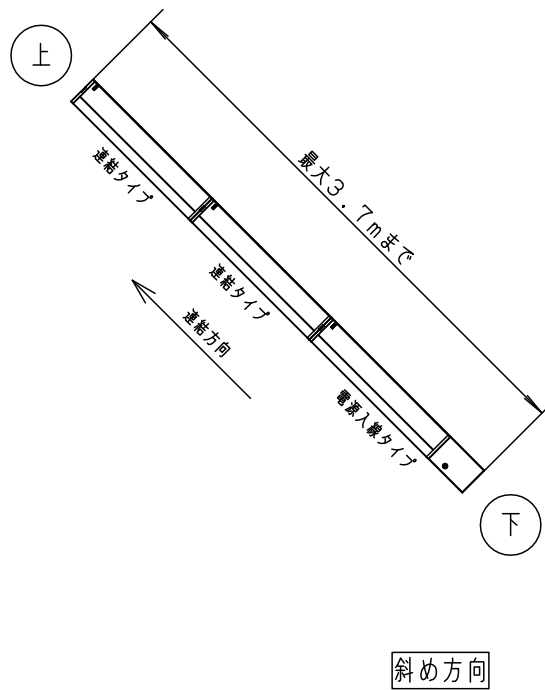
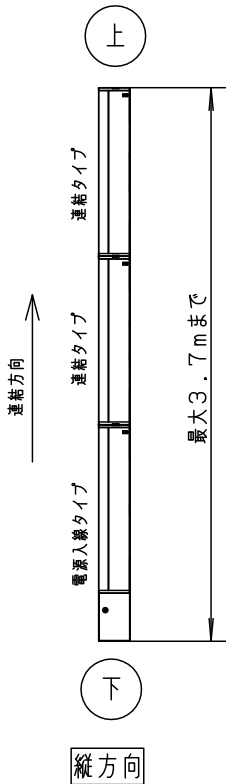


縦（斜め）方向に連結する場合

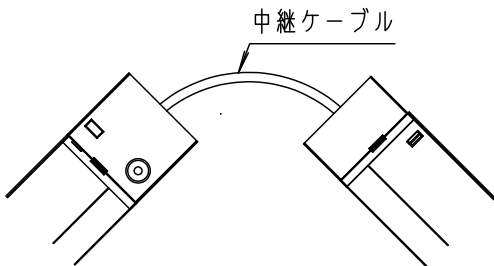
連結長さや連結方向に制限があります。

連結長さは、3.7mまでとしてください。

電源入線タイプを下側に配置し、連結タイプは上方に配置してください。



・器具を曲状に配置する場合は、中継ケーブル（別売）をご用意ください。



【中継ケーブル】（別売）

品番	ケーブル長さ
LGK12041	10cm
LGK12043	50cm

本図面は3枚1組です。3/3

品番
施工説明書
LGB51826LE1

茵 後
田 藤

パナソニック株式会社

