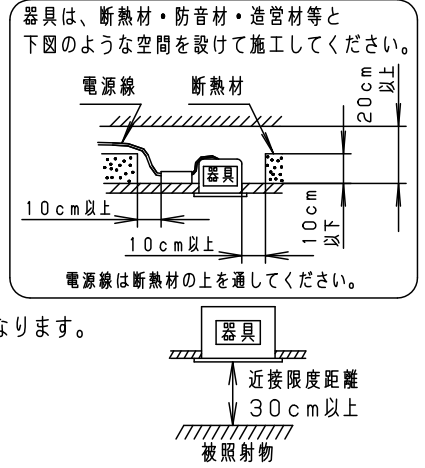
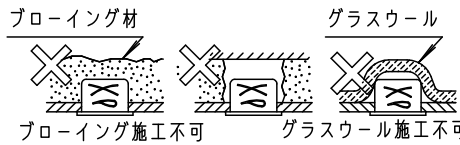


安全に関するご注意

- 一般屋内用器具です。屋外や水気・湿気のある場所、腐食性ガスの発生する場所では使用しないでください。故障や絶縁不良による火災・感電の原因となります。
- 天井埋込み専用器具です。壁取付や天井直付、及び傾斜天井には取り付けないでください。指定外取付は、火災の原因となります。
- 断熱材、防音材をかぶせて使用しないでください。火災の原因となります。
- 住宅の断熱施工天井には使用できません。
- 電線を切断したり、構成部品の交換をしないでください。火災・感電及び不点・故障の原因となります。
- 熱がこもるような密閉した空間へは取付けないでください。火災及びLED短寿命の原因となります。
- 器具と被照射物は30cm以上（近接限度距離）離してください。近接限度距離内に被照射物が近づく恐れのある場所（ドア開閉範囲の上、家具の上、クローゼット・押入れの中等）では使用しないで下さい。過熱による火災の原因となります。
- LEDを直視しないで下さい。目の痛みの原因となります。

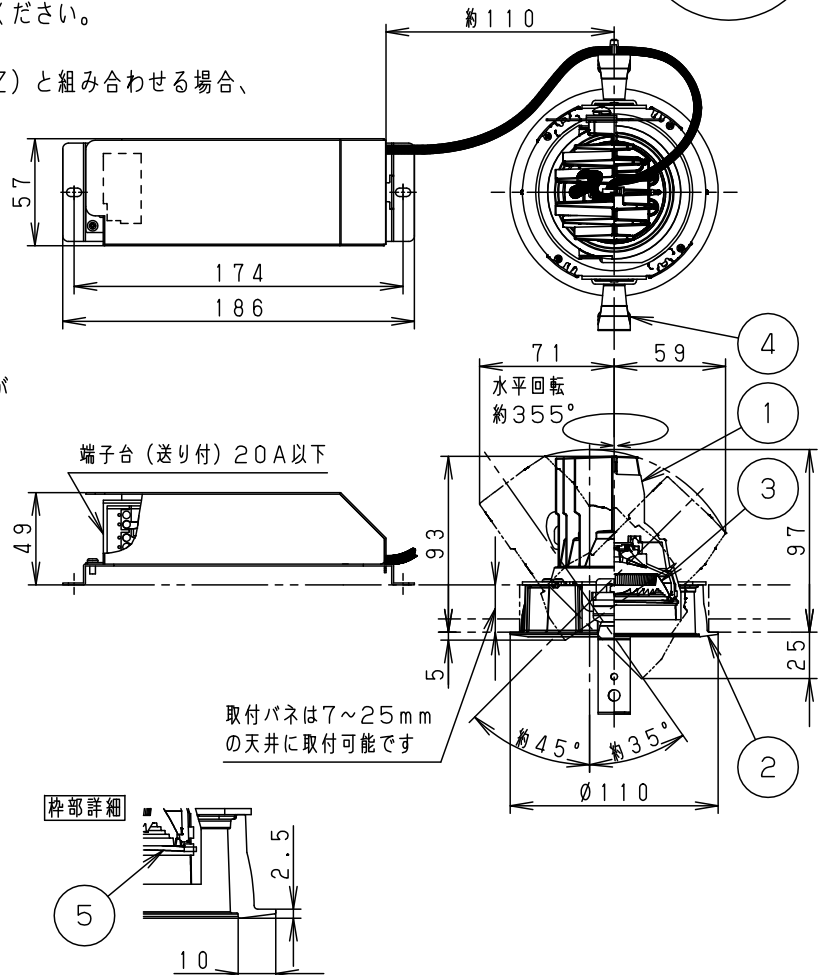


(使用上のご注意)

- 調光器と組み合わせて使用しないでください。
- 照射距離が近い時や照射面によっては光ムラが気になる場合があります。予めご了承ください。
- LEDにはバラツキがあるため、同一品番で発光色、明るさが異なる場合があります。予めご了承ください。
- ロックウール等、柔らかい天井には取付けないでください。天井破損・器具ズレの原因となります。
- 取付バネ部や天板部に障害物のないよう施工してください。障害物があるとずれ落ちなどの原因となります。
- リニューアルプレート（NNN80000Z、3Z）と組み合わせる場合、天井板厚は5～22mmの範囲でご使用ください。指定外の板厚で使用すると、灯具が回転しない場合があります。
- 埋込穴寸法の公差は下表の通りとしてください。

天井の厚さ	埋込穴寸法
9mm未満	Ø100±1mm
9mm以上	Ø100 <sup>+2</sup> <sub>-0</sub> mm

- 石膏ボードに取り付ける場合、天井材損傷の恐れがあるため埋込穴寸法をØ102<sup>+2</sup>としてください。
- 突入電流値は9Aです。接続するスイッチの容量を確認の上、配線してください。



埋込穴寸法  
Ø100<sup>+2</sup><sub>-0</sub>

適合オプション（別売）	
種類	品番
ディフュージョンフィルター	NNN89050

※ディフュージョンフィルターは2枚重ねて使用できません。

定格電圧	入力電流	消費電力
100V	0.10A	5.0W
ブラック マンセル N1		

器具光束 455lm

LED	温白色 (3500K Ra85)	5	固定バネ	SWB (t1.2)	ブラック7分つや消し	品番 NNN61711B
配光	中角タイプ (18°)	4	取付バネ	ステンレス (t0.5)		
器具質量	0.8kg (灯具:0.5kg、電源:0.3kg)	3	レンズ	アクリル	透明	
特記事項		2	枠	アルミダイカスト	ブラック7分つや消し ポリエステル粉体塗装	鶴 鈴 池 田 木 田
		1	本体	アルミダイカスト	ブラック7分つや消し ポリエステル粉体塗装	
部番	部品名	材質・素材厚	備考	パナソニック株式会社		