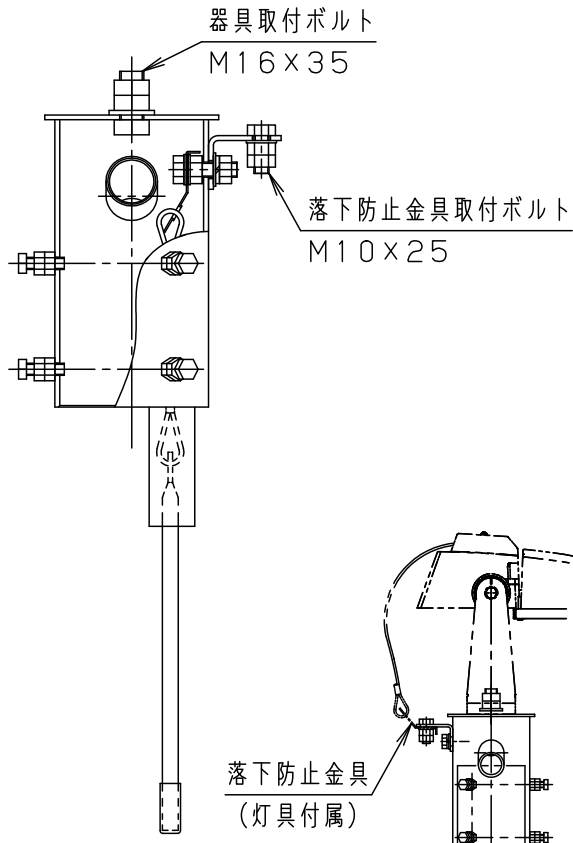
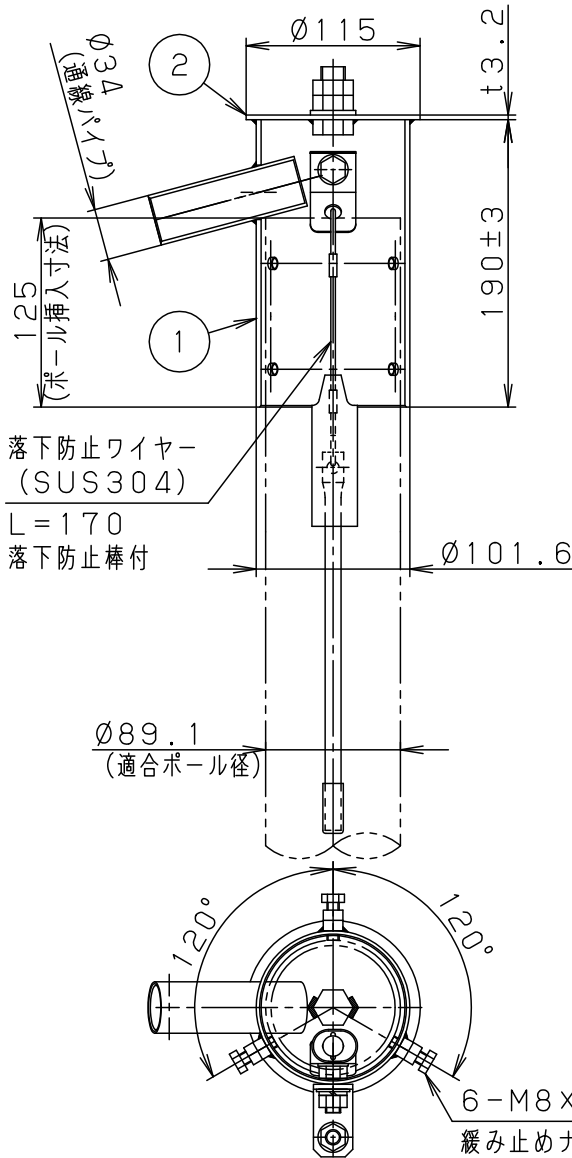


⚠ 注意：商品には寿命があります。詳細はCLX2021MAをご参照ください。



取付状態

⚠ 安全に関するご注意

- 60m/s仕様です。適合以外の器具、ポールとの組合せでは使用しないでください。落下の原因となります。
- 振動や衝撃の多い場所（橋や高架上等）、腐食性ガスの発生する場所では使用しないでください。落下の原因となります。

[使用上のご注意]

- アームを照明取付以外の特殊用途や特殊環境で、ご使用される場合は、別途ご相談ください。
- 熔融Zn-Al-Mg合金メッキの外観は、製造上均一な仕上りにはなりませんので、予めご了承ください。
- 配線はケーブルをご使用ください。

適合灯具			適合ポール
NNY24931	NNY24933	NNY24935	NYD24500
NNY24921	NNY24923	NNY24925	
NNY24911	NNY24913	NNY24915	
NNY24901	NNY24903	NNY24905	
NNY24937	NNY24939		

処理・仕上げ
熔融Zn-Al-Mg合金メッキ (HZA35) 前処理後 ミディアムグレーメタリック ポリエステル粉体塗装

受圧面積	
正面	0.022m ²
側面	0.020m ²

器具質量	2.5kg	5			品番(ポール) NYD20013	
	特記事項	2	取付板	鋼板(t3.2)		別表参照
		1	ポール受	鋼管(t3.2)		別表参照
部番	部品名	材質・素材厚	備考	パナソニック株式会社		

