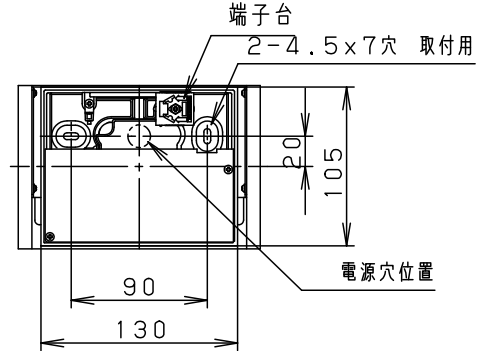
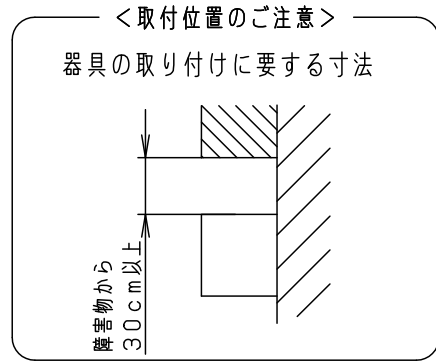
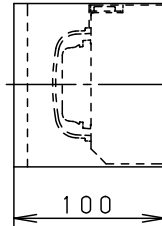
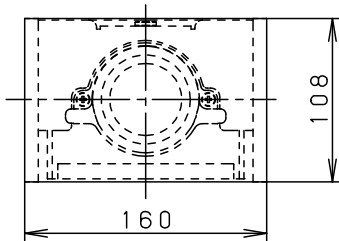
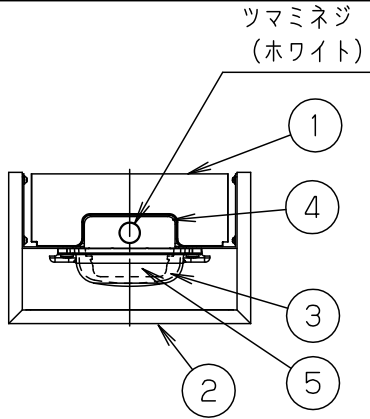
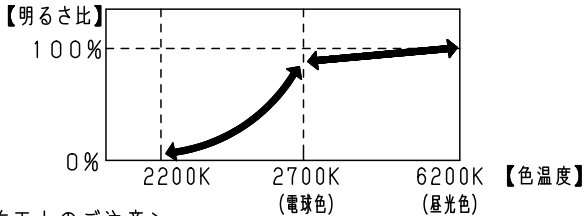


⚠ 注意：商品には寿命があります。詳細はCLX2021AAをご参照ください。



＜調光・調色特性＞



＜施工上のご注意＞

- ・ほたるスイッチと接続する場合は器具1台につきスイッチ3個まででご使用ください。4個以上のほたるスイッチを接続すると、スイッチを切にしても器具が消灯しないことがあります。

＜使用上のご注意＞

- ・器具の近くはラジオやテレビなどの音響、映像機器に雑音が入る場合があります
- ・LEDはバラツキがあるため同一商品でも商品ごとに発光色、明るさが異なる場合があります。
- ・調色及び調光状態でドライヤー、エアコン、電子レンジなどをお使いになると、電圧低下などにより、わずかに光色や明るさが変化する場合があります。
- ・電源投入時は、色温度2200Kから、ライトコントロールで設定されている色温度まで推移します。
- ・ライトコントロールの容量計算時は2700Kの値を参照ください。

＜シンクロ調色について＞

- ・起動方式LU対応の当社ライトコントロールと組み合わせて昼光色～電球色調色及び100%～1%調光ができます。

＜結線図＞



- ・カバーの取付方法は、ツマミネジ方式です。
- ・電源ユニット内蔵型
- ・上下面：開放
- ・天然木の木味を再現しているため、商品毎に色味、木目模様には違いがあります

⚠ 安全に関するご注意

- ・一般屋内用器具です。屋外や水気、湿気のある所では使用しないでください。絶縁不良による感電の原因となります。
- ・起動方式LU対応以外のライトコントロール遅れ消灯スイッチ・リモコンアダプタと組み合わせて使用しないでください。火災の原因となります。
- ・壁面取付専用器具です。指定方向以外には取り付けしないでください。火災や落下の原因となります。
- ・LEDを直視しないでください。目の痛みの原因となることがあります。

定格電圧	光色	入力電流	消費電力
AC100V	電球色	0.12A	7.1W
	昼光色	0.08A	

LED	昼光色 (6200K Ra80)	5	LEDユニット		調色タイプ1個	品番	
	電球色 (2700K Ra80)						4
器具質量	1.0kg	3	内カバー	ポリカーボネート	乳白つや消し	LGB81696LU1	
特記事項		2	カバー	木製	メイプル調仕上		奥代 平嶋
		1	本体	アルミダイカスト	ホワイト塗装		
			部番	部品名	材質・素材厚	備考	パナソニック株式会社

