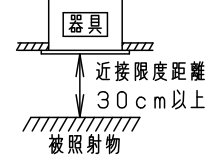
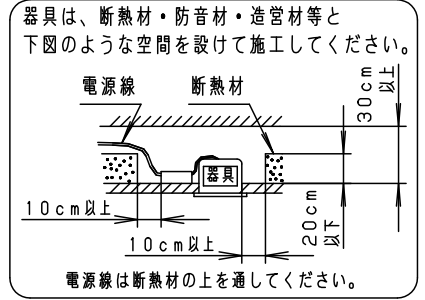
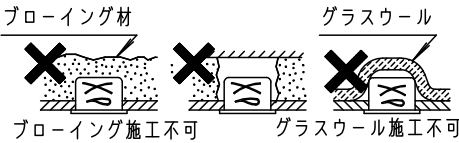


⚠ 注意：商品には寿命があります。詳細はCLX2021HAをご参照ください。

### ⚠ 安全に関するご注意

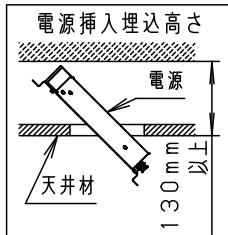
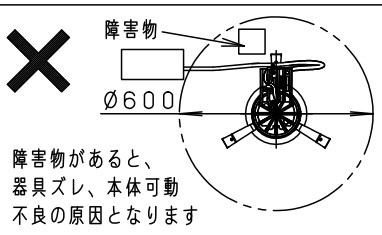
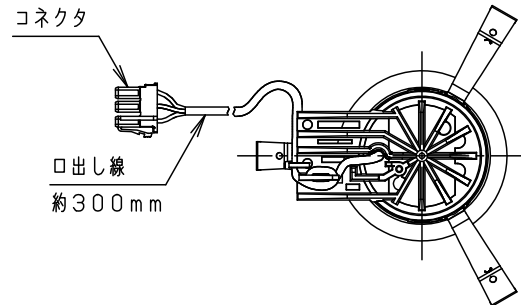
- 一般屋内用器具です。屋外や水気・湿気のある場所、腐食性ガスの発生する場所では使用しないでください。故障や絶縁不良による火災・感電の原因となります。
- 天井埋込み専用器具です。壁取付や天井直付、及び傾斜天井には取り付けしないでください。指定外取付は、火災の原因となります。
- 断熱材、防音材をかぶせて使用しないでください。火災の原因となります。
- 住宅の断熱施工天井には使用できません。
- 口出し線を切断したり、構成部品（コネクタ等）の交換をしないでください。火災・感電及び不点・故障の原因となります。
- LEDを直視しないで下さい。目の痛みの原因となります。
- 器具と被照射物は30cm以上（近接限度距離）離してください。
- 近接限度距離内に被照射物が近づく恐れのある場所（ドア開閉範囲の上、家具の上、クローゼット・押入れの中等）では使用しないで下さい。過熱による火災の原因となります。
- 熱がこもるような密閉した空間へは取り付けしないでください。火災及びLED短寿命の原因となります。



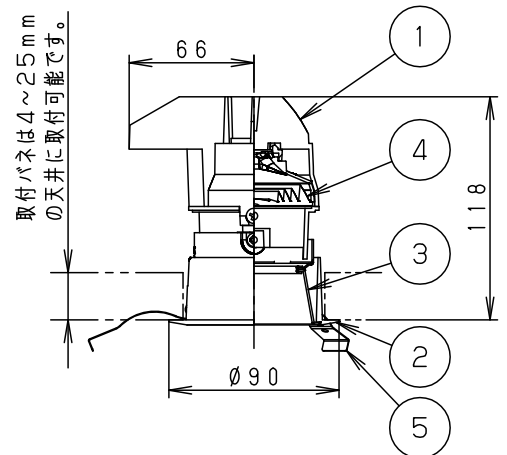
#### (使用上のご注意)

- 本灯具1台につき適合LED電源ユニット（別売）が1台必要です。必ず組み合わせてご使用ください。
- ロックウール等の柔らかい天井には取り付けしないでください。天井材損傷・器具ズレの原因となります。
- 取付パネ部や天板部に障害物のないよう施工してください。障害物があるとずれ落ちなどの原因となります。
- LEDにはバラツキがあるため、同一品番でも商品ごとに発光色、明るさが異なる場合があります。予めご了承ください。
- 照射距離が近い時や照射面によって、光ムラが気になる場合があります。予めご了承ください。
- 結線図は、LED電源ユニットの承認図をご確認ください。
- 石膏ボードに取付ける場合、天井破損の恐れがあるため、埋込穴を  $\phi 77^{+2}_{-0}$  としてください。
- 突入電流は別表のとおりです。接続するスイッチの容量を確認の上、配線してください。

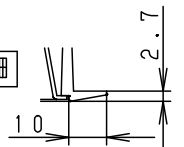
埋込寸法法  
 $\phi 75^{+4}_{-0}$



| タイプ  | 適合LED電源ユニット | 定格電圧        | 入力電流        | 消費電力  | 突入電流 | 器具光束  |
|------|-------------|-------------|-------------|-------|------|-------|
| 100形 | 非調光         | NTS90101LE1 | 100V 0.140A | 7.2W  | 18A  | 495lm |
|      | 調光          | NTS90101LG1 | 100V 0.085A | 8.2W  | -    |       |
|      |             | NTS90101LZ9 | 100V 0.072A | 7.2W  | 4A   |       |
|      |             |             | 200V 0.046A | 7.2W  |      |       |
| 150形 | 非調光         | NTS90151LE9 | 100V 0.130A | 12.0W | 7A   | 770lm |
|      | 調光          | NTS90151LZ9 | 200V 0.067A | 12.0W |      |       |
|      |             | 242V 0.059A | 12.0W       |       |      |       |
| 200形 | 非調光         | NTS90201LE9 | 100V 0.154A | 15.4W | 6A   | 935lm |
|      | 調光          | NTS90201LZ9 | 200V 0.081A | 15.4W |      |       |
|      |             | 242V 0.071A | 15.4W       |       |      |       |



枠部詳細



| ブラック マンセル N1 |                  |     |        |              |                          |            |  |
|--------------|------------------|-----|--------|--------------|--------------------------|------------|--|
| 器具光束         | 別表参照             |     |        |              |                          |            |  |
| LED          | 温白色 (3500K Ra85) | 5   | 取付パネ   | ステンレス (t0.4) | 品番                       |            |  |
| 配光           | 広角タイプ (30°)      | 4   | レンズ    | アクリル         | 透明                       | NTS72832S  |  |
| 器具質量         | 0.4kg            | 3   | 補助反射板  | アルミ板 (t1.0)  | 銀色鏡面仕上                   |            |  |
| 特記事項         |                  | 2   | 枠      | アルミダイカスト     | ブラックアツつや消し<br>ポリエステル粉体塗装 | 鶴岡池<br>田田田 |  |
|              |                  | 1   | 本体     | アルミダイカスト     |                          |            |  |
|              | 部番               | 部品名 | 材質・素材厚 | 備考           | パナソニック株式会社               |            |  |