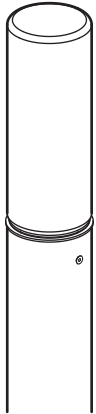


取扱説明書

住宅用照明器具（エントランスライト）

保管用

施工説明付き



品名	灯具品番	色調	適合ポール
XLGE500BHZ	LGW45500Z	オフブラック	HK25073
XLGE500BLZ			HK25074
XLGE500SHU		シルバー メタリック	HK25076Z
XLGE500SLU			HK25078Z
XLGE500YHZ		プラチナ メタリック	HK25077
XLGE500YLZ			HK25079

お客様へ

このたびは、パナソニック製品をお買い上げいただき、まことにありがとうございます。
 取扱説明書をよくお読みのうえ、正しく安全にお使いください。
 ご使用前に「安全上のご注意」（1～2ページ）を必ずお読みください。
 この取扱説明書は大切に保管してください。
 施工には電気工事士の資格が必要です。必ず、販売店、工事店に依頼してください。

安全上のご注意

必ずお守りください

人への危害、財産の損害を防止するため、必ずお守りいただくことを説明しています。

■誤った使い方をしたときに生じる危害や
 損害の程度を区分して、説明しています。

■お守りいただく内容を、次の図記号で
 説明しています。（下記は図記号の一例です。）



警告

「死亡や重傷を負うおそれがある
 内容」です。



注意

「傷害を負うことや、財産の損害が
 発生するおそれがある内容」です。



してはいけない内容です。



実行しなければならない内容です。



警告

●異常を感じた場合、速やかに電源を切る

異常状態が収まったことを確認し、販売店
 または別紙お客様ご相談窓口にご相談くだ
 さい。



分解禁止

●器具を改造したり、部品交換をしない

火災、感電、落下によるけがのおそれが
 あります。



必ず守る

●ランプは器具表示のものを使用する

間違った種類、ワット数のランプを使用
 すると、火災、感電のおそれがあります。



注意

●照明器具には寿命があります。
 設置して10年経つと、外観に異常が
 なくても内部の劣化は進行しています。
 点検・交換してください。



接触禁止

●点灯中や消灯直後はランプやその周辺に
 さわらない

やけどの原因となることがあります。
 ◎お手入れやランプ交換は電源を切り、ランプや
 その周辺が冷めてから行ってください。



必ず守る

点検せずに長期間使い続けるとまれに
 火災、感電、落下などに至る場合があります。

◎1年に1回は「安全チェックシート」
 に基づき自主点検してください。



禁止

●器具に直射日光が当たる状態で点灯させない

温度上昇によるランプの短寿命や一時的な
 明るさ低下、不点灯の原因となります。

●器具の取り外しは、販売店、工事店に依頼
 する

本体の取り外しには資格が必要です。

施工説明

安全上のご注意

必ずお守りください

警告

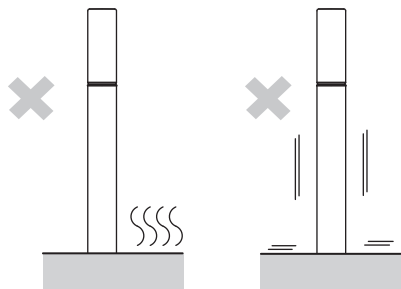
■ 取付面

- 次のような場所には取り付けない
火災、感電、落下によるけがのおそれがあります。

浴室などの湿気の多い場所 振動や衝撃の多い場所



禁止



◎この器具は防雨型・ポール取付専用です。



必ず守る

● 土壌のしっかりしたところに設置する

土質の柔らかい場所の場合は、コンクリートなどで埋込部を固定する。コンクリートなどで埋込部を固定する場合は、ポール根元部分に水がたまらないようにする。設置に不備があると、ポール倒れのおそれがあります。

■ 壁スイッチ



必ず守る

- 調光機能が付いた壁スイッチの場合は、一般の入切用スイッチに交換する
火災のおそれがあります。

◎調光器の取り外しが必要で、 →

■ その他

- 器具の取り付けは、説明書に従い確実にを行う
取り付けに不備があると、火災、感電、落下によるけがのおそれがあります。

- 交流100ボルトで使用する
過電圧を加えると過熱し、火災、感電のおそれがあります。

- 電源線と口出し線の接続は確実にを行う
スリーブなどで確実に接続し、自己融着テープ、絶縁テープで確実に絶縁・防水処理を施してください。(内線規程1335-7~9に準ずる)
不備があると、火災・感電のおそれがあります。

- 単線とより線の直接接続(ねじり接続など)はしない
必ず専用工具で圧着すること。
守らないと火災のおそれがあります。

- 接地工事は、電気設備の技術基準に従い
確実にを行う

接地が不完全な場合、感電のおそれがあります。

注意



禁止

● 温度の高くなるものの近くに取り付けない

火災の原因となることがあります。

◎ガス機器やその排気筒の近くに取り付けしないで下さい。



必ず守る

● 器具の取り付け取り外しは

手袋など保護具を使用する

けがのおそれがあります。

各部のなまえ

取り付け前の準備

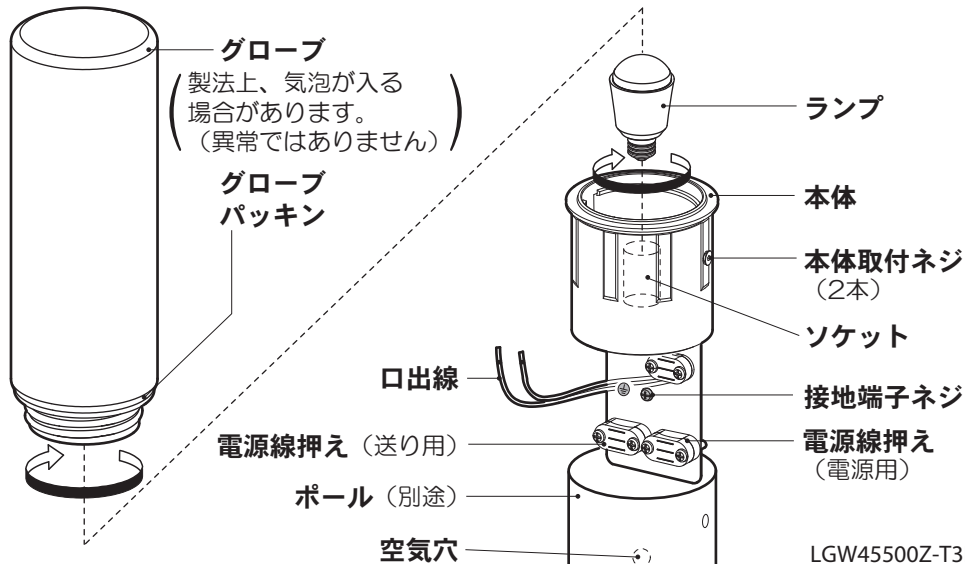
六角レンチ(呼び2.5 別途)を用いて、本体取付ネジ(2本)を取り外す。



- 器具の取り付けは、手袋など保護具を使用してください。

適合電源ケーブル(3芯)

VVFφ2以下
VVR、VCT、2PNC
(2mm²以下)



LGW45500Z-T3B

施工前のご確認事項

- 壁スイッチを設けてください。
点灯消灯させたり、ランプ交換やお手入れの際に電源を切ることができます。
- ほたるスイッチと接続する場合は器具1台につき、スイッチ3個までで、ご使用ください。
(4個以上のほたるスイッチと接続すると、スイッチを切にしても器具が消灯しないことがあります。)
- 適合ポール（エントランスポール）の取扱説明書をお手元に準備する。

照明器具を取り付ける

安全のため、電源を切ってから行ってください

- **1 ~ 3** については適合ポールの取扱説明書を参照ください。

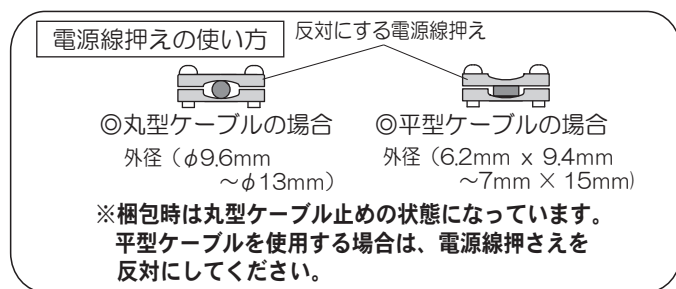
1 ケーブル保護管（別途）にパテ詰め等の処理を行う

2 ポールを建てる

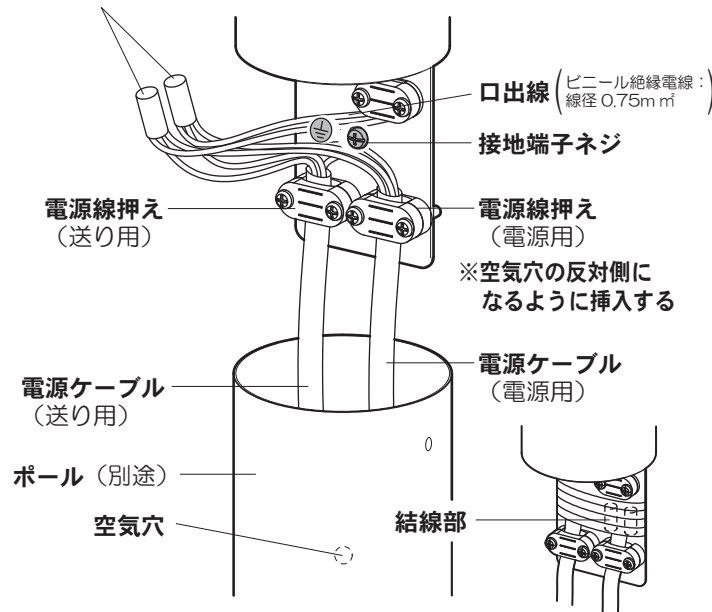
3 ポール下部の湿気対策を行う

4 口出線に電源ケーブルを接続する

- ① ケーブルのシース部を電源線押えでしっかり固定してください。
ケーブルの押え量はケーブル外径の1/4程度としてください。
押え込みすぎると絶縁破壊の原因となります。



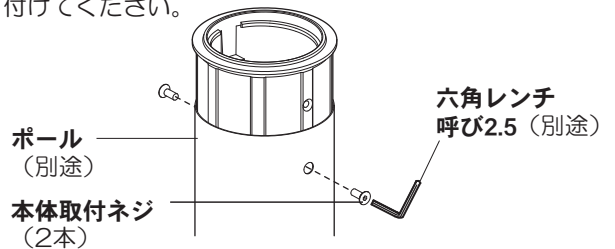
- ② 接地端子ネジからD種（第3種）接地工事を行ってください。
接続部をスリーブなどで結線後、
自己融着テープを巻いてから、絶縁テープを巻いて仕上げ、
十分に絶縁・防水処理を行ってください。



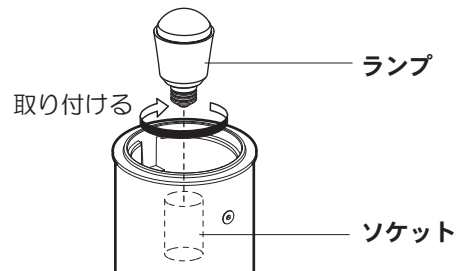
- ③ 結線部が上を向くようにテープ等で強く巻き付ける。
④ 本体をポールに挿入する際は、電源線押えが空気穴の反対側になるように挿入する。
線のかみ込みにご注意ください。感電や漏電の原因となります。

5 本体をポールに取り付ける

本体をポールに挿入し、ネジ穴とポールの穴を合わせて、六角レンチ（呼び2.5）を用いて、本体取付ネジで取り付けてください。

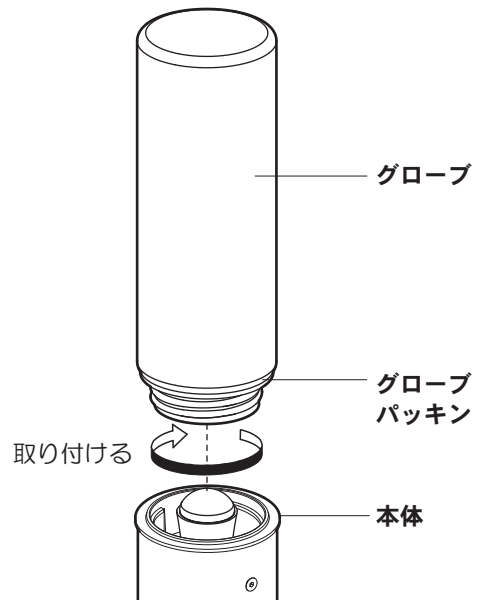


6 ソケットにランプを取り付ける



7 本体にグローブを取り付ける

グローブパッキンがグローブに取り付いていることを確認してから、本体に取り付けてください。
浸水による感電の原因となります。



ご使用上に関するお知らせ

故障や異常ではありません

- LEDにはバラツキがあるため、同一品番でも商品ごとに発光色、明るさが異なる場合があります。
- 一般屋外仕様ですので、海岸隣接地帯では、塩害により短期間で錆が発生するおそれがあります。

お手入れ・ランプ交換

電源を切って、ランプやその周辺が冷めてから行ってください

- 明るく安全に使用していただくため、定期的（6カ月に1度程度）に清掃してください。
- 汚れがひどい場合は、石けん水に浸した布をよく絞ってふき取り、乾いたやわらかい布で仕上げてください。

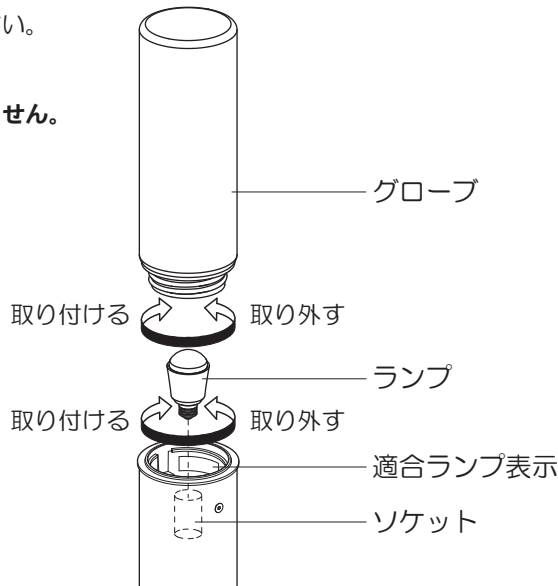
確認

シンナー、ベンジンなどの揮発性のものでふいたり、殺虫剤をかけたたりしないでください。変色・破損の原因になります。

- ランプの明るさが低下すると、ランプの寿命です。ランプを交換してください。
- パナソニック製ランプをお求めください。
- ランプは販売店、工事店にご注文ください。
- ランプの種類は器具に表示しています。白熱灯、電球形蛍光灯は使用できません。

ランプの交換方法

- ①グローブを取り外す
- ②ランプを交換する
 - ① ランプを回し、ソケットから取り外す
 - ② 新しいランプを取り付ける
- ③グローブを取り付ける



仕様

付属ランプの品名はランプに表示しています。ご確認ください。

使用電圧	周波数	消費電力	入力電流	付属ランプ	使用環境
AC100V	50/60Hz共用	4.3W	0.08A	LED電球形電球タイプ4.3W (E17)	屋外用

- LED照明器具の光源寿命は、40,000時間です。（照明器具の寿命とは異なります。）
光源の寿命は、点灯しなくなるまでの総点灯時間または、全光束が点灯初期の70%に下がるまでの総点灯時間のいずれか短い時間を推測したものです。

保証とアフターサービス

よくお読みください

使いかた・お手入れ・修理などは…

■まず、お買い上げの販売店へご相談ください

▼お買い上げの際に記入されると便利です

販売店名
電話 () -
お買い上げ日 年 月 日

- 保証期間中は、保証の規定に従って出張修理いたします。
- 保証期間終了後は、診断をして修理できる場合は、ご要望により修理させていただきます。

*修理料金は次の内容で構成されています。

技術料	診断・修理・調整・点検などの費用
部品代	部品および補助材料代
出張料	技術者を派遣する費用

- アフターサービスについてのご不明な点や修理に関するご相談は、お買い上げの販売店または別紙お客様ご相談窓口にお問い合わせください。

修理を依頼されるときは…

まず電源を切って、お買い上げ日と以下の内容をご連絡ください。

- 製品名 住宅用照明器具
- 品番 LGW45500Z
- 故障の状況 できるだけ具体的に

保証期間：お買い上げ日から本体1年間

保証書が必要な場合は、当社代理店または当社営業所へお申し出ください。

*保証の例外 24時間連続使用など、1日20時間以上の長時間の使用の場合、保証期間は半分となります。

補修用性能部品の保有期間 **6年**

*当社はこの照明器具の補修用性能部品（製品の機能を維持するための部品）を、製造打ち切り後6年間保有しています。

パナソニック株式会社 ライティング機器ビジネスユニット

〒571-8686 大阪府門真市門真1048 © Panasonic Corporation 2018

LGW45500Z-T3A

N0618-00