



品番 **LGW45934A** (ダークブラウン
メタリック) **LGW45934W** (ホワイト)
LGW45934S (シルバー
メタリック) **LGW45910** (ブラチナ
メタリック)

お客様へ

このたびは、パナソニック製品をお買い上げいただき、まことにありがとうございます。
取扱説明書をよくお読みのうえ、正しく安全にお使いください。
ご使用前に「安全上のご注意」(1ページ)を必ずお読みください。
この取扱説明書は大切に保管してください。
施工には電気工事士の資格が必要です。必ず、販売店、工事店に依頼してください。

安全上のご注意

必ずお守りください

人への危害、財産の損害を防止するため、必ずお守りいただくことを説明しています。

■誤った使い方をしたときに生じる危害や
損害の程度を区分して、説明しています。

■お守りいただく内容を、次の図記号で
説明しています。(下記は図記号の一例です。)



警告

「死亡や重傷を負うおそれがある
内容」です。



注意

「傷害を負うことや、財産の損害が
発生するおそれがある内容」です。



してはいけない内容です。



実行しなければならない内容です。

警告



必ず守る

- 異常を感じた場合、速やかに電源を切る
異常状態が収まったことを確認し、販売店
または別紙お客様相談窓口にご相談くだ
さい。



分解禁止

- 器具を改造したり、部品交換をしない
火災、感電、落下によるけがのおそれが
あります。

- ランプは器具表示のものを使用する
間違った種類、ワット数のランプを使用すると、
火災のおそれがあります。

注意



必ず守る

- 照明器具には寿命があります。
設置して10年経つと、外観に異常が
なくても内部の劣化は進行しています。
点検・交換してください。



禁止

- 器具に直射日光が当たる状態で点灯させない
温度上昇による器具の短寿命や一時的な明るさ
低下・不点灯の原因となることがあります。

点検せずに長期間使い続けるとまれに火災、
感電、落下などに至る場合があります。

- ◎1年に1回は「安全チェックシート」
に基づき自主点検してください。

- 器具に振動や衝撃を与えない
器具破損による火災、感電・不点灯の原因と
なることがあります。



接触禁止

- 器具の取り外しは販売店、工事店に依頼する
器具の取り外しには資格が必要です。

- ランプ交換、お手入れの際は、電源を切る
通電状態で行うと感電の原因となることが
あります。

- 点灯中や消灯直後はランプやその周辺に
さわらない

やけどの原因となることがあります。
◎お手入れやランプ交換は電源を切り、ランプ
やその周辺が冷めてから行ってください。

- 積雪地域でのご使用の場合は、積雪期間、
雪に埋もれないように除雪する
器具破損の原因となることがあります。

施工説明

安全上のご注意

必ずお守りください

警告

■取付場所

●次のような場所には取り付けない

火災、感電によるけがのおそれがあります。

- ・くぼ地等の水のたまる場所
- ・土壌のやわらかな場所
- ・傾斜した場所

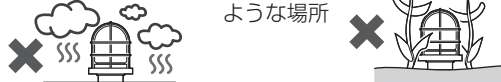


禁止

- ・スパイクが最後まで差し込めない場所
- ・コンクリートで固める場所
- ・埋め込む場所



- ・浴室などの湿気の多い場所
- ・草・木等が成長して器具がおおわれたり、落ち葉がたまるような場所



◎この器具は据え置き取付専用防雨型です。
(防湿型ではありません。)

●車両の通行する場所には使用しない
器具破損による火災、感電、不点灯のおそれがあります。

■壁スイッチ

●調光機能が付いた壁スイッチの場合は、
一般の入切用スイッチに交換する

火災のおそれがあります。



◎調光器の取り外しが必要です。

■電源コード

●電源コードを破損するようなことはしない
(傷つけたり、加工したり、熱器具に近づけたり、無理に曲げたり、ねじったり、引っ張ったり、重いものを乗せたり、束ねたり、ステーブルなどで固定したりしない)

傷んだまま使用すると、感電、ショート、火災のおそれがあります。

◎電源コードの修理は販売店にご相談ください。

●電源コードを切断しない

火災、感電のおそれがあります。

◎消灯時の器具内外の一時的な気圧差により、電源コード切断面から器具内に水が浸入するおそれがあります。

●単線とより線の直接接続（ねじり接続など）はしない。必ず専用工具で圧着すること。
守らないと火災のおそれがあります。

■その他

●器具の取り付けは、説明書に従い確実に
取り付けに不備があると火災、感電によるけがのおそれがあります。

●交流100ボルトで使用する

過電圧を加えると過熱し、火災、感電のおそれがあります。

●電源線と口出し線の接続は適合ボックス
内で確実に

スリーブなどで確実に接続し、自己融着テープ、絶縁テープで確実に絶縁・防水処理を施してください。(内線規程1335-7~9に準ずる)
不備があると、火災、感電のおそれがあります。



必ず守る

注意

●温度の高くなるものの近くに
取り付けない
火災の原因となることがあります。

◎ガス機器や排気筒の近くに
取り付けないでください。

●電源コードをコンクリートや土で埋めない
コードが損傷し、火災、感電の原因となることがあります。



禁止

●器具の取り付け取り外しは手袋など
保護具を使用する
けがのおそれがあります。

●蹴りやつまずきが起こりにくい場所へ
設置する
設置に不備があると、器具破損、けがの原因となることがあります。



必ず守る

●付属の梱包材は取り除いて使用する
そのまま使用すると、火災の原因となることがあります。

各部のなまえ

●器具の取り付けは、手袋など保護具を使用してください。

施工前のご確認事項

- ・必ず壁スイッチを設けてください。
点灯消灯させたり、ランプ交換やお手入れの際に電源を切ることができます。
- ・ほたるスイッチと接続する場合は器具1台につきスイッチ3個までで使用ください。
(4個以上のほたるスイッチと接続すると、スイッチを切にしても器具が消灯しないことがあります。)

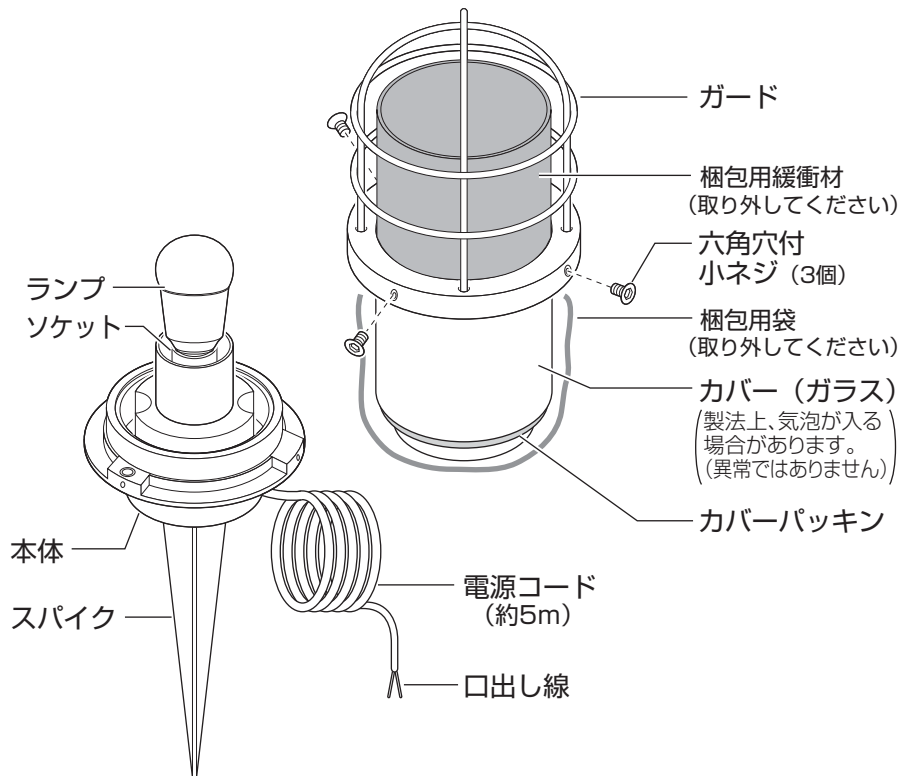
取り付け前のご準備

- ①六角レンチ (対辺ミリサイズ2.5) で六角穴付小ネジ (3個) を外し、ガードを取り外す。

注意

ガードがカバーに当たらないようにしてください。
カバーの割れ・傷つきの原因となります。

- ②ガード内面の梱包用緩衝材を取り除く。
- ③本体からカバーを回して取り外し、カバーを覆っている梱包用袋を取り外す。

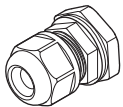


※ランプの形状は器具により異なります。

付属部品

施工する前にまず付属部品をご確認ください

- 防水グラウンド (1個)

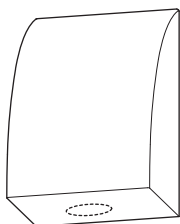


照明器具を取り付ける

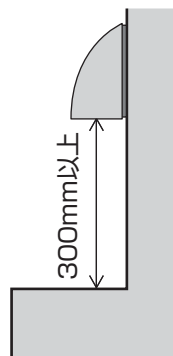
安全のため、電源を切ってから行ってください

1 適合接続ボックスを壁面に取り付ける

- ・適合ノックアウト穴寸法：φ27
- ・施工は適合接続ボックスの施工方法を参照ください。
- ・指定適合接続ボックスと異なるボックスを使用する場合、指定適合接続ボックスに付属ケーブルグラウンドを使用の場合と、同等の施工を行ってください。



図はWJ4611S/Q/W/B



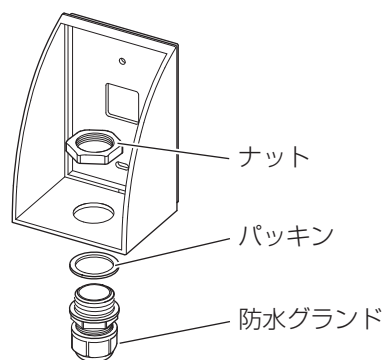
適合接続ボックスは地面より300mm以上あけて取り付けてください。

適合接続ボックス	
パナソニック	WJ4611S/Q/W/B
	WJ4613S/Q/W/B
日動電工	40B4APG/J/WHW
	40B5APG/J/WHW
	40BL4APG/J/WHW
	40BL5APG/J/WHW
未来工業	PVK-AN (J/M)
	PVK-BN (J/M)
	PVK-ALN (J/M)※
	PVK-BLN (J/M)※
	PVK-AFN (J/M)※
	PVK-BFN (J/M)※
	PVK-ALFN (J/M)※
	PVK-BLN (J/M)※

※印：ノックアウトの穴ピッチが狭いため、3連部の真中は使用できません。

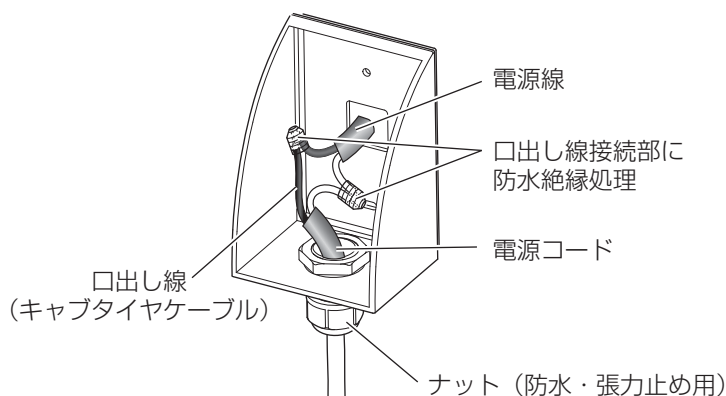
2 接続ボックスに防水グランドを取り付ける

- ・防水グランドのナットを外し、接続ボックスに確実に取り付けてください。



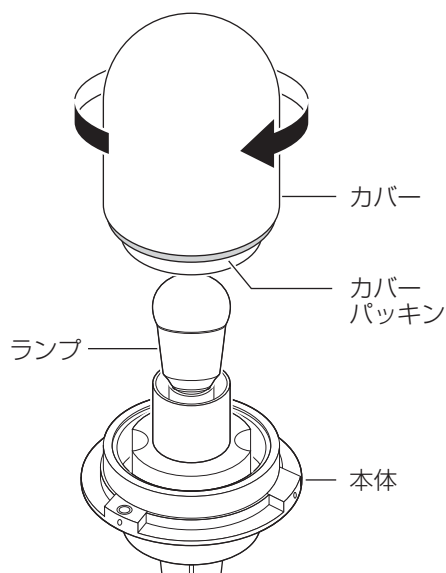
3 口出し線に電源線を接続する

- ・防水グランドにキャプタイヤケーブルを通し接続部をスリーブなどで結線後、自己融着テープを巻いてから、絶縁テープを巻いて仕上げ、十分に絶縁・防水処理を行ってください。
- ・結線後防水グランドのナットを締付けてください（防水・張力止めのため）。
- ・接続ボックスのカバーを取り付けてください。



4 カバーを回して本体に取り付ける

- ・ランプが緩んでいないことを確認してください。
- ・カバーにカバーパッキンが取り付けられていることを確認し、確実に締め付けてください。

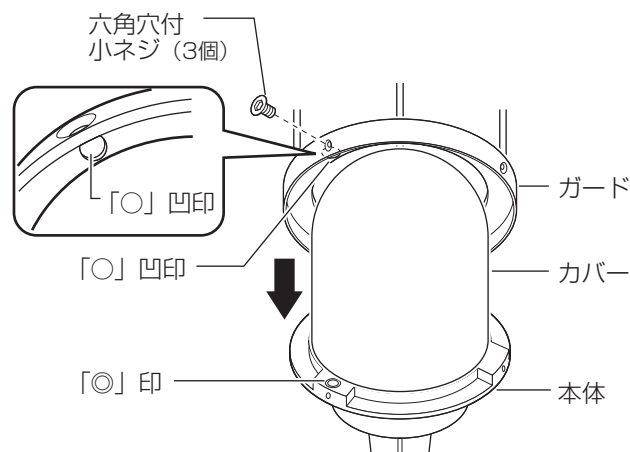


5 ガードを取り付ける

- ・本体の「◎」印とガードの「○」凹印を合わせ、六角レンチ（対辺ミリサイズ2.5）で六角穴付小ネジ（3個）を締め付ける。
- ・六角穴付小ネジは3本とも仮締めしたのち、しっかりと締め付けてください。

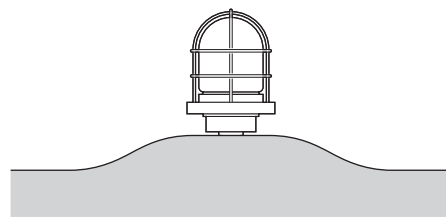
注意

ガードがカバーに当たらないようにしてください。カバーの割れ・傷つきの原因となります。

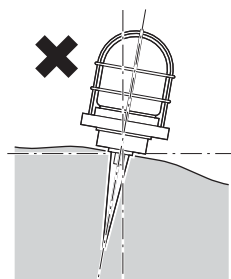
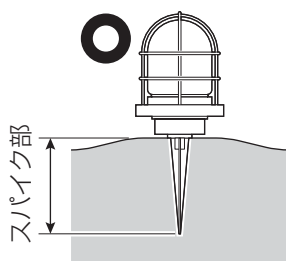


6 スパイク部を地面（土）に差し込む

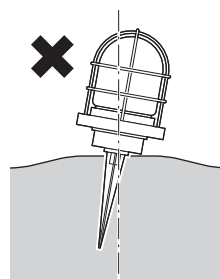
- ・水平な場所に設置してください。
- ・スパイク部は地面に垂直に差し込んでください。
- ・本体は埋めないでください。
- ・地面が固い場合は、スコップ等で先に地面を掘り起こしてから押し込んでください。
- ・器具をハンマーなどでたたかないでください。
- ・砂利がある場合は除去してください。



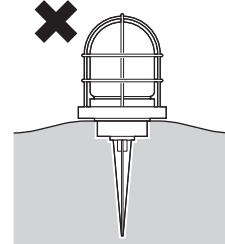
水はけの良い場所に設置してください。



傾斜した場所



器具が傾いている



本体が埋められている

確認

差し込み後、器具が十分に固定されていることを確認する。

ご使用上に関するお知らせ

故障や異常ではありません

- 一般屋外仕様ですので、海岸隣接地帯では、塩害により短期間で錆が発生するおそれがあります。
- LEDにはバラツキがあるため、同一品番でも商品ごとに発光色、明るさが異なる場合があります。

お手入れについて

電源を切って、ランプやその周辺が冷めてから行ってください

- 明るく安全に使用していただくため、定期的（6カ月に1回程度）に清掃してください。
- 汚れがひどい場合は、石けん水に浸した布をよく絞ってふき取り、乾いたやわらかい布で仕上げてください。

確認

シンナー、ベンジンなどの揮発性のものでふいたり、殺虫剤をかけたたりしないでください。変色、破損の原因となります。

ランプを交換する

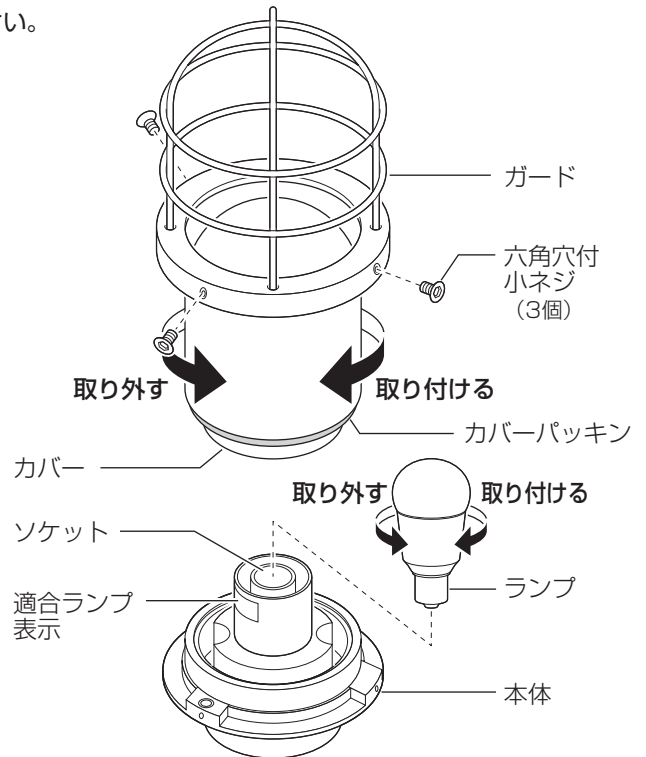
電源を切って、ランプやその周辺が冷めてから行ってください

- ランプの明るさが低下するとランプの寿命です。ランプを交換してください。
- パナソニック製ランプをお求めください。
- ランプの種類は器具に表示しています。
白熱灯、電球形蛍光灯は使用できません。

ランプの交換方法

注意 ガードの取り外し・取り付け時、ガードがカバーに当たらないようにしてください。
カバーの割れ・傷つきの原因となります。

- ①ガードを取り外す
・六角レンチ（対辺ミリサイズ2.5）で六角穴付小ネジ（3個）を外す。
- ②カバーを回して取り外す
- ③ランプを交換する
- ④本体を押さえながらカバーを回して取り付ける
・カバーにカバーパッキンが取り付けられていることを確認し、確実に締め付けてください。
- ⑤ガードを取り付ける
☞5ページ「照明器具を取り付ける」手順 **5** 参照



仕様

付属ランプの品名は、ランプに表示しています。ご確認ください。

品番	使用電圧	周波数	消費電力	入力電流	付属ランプ	使用環境
LGW45934A LGW45934S LGW45934W	AC100V	50/60Hz 共用	3.4W	0.057A	LDA3L-E17/C/W(E17)(電球色)	屋外用
LGW45910			4.3W	0.08A	LDA4L-H-E17/E/S/W/2(E17)(電球色)*1	

●LED照明器具の光源寿命は、40,000時間です。（照明器具の寿命とは異なります。） 光源の寿命は、点灯しなくなるまでの総点灯時間または、全光束が点灯初期の70%に下がるまでの総点灯時間のいずれか短い時間を推定したものです。

*1) 種類が同じで光色の異なるランプも使用できます。

保証とアフターサービス よくお読みください

使いかた・お手入れ・修理などは…

- まず、お買い上げの販売店へご相談ください
- ▼お買い上げの際に記入されると便利です

販売店名
電話 () —
お買い上げ日 年 月 日

- 保証期間中は、保証の規定に従って出張修理いたします。
- 保証期間終了後は、診断をして修理できる場合は、ご要望により修理させていただきます。
*修理料金は次の内容で構成されています。

技術料	診断・修理・調整・点検などの費用
部品代	部品および補助材料代
出張料	技術者を派遣する費用

- アフターサービスについてのご不明な点や修理に関するご相談は、お買い上げの販売店または別紙お客様ご相談窓口にお問い合わせください。

修理を依頼される時は…

まず電源を切って、お買い上げ日と以下の内容をご連絡ください。

● **製品名** 住宅用照明器具

● **品番** LGW45934A LGW45934W
 LGW45934S LGW45910

器具のラベルをご参照していただき、品番にチェックをしてください。

● **故障の状況** できるだけ具体的に

保証期間：お買い上げ日から本体1年間

保証書が必要な場合は、当社代理店または当社営業所へ申し出てください。

*保証の例外 24時間連続使用など、1日20時間以上の長時間の使用の場合、保証期間は半分となります。

補修用性能部品の保有期間 6年
 *当社はこの照明器具の補修用性能部品（製品の機能を維持するための部品）を、製造打ち切り後6年間保有しています。

パナソニック株式会社 ライティング機器ビジネスユニット

〒571-8686 大阪府門真市門真1048 © Panasonic Corporation 2018

LGW45934S-T3A1

N0418-010618