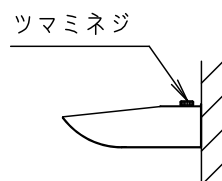


⚠ 注意：商品には寿命があります。詳細はCLX2021AAをご参照ください。

- ・電源ユニット内蔵型
- ・反射板の取付方法は、ツマミネジ方式です。

⚠ 安全に関するご注意

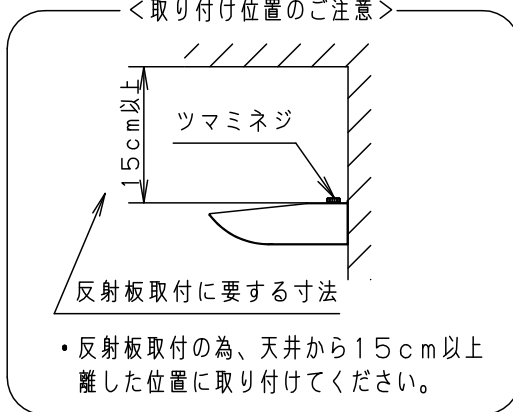
- ・一般屋内用器具です。屋外や水気、湿気のある所では使用しないでください。絶縁不良による感電の原因となります。
- ・送り配線をする場合は、ライトコントロールの最大負荷容量かつ接続可能台数まででご使用ください。
- ・LEDを直視しないでください。目の痛みの原因となることがあります。
- ・起動方式LUI対応以外のライトコントロール・遅れスイッチ・リモコンアダプタと組み合わせて使用しないで下さい。過熱による火災の原因となります。
- ・壁面取付専用器具です。右図方向以外は取付けないでください。火災や落下の原因となります。
- ・メタルラス張り、ワイヤラス張り、金属板張りの木造造管材に器具を取り付ける場合は、器具の金属部と絶縁をとってください。漏電した場合、火災のおそれがあります。



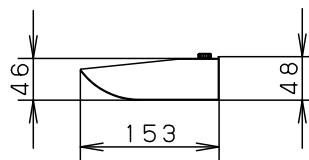
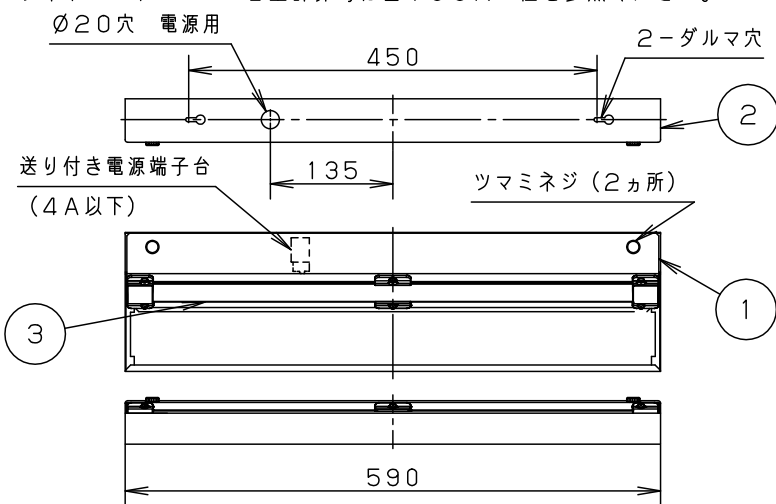
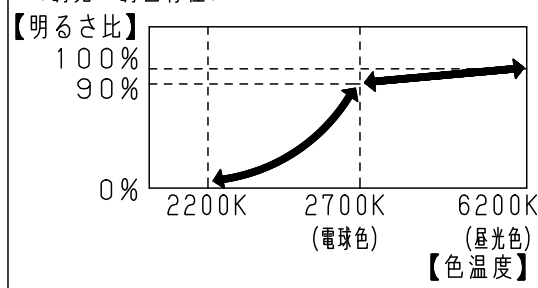
<使用上のご注意>

- ・LEDや電源のバラツキにより、商品ごとに明るさや光色、点灯する速度が異なる場合があります。（特に調光下限）
- ・連結取付する場合はライトコントロールの最大負荷容量かつ接続可能台数まででご使用ください。
- ・器具の近くでは、ラジオやテレビなどの音響、映像機器に雑音が入る場合があります。
- ・ほたるスイッチと接続する場合は器具1台につきスイッチ3個まででご使用ください。  
（4個以上のほたるスイッチと接続すると、スイッチを切にしても器具が消灯しないことがあります）
- ・凹凸のある照射面や照射距離が近いとき、光ムラが気になる場合があります。
- ・この器具の近くでは、電子錠などに使用する光高周波方式のリモコンが動作しない場合がごくまれにありますので、ご注意ください。
- ・起動方式LUI対応のライトコントロールと組み合わせて1～100%調光ができます。
- ・調光点灯時にうなり音が発生する場合があります。
- ・調色及び調光状態でドライヤー、エアコン、電子レンジなどをお使いになると電圧低下などによりわずかに光色や明るさが変化する場合があります。
- ・ライトコントロールの容量計算時は2700Kの値を参照ください。

<取り付け位置のご注意>



<調光・調色特性>



定格電圧	光色	入力電流	消費電力
AC100V	昼光色	0.12A	12.2W
	電球色	0.25A	14.7W

LED	昼光色 (6200K Ra81)	5				品番 LGB81587LU1
	電球色 (2700K Ra83) 明るさ：20形直管蛍光灯1灯器具相当	4				
器具質量	1.9kg	3	カバー	アクリル	乳白	奥代 今村
特記事項		2	取付板	鋼板 (t0.8)	ホワイト ポリエステル粉体塗装	
		1	反射板	鋼板 (t0.8)	ホワイト ポリエステル粉体塗装	
部番	部品名	材質・素材厚	備考	パナソニック株式会社		