

品名	灯具品番	LED	適合ポール
モールライトXY4109ZLE9	NNY22372ZLE9	昼白色	YDG3127
モールライトXY4110ZLE9	NNY22373ZLE9	電球色	

※ポールを取扱説明書は別途ポールに添付しております。必ずご参照ください。  
※器具の施工には電気工事士の資格が必要です。施工は必ず工事店に依頼してください。

### 施工説明

工事店様へ、この説明書は保守のためお客様へ必ずお渡しください。

### 安全に関するご注意

#### ⚠ 警告

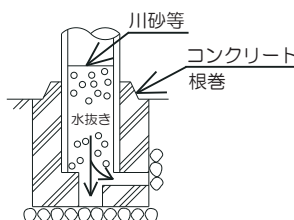
- 施工は施工説明にしたがい確実にを行う。施工に不備があると、落下・感電・火災・ポール転倒の原因となります。
- 器具を改造しない。落下・感電・火災・ポール折れの原因となります。
- 振動や衝撃の多い場所（橋や高架上等）、腐食性ガスの発生する場所、海岸隣接地域では使用しない。落下・感電・火災・ポール折れの原因となります。
- 防雨型上向き専用器具です。横向き・吊下げ取付には使用しない。落下・感電・火災の原因となります。
- 表示された電源電圧（定格電圧±6%）・周波数で使用する。指定外の電源電圧・周波数で使用すると、感電・火災の原因となります。
- 接地工事（D種接地工事）を確実にを行う。接続に不備があると感電の原因となります。【電気設備技術基準】
- ポールは専用のものを必ず組み合わせて使用する。適合ポール以外に取り付けると器具の落下の原因となります。
- 電源線の接続後の絶縁・防水処理（融着テーピング等）は確実にを行う。感電・火災の原因となります。
- 単線とより線の直接接続（ねじり接続等）はしない。必ず専用工具で圧着すること。火災の原因となります。

#### ⚠ 注意

- この器具は一般屋外用（防雨型）器具です。指定外の場所で使用すると、落下・感電・火災の原因となります。
- 器具の耐風速は60m/s仕様です。これ以上の風速の影響を受ける場所では使用しないでください。器具落下・ポール転倒の原因となります。
- ポールにはしごをかけての施工や、バケット車の使用ができないような狭い場所では使用しないでください。ポールのキズつき、傾き、施工中によるけがの原因となります。バケット車での施工、メンテナンスをお勧めします。器具を施工する際は2人以上で作業を行ってください。
- 周囲温度は、-20～35℃で使用ください。また、施工時の一時的な点灯確認以外は日中点灯はしないでください。短寿命や不点、発火の原因となります。
- 積雪地域でご使用の場合は、積雪期間、雪に埋もれないように除雪してください。器具破損の原因となります。
- 寒冷地で使用する場合、つららが落ちると危険が生じるような場所には設置しないでください。つらら落下による怪我の原因となります。
- 器具の取り付け取り外しは手袋など保護具を使用してください。怪我のおそれがあります。

### 施工上のご注意

- ポールの排水処理を行い、下部に川砂などを充填し、湿気が充満しないように施工してください。水が溜まると器具内部に結露が発生します。



## 各部のなまえと取付方法

### ⚠ 警告

施工は、施工説明書にしたがい確実に行う。  
施工に不備があると、落下・感電・火災の原因となります。

### ⚠ 注意

器具の取り付け取り外しは  
手袋など保護具を使用する。  
けがのおそれがあります。

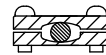
## 1 ポールに電源線・アース線を通す。

- 電線は3芯ケーブル（ $\phi 2.0$ または $3.5\text{mm}^2$ 以下）を使用する。

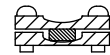
## 2 電源線・器具口出し線・アース線を接続する。

- 電源線は、ケーブルのシース部を電源線押え（電源側）でしっかりと固定する。

### 電源線押え（電源側）の使い方



◎丸型ケーブルの場合  
外径（ $\phi 9.6\text{mm}$  ~  $\phi 13\text{mm}$ ）



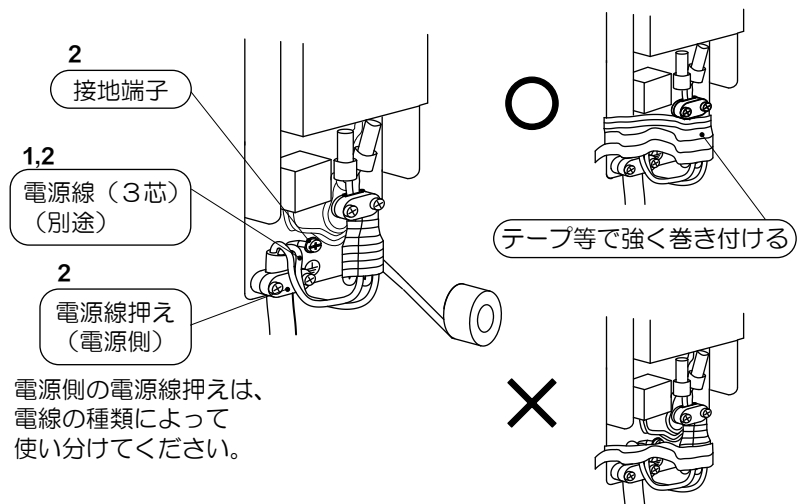
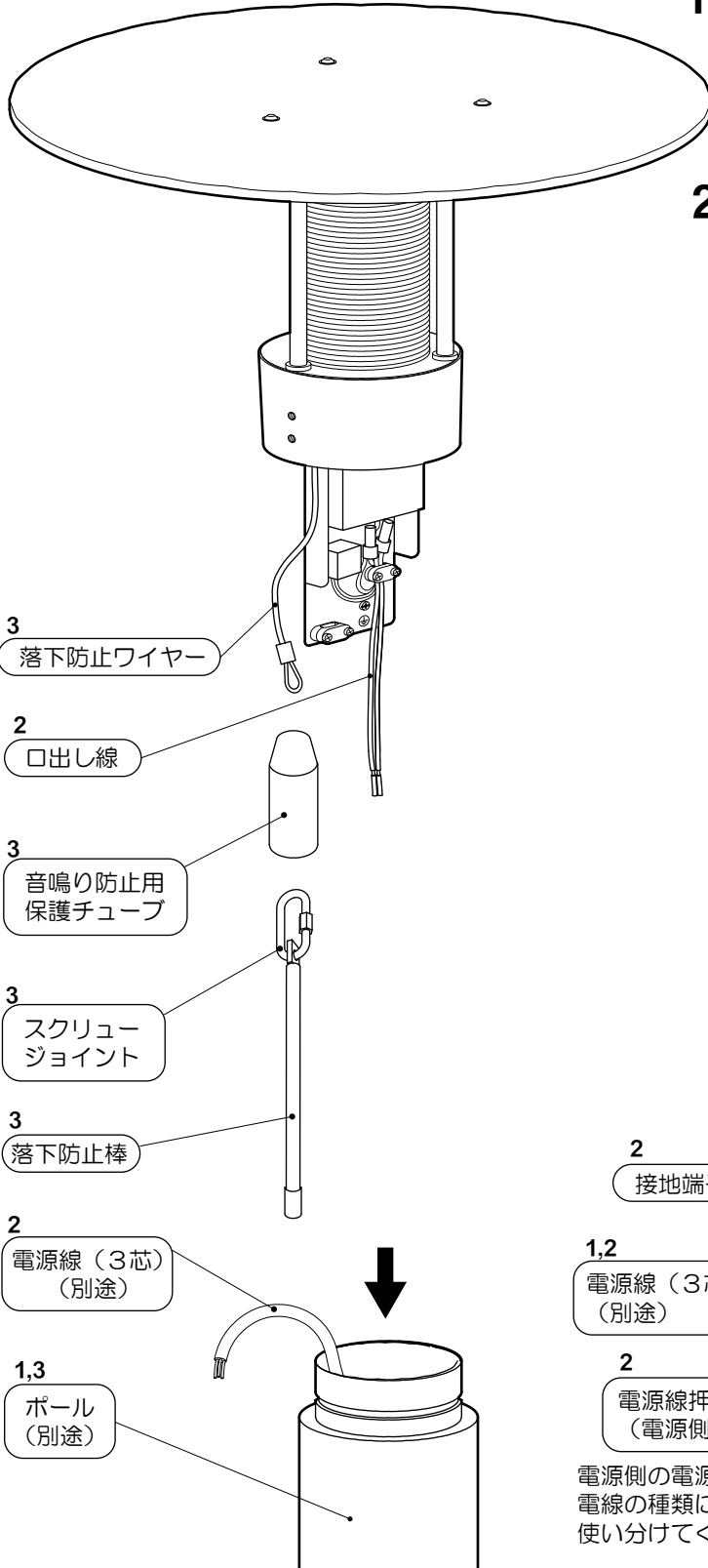
◎平型ケーブルの場合  
外径（ $6.2\text{mm} \times 9.4\text{mm}$  ~  $7\text{mm} \times 15\text{mm}$ ）

※（出荷時は丸型ケーブル止めの状態です。）

- ケーブルの押え量はケーブル外径の1/4程度としてください。
- 接続部の絶縁、防水処理（融着テーピング等）を確実に行う。
- D種（第3種）接地工事が必要。
- 口出し線の接続は、電気設備技術基準の省令第7条、および同解釈第12条にしたがうこと。
- 口出し線の線種：架橋ポリエチレン絶縁電線  
電源線の線径： $0.75\text{mm}^2$

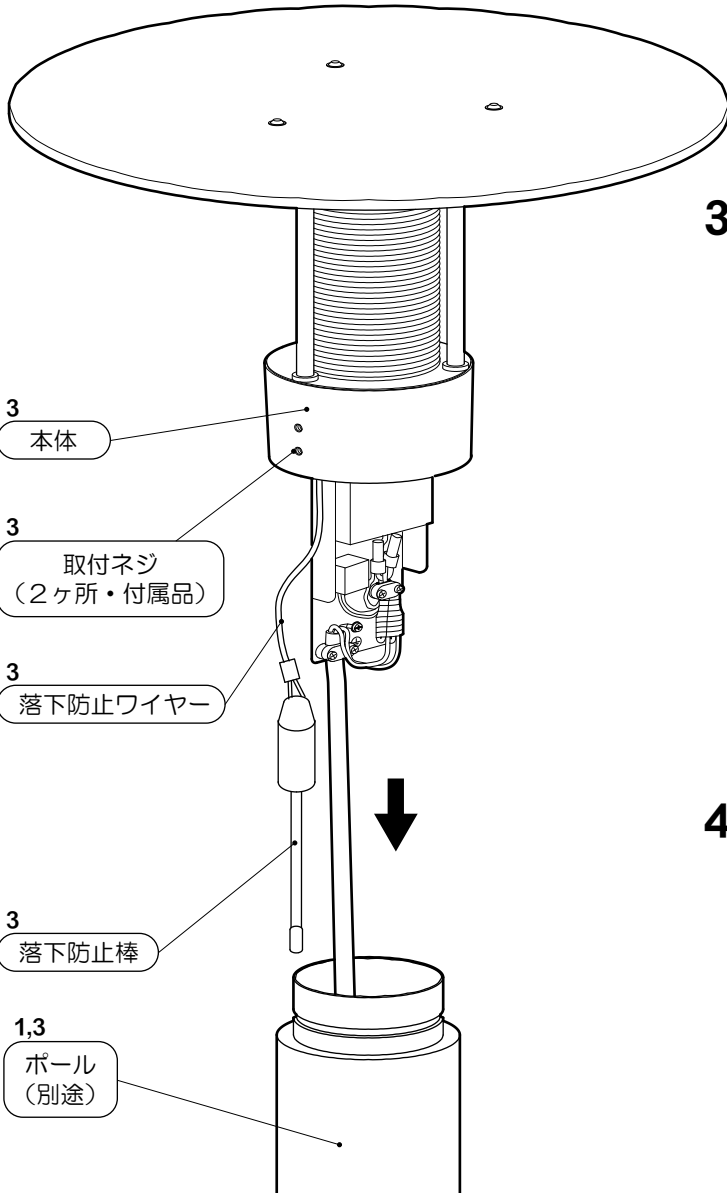
### ⚠ 警告

接続・保護が不完全な場合  
感電・火災の原因となります。



電源側の電源線押えは、  
電線の種類によって  
使い分けてください。

## 各部のなまえと取付方法（続き）



### 3 本体をポールに取り付ける。

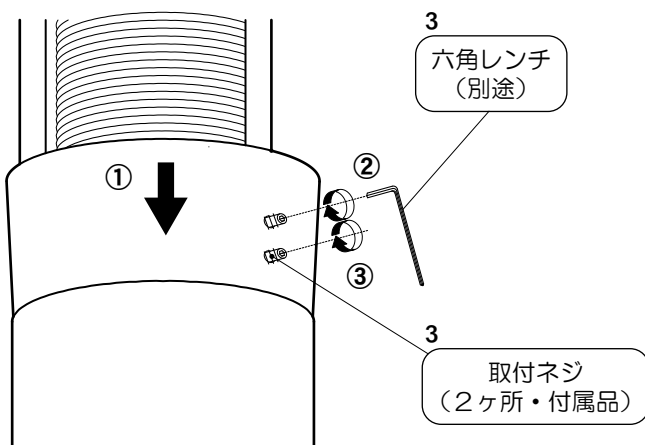
線のかみ込みにご注意ください。  
漏電や感電の原因となります。

- ・音鳴り防止用保護チューブを落下防止ワイヤーに通してから、落下防止棒をスクリュージョイントで確実に接続する。
- ・本体の取付ネジ（2ヶ所・付属品）を六角レンチ（呼び径5・別途品）を用い、しっかりと締め付けて取り付ける。  
（推奨締め付トルク 3.5N・m）

不備がありますと落下の原因となります。

### 4 ポール下部にて結線作業を行う。

ポールの取扱説明書をご参照ください。



## 取扱説明

## お客様へ、この説明書は必ず保管ください。

・ご使用前にこの取扱説明書を必ずお読みのうえ、正しくお使いください。

## 安全に関するご注意

### 警告

- 器具を改造しない。落下・感電・火災の原因となります。
- 万一、煙が出たり、変な臭いがするなどの異常が発生した場合、すぐに電源を切り、工事店に修理を依頼する。そのままで使用すると、感電・火災の原因となります。
- セードは樹脂製ですので、衝撃を加えない。破損の原因となります。
- かけやび割れの発生しているセードは使用しない。感電・火災の原因となります。

### 注意

- 器具に振動や衝撃を与えないでください。器具破損による不点・感電・火災の原因となります。
- お手入れの際は、必ず電源を切ってください。やけど・感電の原因となります。
- 寒冷地で使用する場合、器具の縁などにつららができることがあります。つららの除去を行ってください。つらら落下による怪我の原因となります。
- 照明器具には寿命があります。設置して10年（※1）経つと、外観に異常が無くとも内部の劣化は進行しています。点検・交換してください。 ※1：使用条件は周囲温度30℃、1日10時間点灯です。
  - ・LED光源は寿命が来ても、暗くなりますが点灯し続けます。点灯できるからといって継続して使用が可能というわけではありません。
  - ・周囲温度が高い場合・点灯時間が長い場合など寿命が短くなります。
  - ・1年に1回は「安全チェックシート」に基づき自主点検してください。3年に1回は工事店等の専門家による点検をお受けください。（チェックシート番号：CLX2021JA）点検せずに長時間使い続けるとまれに感電・火災などに至る場合があります。

■LED照明器具の光源寿命（※2）は、60,000時間です。（照明器具の寿命とは異なります。）

※2：光源の寿命は、点灯しなくなるまでの総点灯時間または、全光束が点灯初期の70%に下がるまでの総点灯時間のいずれか短い時間を推定したものです。

### 使用上のご注意

- LEDには光のバラツキがあるため同一品番でも商品ごとに発光色、明るさが異なる場合があります。あらかじめ、ご了承ください。
- LEDは、通常のランプのようにお客様自身でのお取り替えはできません。
- 結露する恐れがありますが使用上問題ありません。予めご了承ください。

### 保証について

- 保証について・・・この商品の保証期間は1年間です。但し、LED電源は3年間です。詳細は弊社カタログをご参照ください。
- 保証書について・・・保証書が必要な場合は、弊社代理店または弊社営業所へお申し出ください。
- 補修用性能部品の保有期間・・・弊社はこの照明器具の補修用性能部品（電気部品）を製造打ち切り後、6年間保有しています。補修用性能部品には、同等機能を有する代替品を含みます。

### お手入れ

- 器具の清掃について 水または中性洗剤を用いて、汚れた部分を軽く拭き取ってください。シンナー、ベンジン、アルカリ系洗剤で拭かないでください。変色・変質、強度低下による破損の原因となります。



### ● 定格

灯具品番	周波数	定格電圧	入力電流	入力電力
NNY22372ZLE9 NNY22373ZLE9	50Hz/60Hz 専用	AC100-242V	0.20-0.09A	20W

パナソニック株式会社 ライティング機器ビジネスユニット 〒571-8686 大阪府門真市門真1048  
お問い合わせ先 パナソニック 照明と住まいの設備・建材お客様ご相談センター  
0120-878-709 (フリーダイヤル) 0120-872-460 (FAX)

MO516-020618