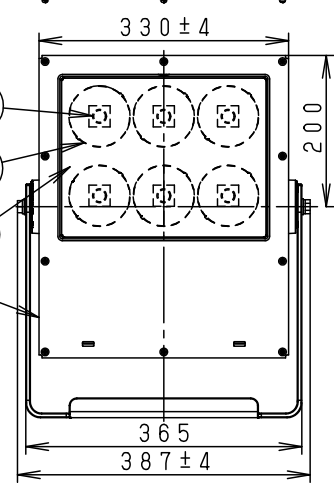
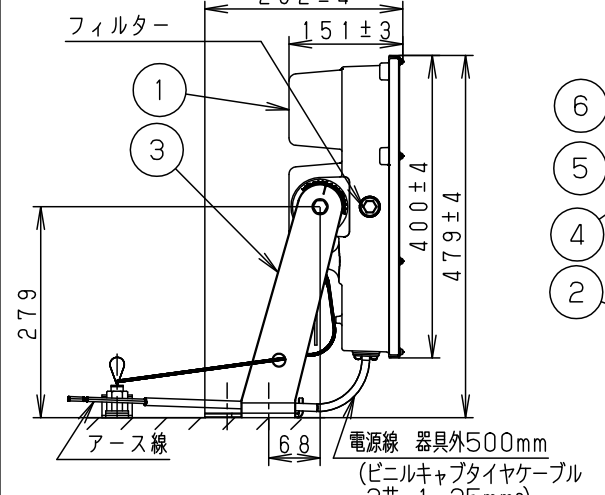
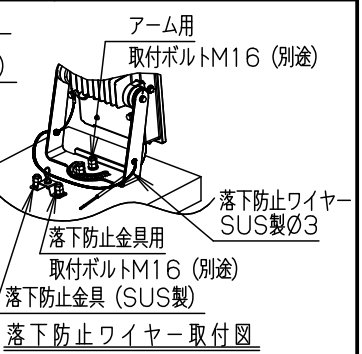
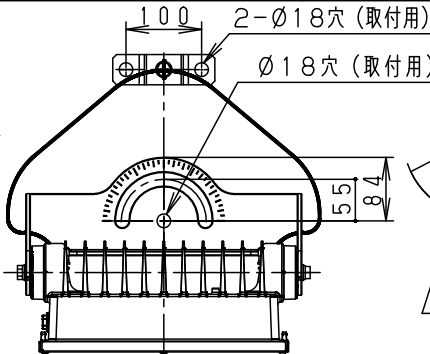
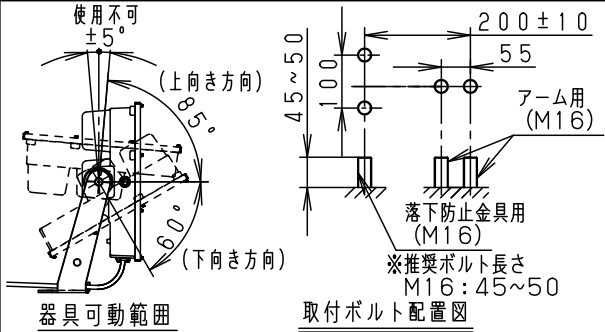


注意：商品には寿命があります。詳細はCLX2021YAをご参照ください。

グリーン購入法適合

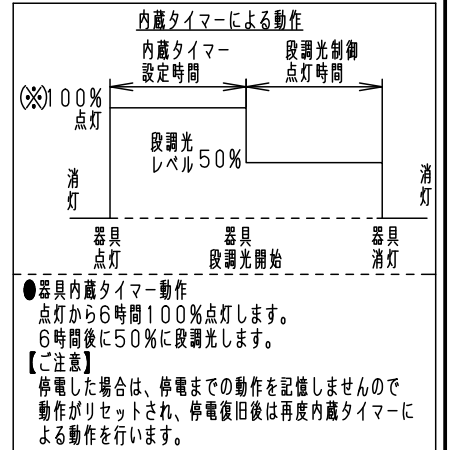


定格・初期光束補正機能付(85%)

| | | |
|------|-------------|--------|
| 定格電圧 | AC200V | AC242V |
| 入力電流 | 0.88A | 0.73A |
| 消費電力 | 174W | 174W |
| 周波数 | 50Hz/60Hz共用 | |

| | |
|----------|------------------------|
| 適合オプション | 受圧面積 |
| NYK41005 | 正面 0.132m ² |
| NYK41015 | 側面 0.060m ² |

光源寿命 60,000h

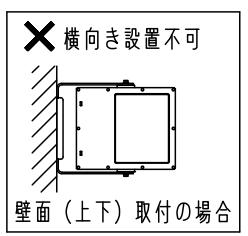


- [使用上のご注意]
- 施工作业を十分に考慮して造営材と器具とのスペースを確保してください。密閉された空間では使用しないでください。発煙・発火及び器具短寿命の原因となります。
 - LEDにはバラツキがあるため、LEDユニット内のLED個々及び同一品番・シリーズ品番で発光色、明るさが異なる場合があります。予めご了承ください。
 - 雨上がりなど、高温多湿環境時に内部結露する場合がありますが異常ではありません。数日間、点灯・消灯を繰り返す事により消滅しますので、予めご了承ください。
 - 器具上向き取付の場合は、水平から±5°以内に設置するとパネル面に水が滞留し内部結露が消えない原因となる為、使用不可です。
 - 個々の器具により段調光開始のタイミングが5分程度の時間差が生じます。複数台を近接設置する場合は、予めご了承ください。
 - 取付ボルトはM16ボルトを使用して確実に固定してください。落下の原因となります。
 - 周囲温度は、-20~35℃でご使用ください。
 - 本図は2枚1組です。NYS10135-KE*と合わせてご確認ください。

(※) 初期光束補正機能付のため定格光束の85%となります。
・照明器具の点灯、消灯は自動減速器(別送)等で行ってください。

安全に関するご注意

- 一般屋外用器具です。浴室など湿気が多い場所、振動や衝撃が多い場所(橋や高架上等)、腐食性ガスの発生する場所、塩素を使用する屋内プール等では使用しないでください。器具落下や絶縁不良による感電の原因となります。
- 6.0m/s仕様です。適用条件以外では使用しないでください。器具落下の原因となります。
- 枯葉や枯枝がパネルに舞い落ちるような場所ではルーバーと合わせて使用しないでください。パネル損傷による器具破損、火災の原因となります。
- 草や木でパネルが覆われるような場所では使用しないでください。パネル損傷による器具破損、火災の原因となります。
- クレーン設置場所や振動の多い場所では使用しないでください。落下の原因となります。
- 水平面・壁面(上下)・天井面に取付可能です。但し、壁面(上下)取付の場合、横向き設置はしない。浸水による感電・火災の原因となります。
- 器具の取付けには必ず平座金、ばね座金、六角ナット(ダブルナット仕様)を使用してください。取付けに不備があると落下の原因となります。
- 冠水の恐れのある場所では使用しないでください。感電の原因となります。
- 寒冷地で使用する場合、つららが落ちると危険が生じるような場所には設置しないでください。つららが落ちることがある場合は、つららの除去を行ってください。つらら落下による怪我の原因となります。
- 太陽光が直接当たるような照射方向に器具を設置しないでください。太陽光が集光しLEDユニットが破損し、不点・火災の原因となります。



| | | | | | |
|------|-----------------|--------|---------|---------------|-------------|
| 器具光束 | 22800lm | 6 | LEDユニット | 6個 | 重耐塩害仕様 |
| LED | 昼白色(5000K Ra70) | 5 | レンズ | アクリル | 品番(投光器) |
| 配光 | 広角タイプ(86°) | 4 | パネル | ポリカーボネート | 防雨型 |
| 器具質量 | 12.8kg | 3 | アーム | 鋼板(t6) | NYS10247LF2 |
| 特記事項 | | 2 | 枠 | ステンレス鋼板(t1.2) | 河野 赤濱 |
| | | 1 | 本体 | アルミダイカスト | |
| 部番 | 部品名 | 材質・素材厚 | 備考 | パナソニック株式会社 | |