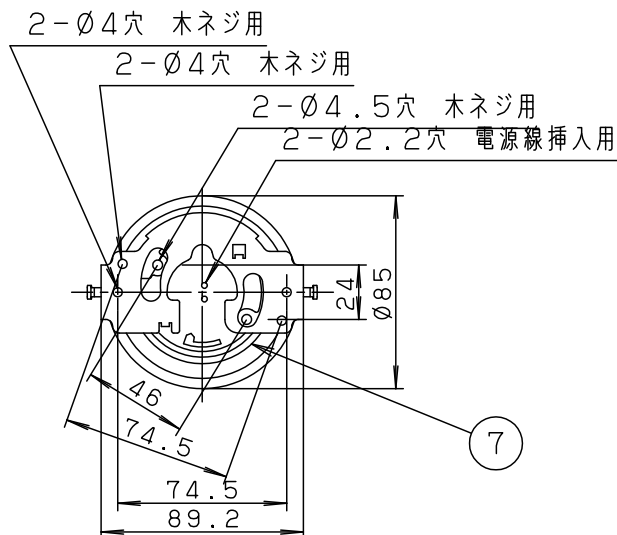
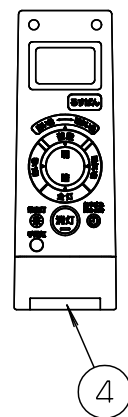
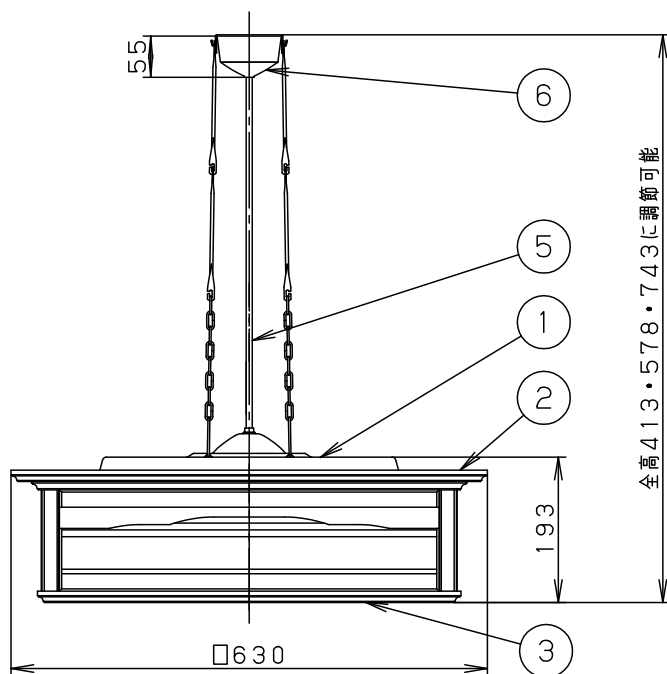


⚠ 注意：商品には寿命があります。詳細はCLX2021AAをご参照ください。



**⚠ 安全に関するご注意**

- 一般屋内用器具です。  
屋外や水気、湿気のある所では使用しないでください。  
絶縁不良による感電の原因となります。
- 天井面取付け専用器具です。  
傾斜天井には取付けないでください。  
指定外取付けは、落下の原因となります。
- 他の調光器と組合せて使用しないでください。  
火災の原因となります。



- OFF/ONスイッチ付
- リモコン送信器（3チャンネル）付
- 虫、ホコリの入りにくい構造
- 電源ユニット内蔵型

下面：密閉

\*入力電流、消費電力は全灯時の値です。

本図面は3枚1組です。1/3

定格電圧	入力電流	消費電力	7	丸型フル引掛シーリング			
AC100V	0.61A	59W	6	フランジ		ブラック	
LED	電球色 (3000K Ra85) / 昼光色 (6500K Ra85)		5	補強コード	外径φ8	ブラック	品番 LGBZ7207
			4	リモコン送信器		3チャンネル ダイレクト切替・調光調色用	
器具質量	5.4kg		3	下面パネル	クリーンアクリル	乳白	
特記事項 ~10畳用			2	カバー	木製(秋田杉)	アクリル強化和紙張り	奥代 平嶋
			1	本体	鋼板(t0.4)	ブラック	
			部番	部品名	材質・素材厚	備考	パナソニック株式会社



⚠ 注意：商品には寿命があります。詳細はCLX2021AAをご参照ください。

## <機能説明>

### ●点灯切替

壁  
スイッチ

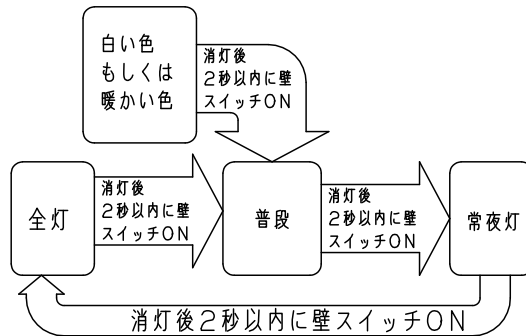
#### 消灯する・点灯する

●壁スイッチをONすると、消灯前の点灯状態で点灯します。  
壁スイッチで消灯後2秒以上経過した後、再び壁スイッチをONさせた場合は消灯前の状態で点灯します。普段モードと常夜灯は、リモコン送信器にて明るさを記憶させた場合、点灯状態はその明るさで点灯します。その他のモードは明るさを記憶できません。

●壁スイッチをONしても点灯しない場合は、壁スイッチを素早く（約2秒以内）OFF⇒ONするか、壁スイッチをONにしてリモコン送信器で点灯状態を切り替えてください。

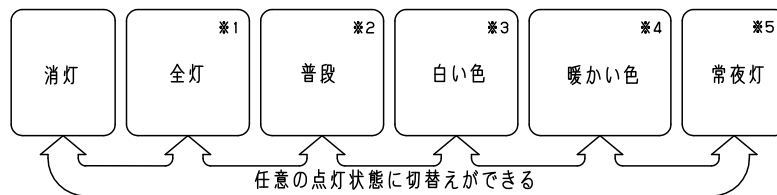
#### 点灯状態を切り替える

●壁スイッチを素早く（約2秒以内）OFF⇒ONすると、点灯状態が切り替わります。



壁スイッチで消灯後2秒以上経過後、再び壁スイッチをONさせた場合は消灯前の状態で点灯します。またリモコン送信器で明るさを記憶させた場合、普段モードと常夜灯の点灯状態はその明るさで切替ります。その他のモードは100%点灯します。

リモコン  
送信器



- ※1 リモコン送信器にて、約5～100%調光と調色ができます。調色または調光させた場合はその状態を普段ボタンに記憶します。
- ※2 出荷状態またはリモコン受信部リセットスイッチ操作後は、昼光色70%電球色70%の調色点灯になります。リモコン送信器にて、約5～100%調光と調色ができます。調色または調光させた場合はその状態を普段ボタンに記憶します。
- ※3 昼光色のみ点灯します。リモコン送信器にて、約5～100%調光と調色ができます。調色または調光させた場合はその状態を普段ボタンに記憶します。
- ※4 電球色のみ点灯します。リモコン送信器にて、約5～100%調光と調色ができます。調色または調光させた場合はその状態を普段ボタンに記憶します。
- ※5 リモコン送信器にて、6段階調光ができます。調光させた場合はその状態を常夜灯ボタンに記憶します。

## <使用上のご注意>

- ・必ず壁スイッチと併用してください。
- ・リモコン送信器の電池が消耗した場合、点灯・消灯ができません。
- ・壁スイッチをOFFにしなければ待機時に電力を消費します。
- ・壁スイッチ1個で2台以上の器具の使用はできません。
- ・LEDにはバラツキがあるため、同一品番でも商品ごとに発光色、明るさが異なる場合があります。

本図面は3枚1組です。2/3

品番  
使用説明書  
LGBZ7207

奥 平  
代 嶋

パナソニック株式会社



⚠ 注意：商品には寿命があります。詳細はCLX2021AAをご参照ください。

<リモコンについて>

リモコン送信部

器具に信号を送ります(通常の操作用)  
手元灯

リモコン送信部

器具に信号を送ります  
(るすばん、おやすみタイマー用)

調色ボタン

光色を白い光から暖かい光に連続で調節できます(普段のあかりで使用します)

常夜灯ボタン

常夜灯を明・暗ボタンで設定した明るさで点灯します  
このボタンは太陽光や照明器具の光を蓄えて発光します

手元灯ボタン

LED手元灯(橙)を点灯します  
このボタンは太陽光や照明器具の光を蓄えて発光します

るすばんボタン

るすばんモードの設定/解除を行います

明・暗ボタン

LED、常夜灯の明るさを明るくしたり暗くしたりすることができます

シーン切替ボタン

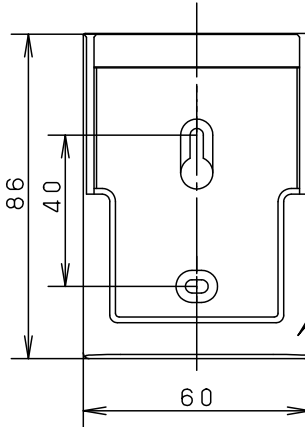
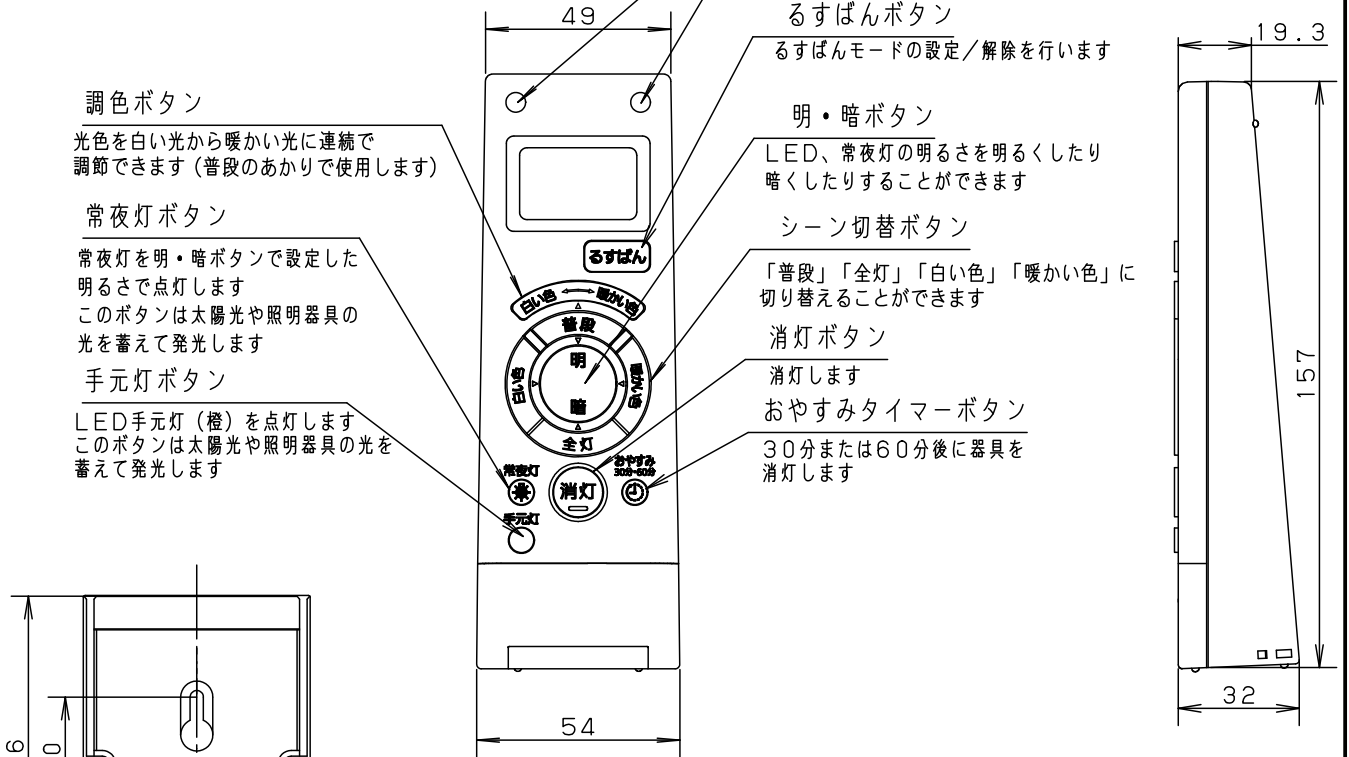
「普段」「全灯」「白色」「暖かい色」に切り替えることができます

消灯ボタン

消灯します

おやすみタイマーボタン

30分または60分後に器具を消灯します



リモコンボックス

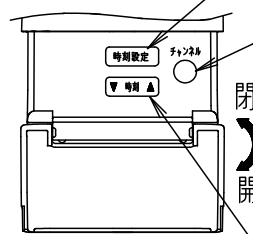
紛失防止用に壁掛け収納できます

時刻設定ボタン

現在時刻、点灯時刻/終了時刻を設定します

チャンネルボタン

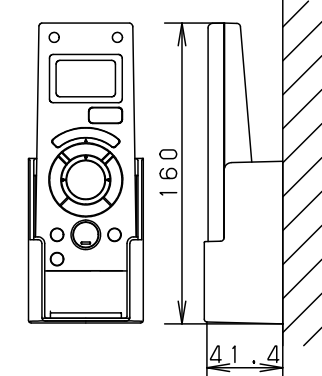
1台のリモコンで複数台(3台まで)の器具を個別に操作できます。



フタを開いた状態図

時刻ボタン

現在時刻、点灯時刻/消灯時刻を変更します



リモコンボックス挿入状態図  
(木ネジ2本同梱)

<使用上のご注意>

- ・1部屋で2台以上同じチャンネルに設定されたリモコン照明器具をご使用になりますと、1台のリモコン送信器で同時に動作する場合があります。本図面は3枚1組です。3/3

LED	5				品番
W・数	4				使用説明書
器具質量	3				LGBZ7207
特記事項	2				奥代 平嶋
	1				
	部番	部品名	材質・素材厚	備考	パナソニック株式会社

