

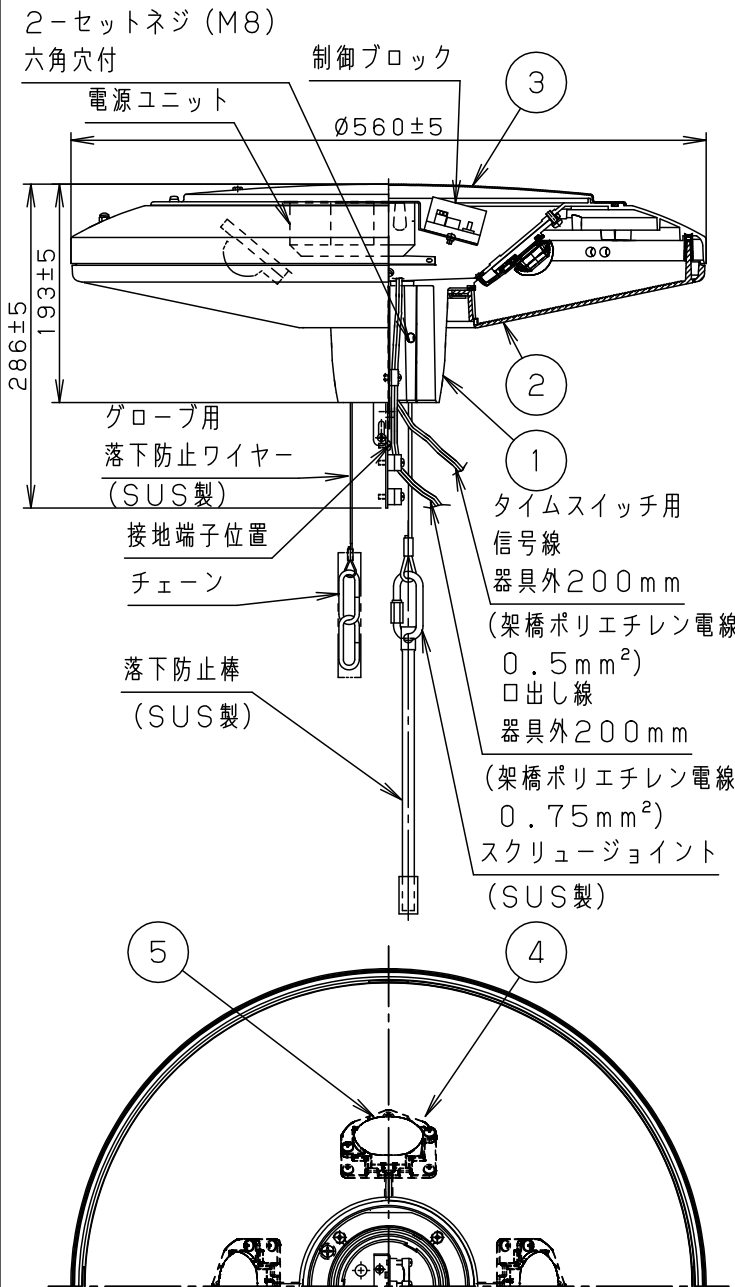
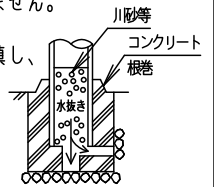
⚠ 注意：商品には寿命があります。詳細はCLX2021YAをご参照ください。

⚠ 安全に関するご注意

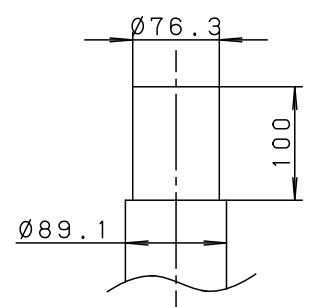
- 防雨型器具です。浴室など湿気の多い場所には使用しないでください。絶縁不良による感電及び火災の原因となります。
- 60m/s仕様です。適合以外のポールとの組合せでは使用しないでください。器具落下の原因となります。
- 上向取付専用器具です。下向、横向取付けしないでください。浸水による感電、火災の原因、器具落下の原因となります。
- 寒冷地で使用する場合、つららが落ちると危険が生じるような場所には設置しないでください。つららが落ちることがある場合は、つららの除去を行ってください。つらら落下による怪我の原因となります。

[使用上のご注意]

- モールライトを街路灯以外の特殊用途や特殊環境、塩害地域でご使用の場合は、別途ご相談ください。
- LEDにはバラツキがあるため、同一品番商品でも商品ごとに発光色、明るさが異なる場合があります。ご了承ください。
- 周囲温度は-20~35℃の範囲でご使用ください。
- 電源線は $\phi 2, 3.5\text{mm}^2$ 以下をご使用ください。
- 不点の原因となりますので、施工時以外の一時的な点灯確認以外は日中点灯はしないでください。
- ポールとの組合せでの強度仕様は、カタログの「モールライト耐風速一覧表」をご確認ください。
- 結露する恐れがありますが使用上問題はありません。予めご了承ください。
- ポールの排水処理を行い、下部に川砂等を充填し、湿気が充満しないように施工してください。水が溜まると器具内部に結露が発生します。



器具光束
1690lm
受圧面積
0.06m ²
適合遮光板
NNY28517



※動作及びスイッチ操作の説明は NNY22117Z-KG*をご参照ください。

適合ポール先端形状

適合ポール	
● エバーライトモールライト用ポール (3.5m)	
● トクポール (モールライト用) ・テーパーポール $\phi 76$ タイプ (3.5m) (ミディアムグレーメタリック) 環境配慮型溶融亜鉛メッキタイプ 耐風速60m/S	

定格	定格電圧	100V	200V	242V
周波数	50/60Hz			
消費電力	33W			
入力電流	0.33A	0.17A	0.15A	

< 遮光板取付時、必要な寸法 >

遮光板を取付ける際にグローブが160mm下がります。可動の妨げになるものを設置しないでください。

光源寿命 60,000h

LED	電球色 (3000K, Ra84) 彩光色	5	レンズ	アクリル	透明	品番 (モールライト) 防雨型 NNY22311ZLF9
器具質量	9.9kg	4	LED	ステンレス鋼板 (t1.0)	LEDユニット×4搭載 ミディアムグレーメタリック アクリル塗装	
特記事項 ・初期光束補正機能付 ・タイマー段階調光機能付 本図は3枚1組です。		3	蓋	アクリル	プリズム (拡散剤入り)	河野 清水
		2	グローブ	アルミダイカスト	外層ミディアムグレーメタリック 内層ブラックアクリル塗装	
		1	本体	アルミダイカスト		
		部番	部品名	材質・素材厚	備考	パナソニック株式会社