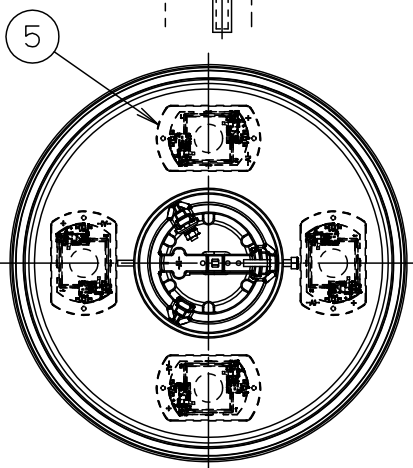
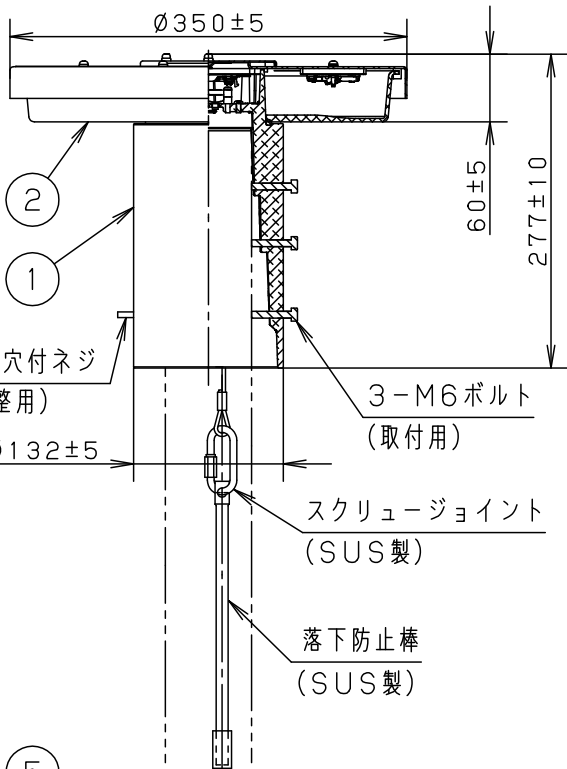
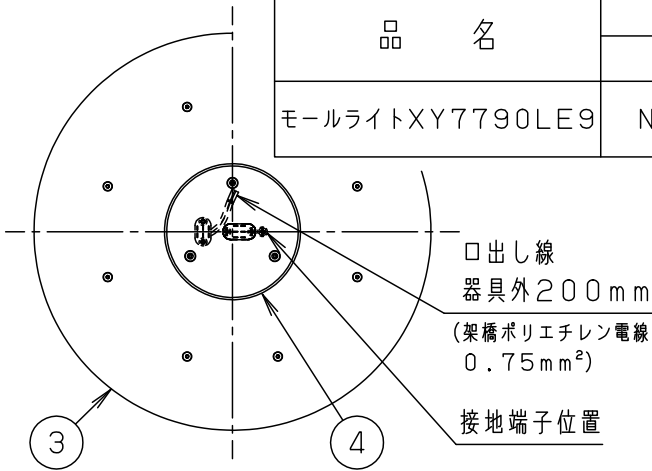


⚠ 注意：商品には寿命があります。詳細はCLX2021JAをご参照ください。

品名	品番			
	灯具	器具質量	電源ユニット	質量
モールライトXY7790LE9	NNY22670	5.1kg	NNY28549LE9	970g

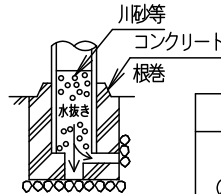


⚠ 安全に関するご注意

- 防雨型器具です。浴室など湿気の多い場所には使用しないでください。絶縁不良による感電及び火災の原因となります。
- 60m/s仕様です。適合以外のポールとの組合せでは使用しないでください。器具落下の原因となります。
- 上向取付専用器具です。下向、横向取付けしないでください。浸水による感電、火災の原因、器具落下の原因となります。
- 寒冷地で使用する場合、つららが落ちると危険が生じるような場所には設置しないでください。つららができることがある場合は、つららの除去を行ってください。つらら落下による怪我の原因となります。

[使用上のご注意]

- モールライトを街路灯以外の特殊用途や特殊環境、塩害地域でご使用の場合は、別途ご相談ください。
- LEDにはバラツキがあるため、同一品番商品でも商品ごとに発光色、明るさが異なる場合があります。ご了承ください。
- 周囲温度は-20~35℃の範囲でご使用ください。
- 電源線はØ2、3.5mm²以下をご使用ください。
- 不点の原因となりますので、施工時以外の一時的な点灯確認以外は日中点灯はしないでください。
- 各品番の詳細図は別にあります。必ず各品番の承認図をご参照ください。
- 結露する恐れがありますが使用上問題はありません。予めご了承ください。
- ポールの排水処理を行い、下部に川砂等を充填し、湿気が充満ないように施工してください。水が溜まると器具内部に結露が発生します。



適合ポール	
トクポール (街路灯・道路灯用4.5m)	Ø76・Ø89・Ø101タイプ (ミディアムグレーメタリック)
街路灯・道路灯用ポールØ76・Ø89	Ø101タイプ
*ポール下部柱の内径Ø105以上 (電源ユニット収納スペース) が必要です。	

定格 *NNY28549LE9接続時

定格電圧	100V	200V	242V
周波数	50Hz/60Hz共用		
消費電力	101W	99W	100W
入力電流	1.02A	0.507A	0.428A

器具光束	10595lm
------	---------

LED	昼白色 (5000K Ra70)	5	LED		4個	品番 (モールライト)	防雨型 XY7790LE9
器具質量	6.1kg	4	天板	ステンレス鋼板 (t1.0)	オフブラックレザーサテン アクリル塗装	河野 赤濱	
特記事項		3	笠	鋼板 (t1.6) Zn-Al系合金メッキ	オフブラックレザーサテン アクリル塗装	河野 赤濱	
		2	グローブ	アクリル	透明 (拡散剤入り)		
		1	アーム	アルミダイカスト	オフブラックレザーサテン アクリル塗装		
部番	部品名	材質・素材厚	備考	パナソニック株式会社			