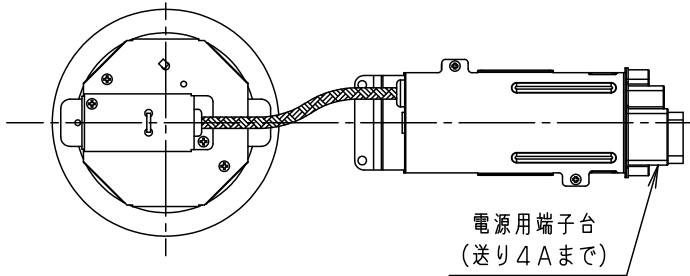
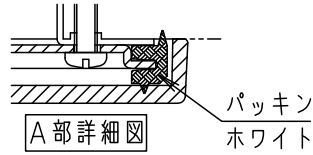
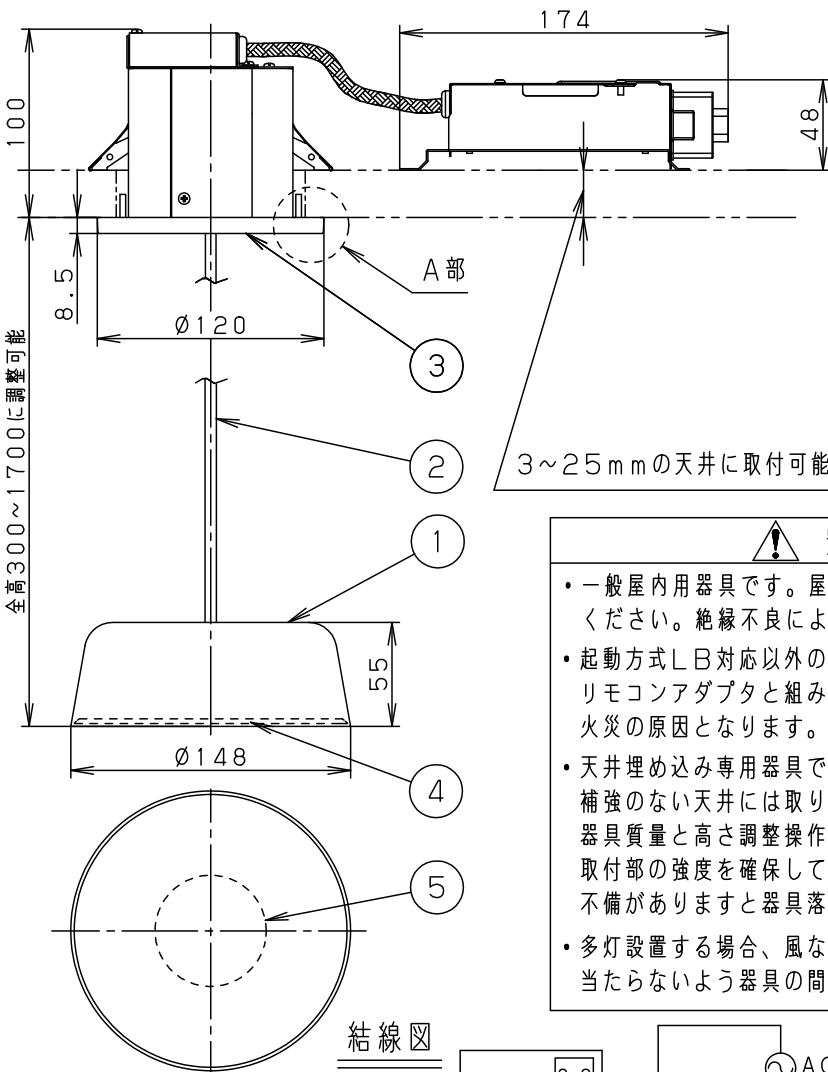


⚠ 注意：商品には寿命があります。詳細はCLX2021AAをご参照ください。

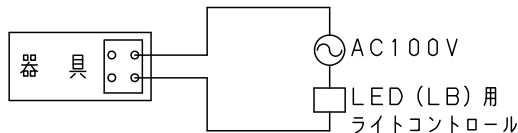
埋込穴寸法
 $\phi 100 \pm 2$



電源用端子台
 (送り4Aまで)

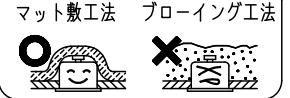


結線図



<施工上のご注意>

・マット敷工法住宅用人工造鉱物繊維断熱材<JIS A9521>熱抵抗値6.6m².K/W以下で断熱施工された場所に使用することができます。ブローイング工法、特殊な断熱施工された場所には使用できません。



- ・ほたるスイッチと接続する場合は器具1台につきスイッチ3個まででご使用ください。4個以上のほたるスイッチと接続すると、スイッチを切にしても器具が消灯しないことがあります。
- ・LED器具を送り配線する場合は、ライトコントロールの最大負荷容量かつ接続可能台数まででご使用ください。
- ・ライトコントロールとの結線方法および注意事項は対応ライトコントロールの承認図などをご参照ください。

<使用上のご注意>

- ・LEDにはバラツキがあるため、同一品番商品でも商品ごとに発光色、明るさが異なる場合があります。
- ・器具の近くでは、ラジオやテレビなどの音響、映像機器に雑音が入る場合があります。
- ・起動方式LB対応の当社ライトコントロールと組み合わせて1%~100%調光ができます。
 - ・下面密閉タイプ
 - ・高气密対応型
 - ・電源ユニット内蔵型
 - ・コードはフランジ内に収納できます。

⚠ 安全に関するご注意

- ・一般屋内用器具です。屋外や水気、湿気のある所では使用しないでください。絶縁不良による感電の原因となります。
- ・起動方式LB対応以外のライトコントロール・遅れ消灯スイッチ・リモコンアダプタと組み合わせて使用しないでください。火災の原因となります。
- ・天井埋め込み専用器具です。補強のない天井には取り付けないでください。器具質量と高さ調整操作に十分耐えるよう、取付部の強度を確保してください。不備がありますと器具落下の原因となります。
- ・多灯設置する場合、風などにより器具どうしが当たらないよう器具の間隔をあけてください。

LED	高演色電球色 明るさ：60形電球相当	5	LEDユニット		1 個	品番 LGB10813WLB1
		4	パネル	アクリル	乳白つや消し	
器具質量	1.4kg	3	フランジ	ABS樹脂	ホワイトつや消し	<div style="border: 1px solid black; padding: 2px; text-align: center;"> 生産終了品 本器具は製造できません </div>
特記事項		2	ビニルキャブタイヤコード	外径φ6	ホワイト	
		1	セード	アルミダイカスト	ホワイトつや消し メラミン塗装	
部番	部品名	材質・素材厚	備考	パナソニック株式会社		

