

(屋外用)

品番 NNY20245 (昼白色) NNY20247 (昼白色)
NNY20246 (電球色) NNY20248 (電球色)

保管用

・器具の施工には電気工事士の資格が必要です。施工は必ず工事店に依頼してください。

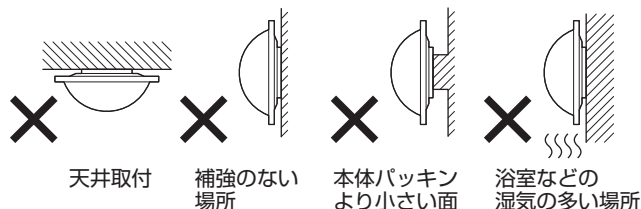
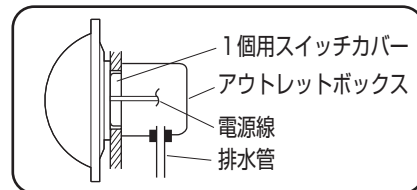
施工説明

工事店様へ、この説明書は保守のためお客様に必ずお渡しください。

安全に関するご注意

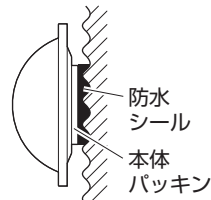
⚠ 警告

- 施工は、施工説明にしたがい確実に施工を行う。施工に不備があると落下・感電・火災の原因となります。
- 器具を改造しない。落下・感電・火災の原因となります。
- 表示された電源電圧（定格電圧±6%）・周波数で使用する。
指定外の電源電圧・周波数で使用すると、火災・感電の原因となります。
- 電気設備技術基準にしたがい、必ずD種（第3種）接地工事を行う。
接地が不完全な場合、感電・漏電の原因となります。
- 電源線の接続後の絶縁・防水処理（融着テーピング等）は、確実に施工を行う。
感電・火災の原因となります。
- 単線とより線の直接接続（ねじり接続等）はしない。
必ず専用工具で圧着すること。火災の原因となります。
- アウトレットボックスを設けて空気を流通させ、
水が入った場合に備えて必ず排水管を設ける。
不備があると火災・感電の原因となります。
- 壁面取付専用、アウトレットボックス取付専用器具です。
器具に表示してある方向に取付ける。また右図のような
場所には取付けない。落下・感電・火災の原因となります。



⚠ 注意

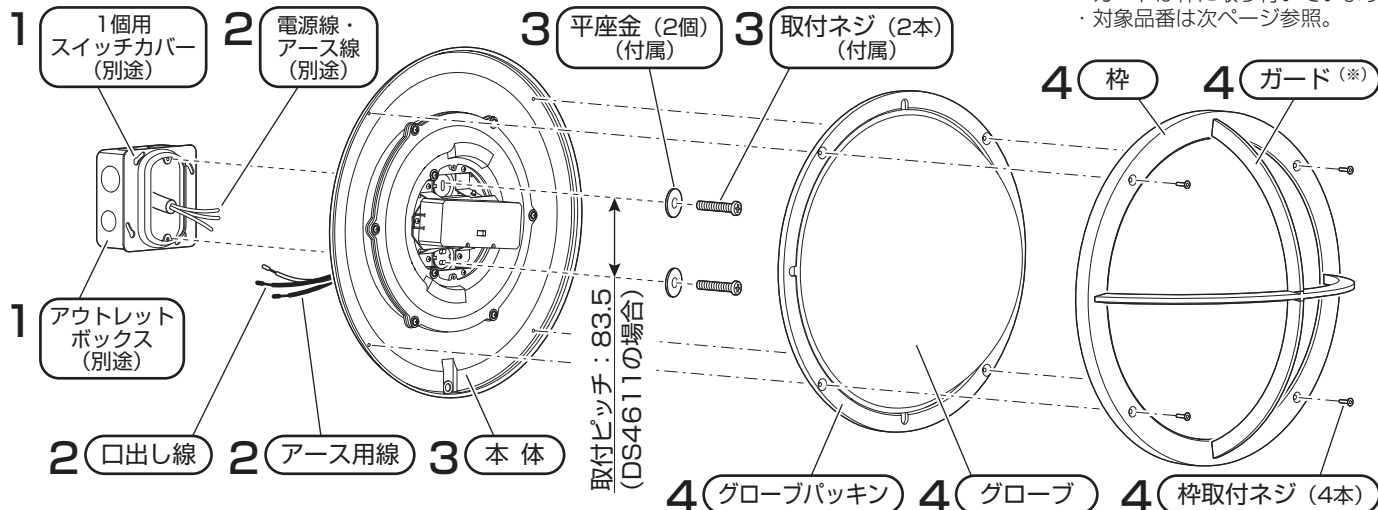
- 風の強い場所、常時高温・高湿度になる場所、腐食性ガスが発生する場所、塩害を受ける場所、
振動の強い場所では使用しないでください。落下・感電・火災の原因となります。
- 周囲温度は、-10~35℃で使用してください。指定外の周囲温度で使用すると、ちらつきや短寿命の原因となります。
- 取付面と本体パッキンとのすき間は、必ず防水シールなどで埋めてください。
防水が不完全な場合、浸水による火災・感電の原因となります。
- ライトコントロール、明暗スイッチなどの調光器との併用はしないでください。火災の原因となります。
- 器具の取付け取外しは手袋など保護具を使用してください。けがの原因となります。



各部のなまえと取付方法

- ・器具の取り付け取外しは手袋など保護具を使用する。けがのおそれがあります。
- ・別売のアウトレットボックス（別売の1個用スイッチカバー縦方向取付 品番：DS3744, DS4511（取付ピッチ66.7）、DS4611（取付ピッチ83.5）を壁面に埋込んでください。
- ・必ず排水管を設けてください。

(※) ガード付タイプの場合
・ガードは枠に取り付けています。
・対象品番は次ページ参照。



各部のなまえと取付方法

1 取付前の確認

- 器具質量（下表参照）に十分耐えるよう、取付部の強度を確保し、アウトレットボックスの施工を確認してください。

NNY20245	ガード無タイプ	2.3kg
NNY20247	ガード付タイプ	2.6kg

2 電源線・アース線の接続

- 電源線・器具口出し線・アース線を接続する。
- 接続部の絶縁、防水処理（融着テーピング等）を確実に行う。
- D種（第3種）設置工事が必要。
- 口出し線の接続は、電気設備技術基準の省令第7条、および同解釈第12条にしたがうこと。
- 口出し線の線種：エコ電線
- 口出し線の線径：0.75mm² アース線の線径：1.25mm²

警告

接続、保護が不完全な場合、感電・火災の原因となります。

3 本体の取付

- 器具表示の取付方向に従い、付属のM4用取付ネジ（M4×30：2本）、及び平座金（M4用：2個）で本体を確実に取付ける。（推奨締付トルク値：1.8N・m）取付けに不備があると器具落下の原因となります。
- 本体と取付面とのすき間は必ず防水シール剤等で埋める。不備があると浸水による感電・火災の原因となります。

4 グローブの取付

- グローブにグローブパッキンが取り付けられていることを確認する。
- グローブのネジ穴に枠のネジ穴を合わせながら枠をグローブにかぶせる。
- 枠取付ネジ（4本）で枠を本体に固定する。（推奨締付トルク値：0.6N・m）
- 枠取付ネジは六角レンチ（別途）で確実に締め付けてください。取付が不完全な場合火災・感電・落下の原因となります。

取扱説明

お客様へ、この説明書は必ず保管ください。

- ご使用前にこの取扱説明書を必ずお読みのうえ、正しくお使いください。

安全に関するご注意

警告

- 器具を改造しない。火災・感電・落下の原因となります。
- 万一、煙が出たり、変な臭いがするなどの異常が発生した場合、すぐに電源を切り、工事店に修理を依頼する。そのままで使用すると、火災・感電の原因となります。

注意

- アルカリ系洗剤は使用しないでください。強度低下による破損の原因となります。
- お手入れの際は、必ず電源を切ってください。感電・やけどの原因となります。
- 光源として高輝度LEDを使用しています。光源（LED）を直視しないでください。
- 照明器具には寿命があります。設置して10年（※1）経つと、外観に異常がなくとも内部の劣化は進行しています。点検交換してください。※1：使用条件は周囲温度30℃、1日10時間点灯です。
 - ・LED光源は寿命が来ても、暗くなりますが点灯し続けます。点灯出来るからといって継続して使用が可能というわけではありません。
 - ・周囲温度が高い場合・点灯時間が長い場合などは寿命が短くなります。
 - ・1年に1回は「安全チェックシート」に基づき自主点検してください。
 - ・3年に1回は工事店等の専門家による点検をお受けください。（チェックシート番号：CLX2021JA）
 - 点検せずに長時間使い続けるとまれに落下・感電・火災に至る場合があります。

■LED照明器具の光源寿命（※2）は40,000時間です。（照明器具の寿命とは異なります）

※2：光源の寿命は、点灯しなくなるまでの総点灯時間または、全光束が点灯初期の70%に下がるまでの総点灯時間のいずれか短い時間を推定したものです。

■LEDにはバラツキがあるため同一品番でも商品ごとに発光色・明るさが異なる場合があります。

保証について

- ・保証について……この商品の保証期間は1年間です。但し、LED電源は3年間です。詳細は弊社カタログをご参照ください。
- ・保証書について……保証書が必要な場合は、弊社代理店または弊社営業所へお申し出ください。
- ・補修用性能部品……弊社はこの照明器具の補修用性能部品（電気部品）を製造打ち切り後、6年間保有しています。の保有期間 補修用性能部品には、同等機能を有する代替品を含みます。

お手入れについて

- ・器具の清掃について
汚れを落とす場合は、石けん水にひたしたやわらかい布をよく絞ってふきとり、乾いた布で仕上げてください。シンナー、ベンジン、アルカリ系洗剤で拭かないでください。変色・変質、強度低下による破損の原因となります。

注意

やけどのおそれあり
点灯中や消灯直後は灯具やその周辺をさわらないこと

■ 定格

電圧	入力電流	消費電力	周波数
100V	0.15A	15W	50Hz/60Hz共用

パナソニック株式会社 ライティング機器ビジネスユニット 〒571-8686 大阪府門真市門真1048
お問い合わせ先 パナソニック 照明と住まいの設備・建材お客様ご相談センター 0120-878-709(フリーダイヤル) 0120-872-460(FAX)

KE0613-050718