

フットライト(防雨型)

保管用

| 品番 | 適合埋込ボックス |
|---------------------------|-----------|
| NNY21222 (点灯ユニットLED色：昼白色) | NNY28078C |
| NNY21223 (点灯ユニットLED色：電球色) | |

・器具の施工には電気工事士の資格が必要です。施工は必ず工事店に依頼してください。

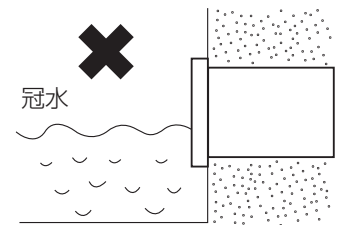
施工説明

工事店様へ、この説明書は保守のためお客様に必ずお渡しください。

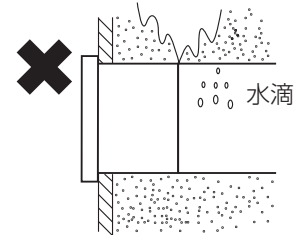
安全に関するご注意

⚠ 警告

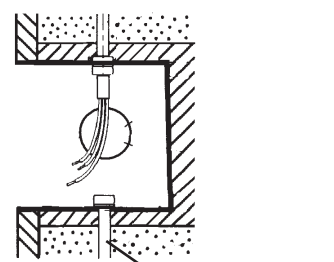
- **施工は、施工説明にしたがい確実にこなう。**
施工に不備があると火災・感電・落下の原因となります。
- **器具を改造しない。**
火災・感電・落下の原因となります。
- **表示された電源電圧（定格電圧±6%）・周波数で使用する。**
指定外の電源電圧・周波数で使用すると、火災・感電の原因となります。
- **大雨等で冠水する恐れのある場所へは取付けない。(図1)**
火災・感電の原因となります。
- **壁内、背面から水のかかる場所へは取付けない。(図2)**
火災・感電の原因となります。
- **壁埋込専用器具です。天井や床取付けはしない。**
火災・感電・落下の原因となります。
- **器具表示の指定方向以外は取付けない。**
火災・感電・落下の原因となります。
- **断熱施工は行わない。**
火災・感電の原因となります。
- **一般屋外用防雨型器具です。**
振動や衝撃の多い場所、車道沿いなど跳ね石のおそれのある場所、腐食性ガス・粉じんの影響を受ける場所、海岸隣接地、浴室など湿気が多い場所では使用しない。
火災・感電・落下の原因となります。
- **取付面の凹凸が大きい場合は、本体と取付面との隙間を防水シール剤などで埋める。**
防水が不完全な場合、火災・感電の原因となります。
- **必ず排水処理工事を行なう。**
水がたまり、火災・感電の原因となります。(図3)
- **周囲温度は-5℃～35℃で使用する。**
火災の原因となります。
- **電源線の接続後の絶縁・防水処理（融着テーピング等）は確実にを行う。**
感電・火災の原因となります。
- **単線とより線の直接接続（ねじり接続等）はしない。必ず専用工具で圧着すること。**
火災の原因となります。



(図1)



(図2)



(図3)

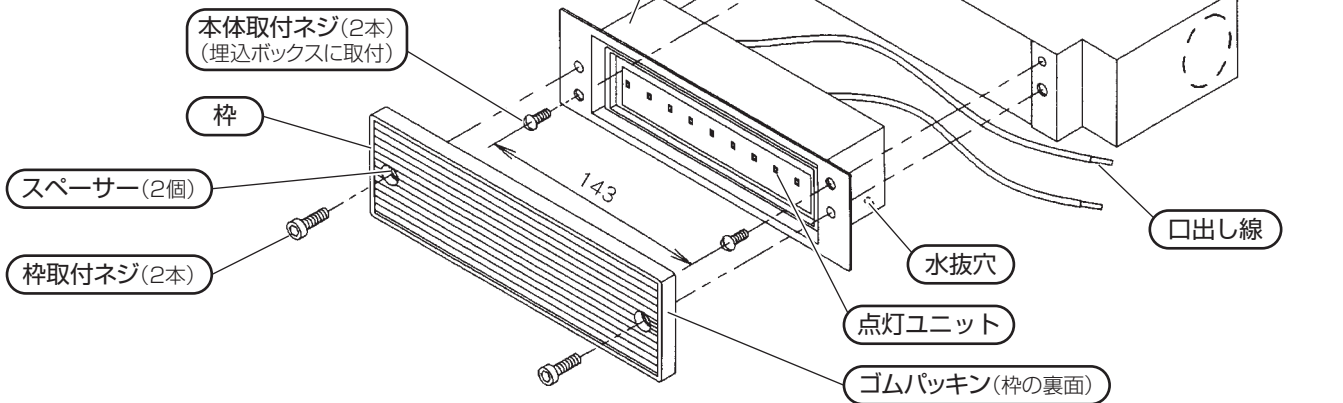
⚠ 注意

- **枠と本体のすき間には土、砂、ゴミ等がかまないように取付けてください。**
器具損傷の原因となります。
- **ホタルスイッチまたは調光器と組み合わせた使用はできません。**
ホタルスイッチまたは調光器と組み合わせた場合、消灯しません。
- **器具の取り付け取り外しは手袋など保護具を使用してください。**
けがのおそれがあります。

各部のなまえと取付方法

警告

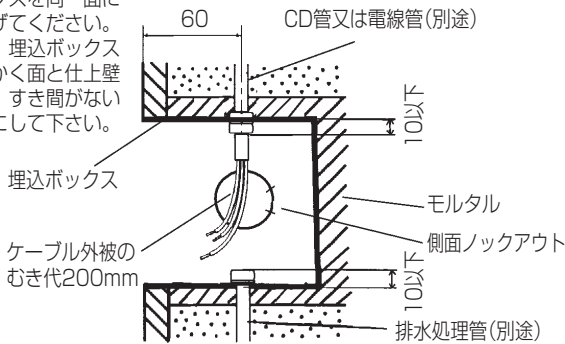
施工は、施工説明にしたがい、確実にを行う。
施工に不備があると、火災・感電・落下の原因となります。



1 埋込ボックスを設置する

- ・埋込ボックスは、NNY28078C(別売)を使用してください。
- ・埋込ボックスは、長手側を水平にして取付けてください。

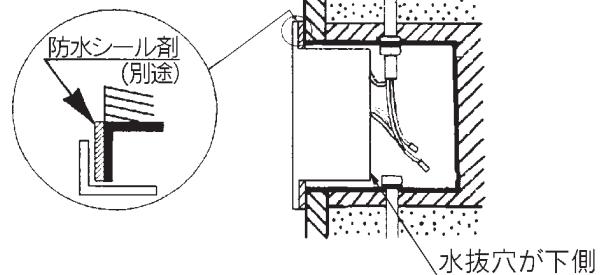
注) 防水性能を保つため
必ず仕上塗りと埋込
ボックスを同一面に
仕上げてください。
また、埋込ボックス
の外かく面と仕上壁
面は、すき間がない
ようにして下さい。



- ・必ず排水処理工事を行なってください。
施工に不備があると、火災・感電・落下の原因となります。

3 本体を取付ける

- ・壁面と埋込ボックスとに、すき間のないことを再確認してください。
- ・本体と壁面の間を防水するため、埋込穴開口部の周囲(全周)に防水シール剤を塗布してください。
- ・本体取付ネジ(埋込ボックスに取付)で、ラベル表示の方向に合わせて、本体を確実に固定する。
- ・本体固定後、はみ出した防水シール剤をきれいにふき取ってください。
凹凸があると、浸水の原因となります。

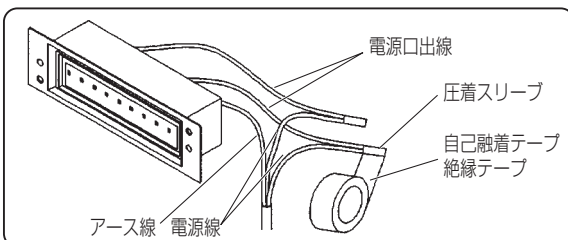


2 電源線・アース線の接続

- ・枠取付ネジ(2本)を六角レンチ(別途)でゆるめ、枠を本体からはずしてください。
- ・電源線・器具口出し線・アース線を接続する。
- ・接続部の絶縁、防水処理(融着テーピング等)を確実にを行う。
- ・D種(第3種)設置工事が必要。
- ・口出し線の接続は、電気設備技術基準の省令第7条、および同解釈第12条にしたがうこと。
- ・口出し線の線種：ポリエチレン電線
口出し線の線径：0.75mm²

警告

接続、保護が不完全な場合、
感電・火災の原因となります。

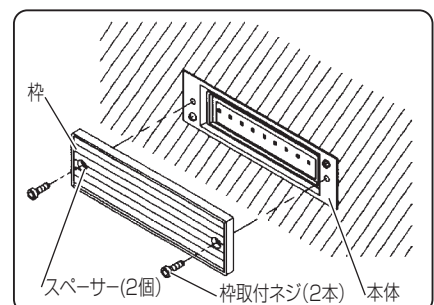
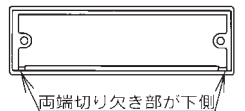


- ・ホタルスイッチまたは調光器と組み合わせた使用はできません。
ホタルスイッチまたは調光器と組み合わせた場合、消灯しません。

4 枠を取付ける

- ・枠取付ネジ(2本)を六角レンチ(別途)で本体に確実に取付けてください。
(枠には上下方向があります。
ゴムパッキンに切り欠きがある側を下にして取付けてください。)
取付が不完全な場合、落下・浸水の原因となります。
- ・ゴムパッキンは取外さないでください。
浸水の原因となります。
- ・必ず、スパースを取付けて枠を固定してください。
枠が破損する原因となります。

枠裏面図



取扱説明

お客様へ、この説明書は必ず保管ください。

・ご使用前にこの取扱説明書を必ずお読みのうえ、正しくお使いください。

安全に関するご注意

⚠ 警告

- 器具を改造しない。火災・感電・落下の原因となります。
- 万一、煙が出たり、変な臭いがするなどの異常が発生した場合、すぐに電源を切り、工事店に修理を依頼する。
そのまま使用すると、火災・感電の原因となります。
- 定期的に清掃を行ない、器具が枯葉等で覆われないようにする。
火災の原因となります。

⚠ 注意

- お手入れの際には、必ず電源を切り、温度が十分冷えてから行なってください。
感電・やけどの原因となります。
- アルカリ系洗剤は使用しないでください。
強度低下による破損の原因となります。
- 照明器具には寿命があります。設置して10年^(※1)経つと、外観に異常がなくとも内部の劣化は進行しています。
点検・交換してください。※1：使用条件は周囲温度30℃、1日10時間点灯です。
 - ・LED光源は寿命が来ても、暗くなりますが点灯し続けます。点灯できるからといって継続して使用が可能というわけではありません。
 - ・周囲温度が高い場合・点灯時間が長い場合などは寿命が短くなります。
 - ・1年に1回は「安全チェックシート」に基づき自主点検してください。
 - ・3年に1回は工事店等の専門家による点検をお受けください。点検せずに長時間使い続けるとまれに火災・感電・落下などに至る場合があります。

■LED照明器具の光源寿命^(※2)は、40,000時間です。(照明器具の寿命とは異なります。)

※2：光源の寿命は、点灯しなくなるまでの総点灯時間または、全光束が点灯初期の70%に下がるまでの総点灯時間のいずれか短い時間を推定したものです。

保証について

- ・保証について……この商品の保証期間は1年間です。但し、安定器・LED電源は3年間です。
詳細は弊社カタログをご参照ください。
- ・保証書について……保証書が必要な場合は、弊社代理店または弊社営業所へお申し出ください。
- ・補修用性能部品の保有期間……弊社はこの照明器具の補修用性能部品（電気部品）を製造打ち切り後、6年間保有しています。
補修用性能部品には、同等機能を有する代替品を含みます。

お手入れについて

- ・器具の清掃について……水または中性洗剤を用いて、汚れた部分を軽く拭き取ってください。
シンナー、ベンジン、アルカリ系洗剤で拭かないでください。
変色・変質、強度低下による破損の原因となります。

●定 格

| 品番 | 使用電圧 | 周波数 | 入力電流 | 入力電力 |
|----------|--------|---------|--------|------|
| NNY21222 | AC100V | 50/60Hz | 0.015A | 1.5W |
| NNY21223 | | | | |

