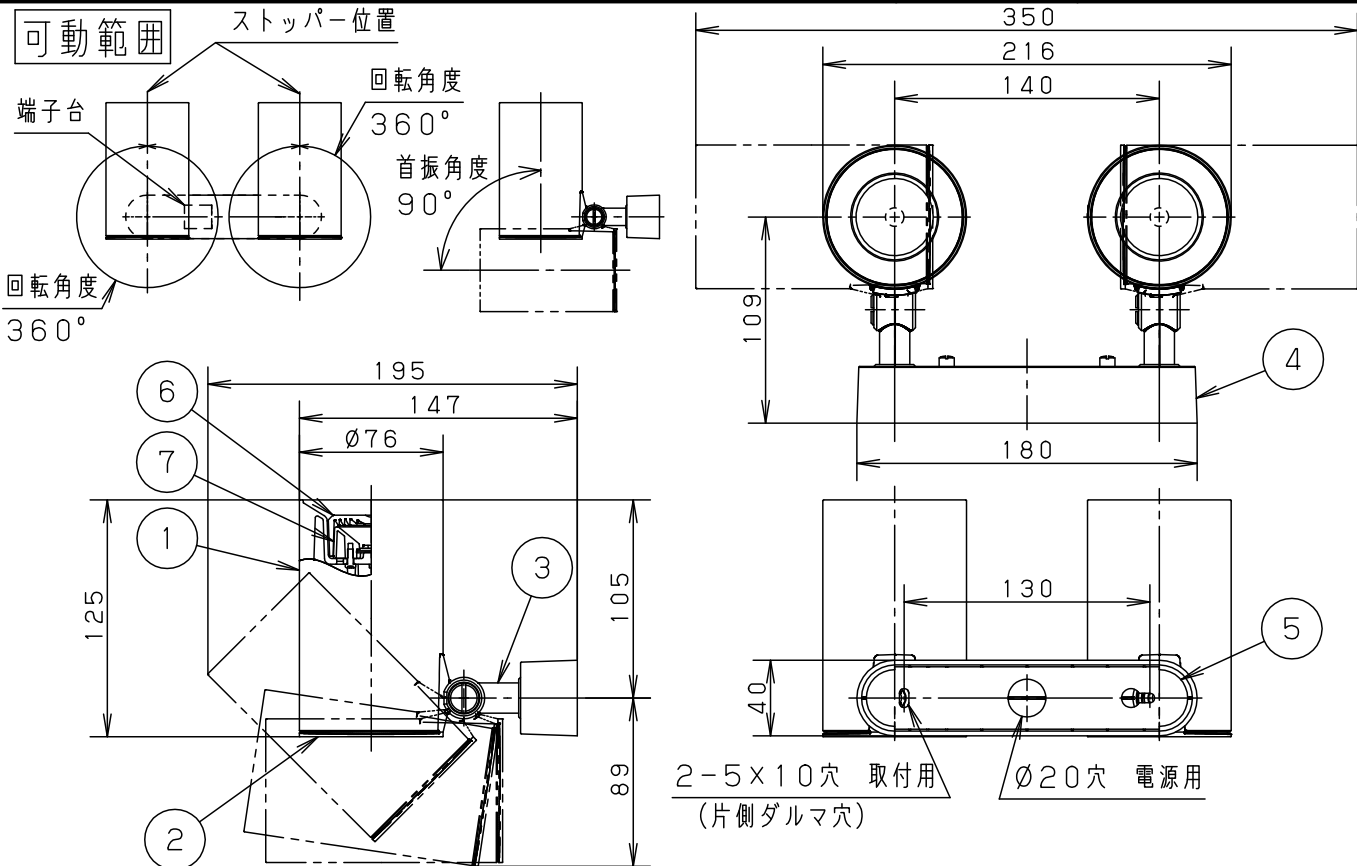


⚠ 注意：商品には寿命があります。詳細はCLX2021AAをご参照ください。

グリーン購入法適合

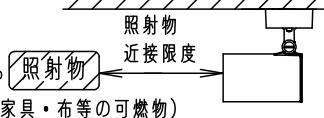


電源ユニット内蔵型・集光タイプ

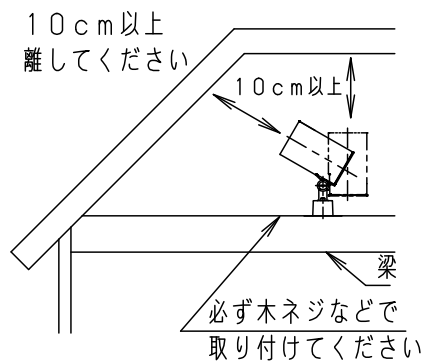
⚠ 安全に関するご注意

- 一般屋内用器具です。屋外や水気、湿気のある所では使用しないでください。絶縁不良による感電の原因となります。
- 天井面、壁面、据置取付兼用（床面据置き不可）器具です。指定外取り付けは火災の原因となります。
- 照射物近接限度内にドア開閉範囲や家具などの可燃物が近づかないように考慮して取り付けてください。照射物の変色、火災の原因となります。
- LEDを直視しないでください。目の痛みの原因になることがあります。
- ライトコントロール・遅れ消灯スイッチ・リモコンアダプタと組み合わせて使用しないでください。火災の原因となります。

【照射物近接限度10cm】



据置き取付施工例



<使用上のご注意>

- LEDにはバラツキがあるため、同一品番でも商品ごとに発光色、明るさが異なる場合があります。
- ほたるスイッチと接続する場合は器具1台につきスイッチ3個まででご使用ください。（4個以上のはたるスイッチと接続すると、スイッチを切にしても器具が消灯しないことがあります）
- この器具の近くでは電子錠などに使用する光高周波方式のリモコンが動作しない場合がごくまれにありますので、ご注意ください。
- 器具の近くでは、ラジオやテレビなどの音響、映像機器に雑音が入る場合があります。

定格電圧	入力電流	消費電力	7	反 射 板	PBT樹脂	ホワイト	品番
AC100V	0.28A	14.8W	6	レ ン ズ	アクリル	透明	
LED	温白色 (3500K Ra83) 明るさ: 100形ダイケール電球 2灯器具相当		5	取 付 板	亜鉛鋼板 (t1.2)		LGB84681KLE1
			4	フ ラ ン ジ	PBT樹脂	ホワイト	
器具質量	1.2kg		3	ア ー ム	PBT樹脂	ホワイト	備 考
特記事項			2	支 持 具	PBT樹脂	ホワイト	
			1	セ ー ド	アルミダイカスト	ホワイトつや消し ポリエステル粉体塗装	菌 前 田 田
部 番	部 品 名	材 質 ・ 素 材 厚	備 考	パナソニック株式会社			