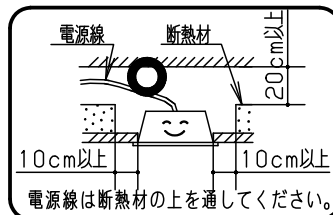


⚠ 注意：商品には寿命があります。詳細はCLX2021HAをご参照ください。

グリーン購入法適合

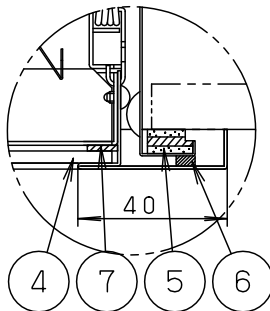
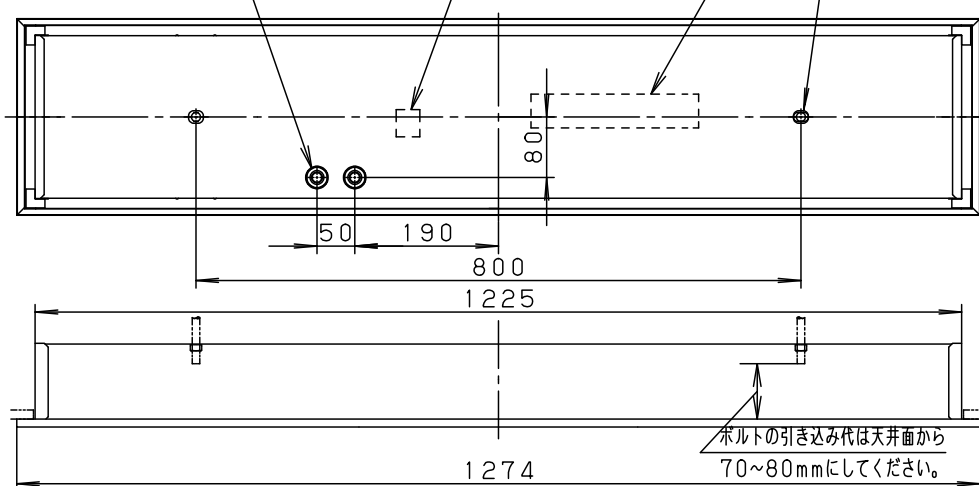
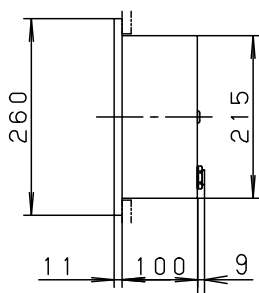
⚠ 安全に関するご注意

- 一般屋内用器具です。直射日光の当たる場所、湿気の多い場所、振動の強い場所、雨水のかかる場所、風の強い場所、腐食性ガスの発生する場所では使用しないでください。落下・感電・火災の原因となります。
- 器具本体は単独で使用できません。必ずパナソニック製iDシリーズ専用本体とライトバーの組合せでご使用ください。落下・感電・火災の原因となります。
- 断熱材、防音材をかぶせて使用しないでください。火災の原因となります。
- 水平天井埋め込み取付専用器具です。他の取り付けはしないでください。落下の原因となります。
- ライトバーに衝撃を与えないでください。破損した場合、感電・火災の原因となります。

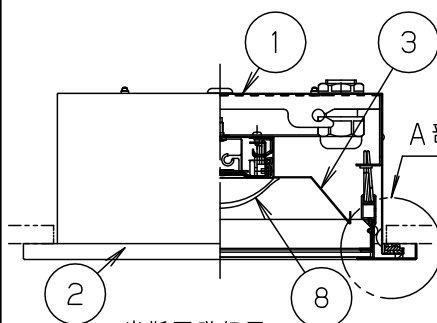


器具光束・消費電力・消費効率	端子台容量	定格値			器具光束・消費電力・消費効率	端子台容量
		定格電圧	AC100V	AC200V		
5590lm・36.3W・153.9lm/W	12A	定格電圧	AC100V	AC200V	AC242V	
		入力電流	0.378A	0.188A	0.156A	
		消費電力	36.3W	36.3W	36.3W	

2-電源ケーブルグラウンド 端子台(電源用) (送り・アース付) 2-φ12取付穴 (ゴムブッシング付)



A部詳細図



半断面詳細図

〈使用上のご注意〉

- LED素子にはバラツキがあるため、同じ品番のライトバーでも光色・明るさが異なる場合があります。予めご了承ください。
- 一般屋内で使用の場合でも、器具周囲に硫黄成分が存在する場所では使用しないでください。(一部の食品や薬品、紙類などには硫黄成分が含まれます。また、車の排気ガスにも硫黄成分が含まれます。) 光学性能に影響を与える場合があります。
- 点灯直後・消灯直後にプラスチックの伸縮によるさしみが発生する場合がありますが、故障や異常ではありません。静かな環境や密集取付でご使用の場合、さしみが気になる場合があります。この様な場合は直管LED等のプラスチック製力バーのないタイプをおすすめします。
- ラジオ、TVや赤外線リモコン方式の機器は照明器具から離してご使用ください。
- 雑音が入ったり、正常に動作しない場合があります。
- 同時通訳機等の誘導線をご使用にならない場合は、雑音が入る場合があります。事前に確認し、対策を講じてください。
- バーコードリーダーの機種によっては器具付近で使用した場合、読み取り感度が鈍くなる場合があります。
- この場合には、器具との距離を離すか、遮蔽するなどの対策を講じてください。
- ライトバーの品種により始動時間が異なる場合があります。予めご了承ください。
- 適合取付けボルト M10、W3/8
- 虫の飛来が多い場所で使用される場合、まれにライトバー内に虫が侵入する恐れがあります。このような場合は防湿タイプなどの防虫仕様器具をおすすめします。
- 光源として高輝度LEDを使用しています。光線部(ライトバー)の長時間の直視はおさげください。
- 電源線は仕上り外径φ10~φ12ケーブル専用です。それ以外の場合はご相談ください。
- ISOクラス6~におすすです。
- ケーブルグラウンドにはシリコンを使用しています。シリコン化合物の影響を受けるような場所(例えば、半導体や液晶などの製品を扱うクリーンルーム)で使用する場合には、製品に不具合を与える恐れがありますので事前に影響がないことを確認してください。

〈施工上のご注意〉

- 電源方式により騒音(うなり)が大きくなる場合がありますので、以下の配線を行ってください。
- 三相電源を使用する場合は、必ず接地側を器具の端子台のN側に接続してください。
- 電源と器具間に片切りスイッチを設ける場合は、必ず非接地側(充電側)にお取り付けください。

番号	部品名	材質・素材厚	備考
9	電源		ライトバーに組み込み
8	ライトバー	カバー材質 ポリカーボネート(乳白)	
7	パネルパッキン	オレフィンフォーム	ホワイト
6	枠パッキン	ポリエチレンフォーム	ホワイト
5	本体パッキン	オレフィンフォーム	ブラック
4	パネル	倍強度ガラス(t3.2)	透明
3	反射板	鋼板(t0.6)	高反射白色粉体塗装
2	枠	ステンレス鋼板(t0.8)	クリアアクリル塗装
1	本体	鋼板(t0.6)	高反射白色粉体塗装

埋込穴寸法  
220×1230

ホワイト	マンセル 1.0G9.6/0.1	5	本体パッキン	オレフィンフォーム	ブラック	品名 クリーンルーム向け 省エネタイプ 明るさ:6900lmタイプ 埋込XLX461JHNZ
W・数	昼白色(5000K)	4	パネル	倍強度ガラス(t3.2)	透明	
器具質量	10.5kg(組合せ状態)	3	反射板	鋼板(t0.6)	高反射白色粉体塗装	
特記事項		2	枠	ステンレス鋼板(t0.8)	クリアアクリル塗装	

田  
村

部番 部品名 材質・素材厚 備考

パナソニック株式会社