

⚠ 注意：商品には寿命があります。詳細はCLX2021HAをご参照ください。

グリーン購入法適合

⚠ 安全に関するご注意

- 一般屋内用器具です。直射日光の当たる場所、湿気の多い場所、振動の強い場所、雨水のかかる場所、風の強い場所、腐食性ガスの発生する場所では使用しないでください。落下・感電・火災の原因となります。
- ライトバーは単独で使用できません。必ずパナソニック製非常用照明器具本体と非常用照明器具ライトバーの組合せでご使用ください。落下・感電・火災の原因となります。
- パネルに衝撃を与えないでください。破損した場合、感電・火災の原因となります。
- 非常光源部のガラスに衝撃を与えないでください。破損した場合、感電・火災の原因となります。
- 水平天井取付専用です。他の取付はしないでください。落下の原因となります。

● ご注意

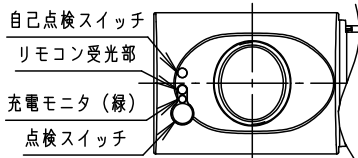
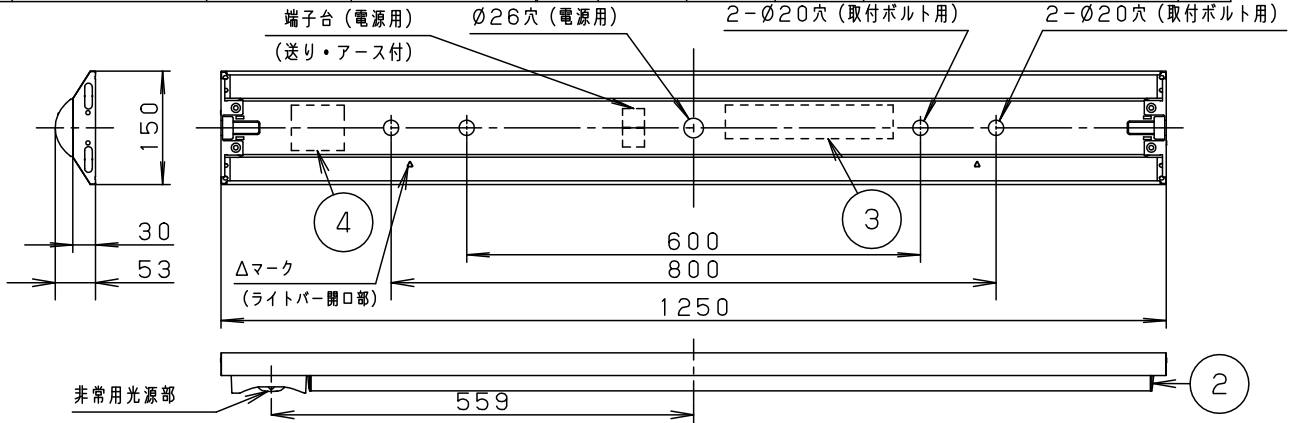
- 本図面に記載の本体品番とライトバー品番の組合せで必ず使用してください。

建築基準法型
非常用照明器具

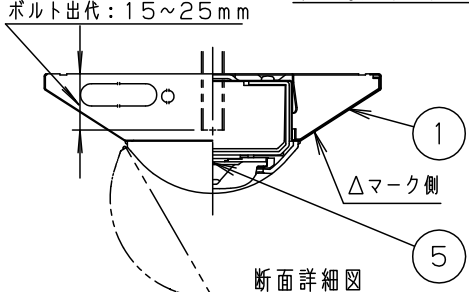
評定番号：LAL E-018



組合せ品番	本体品番	ライトバー品番	定格値			器具光束・消費電力・消費効率	端子台容量	
			定格電圧	AC100V	AC200V			AC242V
非調光 直付XLG442AGN LE9	NNLG42615	NNL4405GN LE9	入力電流	0.277A	0.139A	0.115A	4000lm・27.7W・144.4lm/W	14A
			消費電力	27.7W	27.7W	27.7W		



非常光源部拡大図



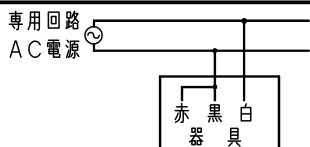
建設省告示第1830号に定める事項

光源の種類	LEDモジュール接続端子部の材料	照明器具内の電線の種類	非常電源
LEDモジュール	ポリカーボネート	架橋ポリエチレン絶縁電線	電源内蔵型

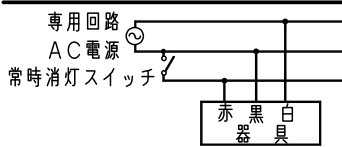
即時点灯性 (切替動作試験)	・54%電圧で非常点灯へ切替 ・0.2秒以内に非常点灯へ切替
高温動作	・周囲温度70℃で55分以上照度維持率50%以上を確保
照度1ルクスの確保	・常温時に床面照度2lxを確保

結線図

常時にライトバーを消灯しない場合



常時にライトバーを消灯する場合の例



<使用上のご注意>

- LED素子にはバラストがあるため、同じ品番のライトバーでも光色・明るさが異なる場合があります。予めご了承ください。
- 照射距離に近い時や照射面によっては光ムラが気になる場合があります。予めご了承ください。
- 一般屋内でご使用の場合でも、器具周囲に硫黄成分が存在する場所では使用しないでください。(一部の食品や薬品・紙類また、車の排気ガスにも硫黄成分が含まれます。)
- 光学性能に影響を与える場合があります。
- ラジオ、TVや赤外線リモコン方式の機器は照明器具から離れてご使用ください。雑音が入ったり、正常に動作しない場合があります。
- 同時通訳機等の誘導無線をご使用になられる場合、雑音が入る場合があります。事前に確認し、対策を講じてください。
- 光源として高輝度LEDを使用しています。光源部(ライトバー部)の長時間の直視はお避けください。
- 点灯直後・消灯直後にプラスチックの伸縮によるきしみ音が発生する場合がありますが、故障や異常ではありません。
- 静かな環境や密集取付でご使用の場合、きしみ音が気になる場合があります。このような場合は直管LED等のプラスチック製カバーのないタイプをお勧めします。
- ライトバーの品種により始動時間が異なる場合があります。予めご了承ください。
- パーコードローダーの機種によっては器具付近で使用した場合、読み取り感度が鈍くなる場合があります。この場合には、器具との距離を離すか、遮蔽するなどの対策を講じてください。
- 虫の飛来が多い場所で使用される場合は、ライトバー内に虫が侵入する恐れがあります。このような場合は、直管LED非常用照明器具などの器具をお勧めします。

<施工上のご注意>

- 電源線の引き込み穴は余分な電源線を天井裏に押し込むため、天井裏には障害物が無いようにしてください。
- エンド面には電源穴がありませんので、電源線の器具間送り配線は天井裏に電源線を戻して配線してください。

適合品一覧

	適合品番
ガード	
吊具	
吊具アダプタ	
キャノピースイッチ	

ホワイト マンセル2.9GY9.6/0.2	5	LEDモジュール	JIS C 8154:2015適合	品番	
LED	常時：ライトバー (昼白色(5000K))	4	蓄電池	6.0V, 1450mAh	FK797
	非常時：LED点灯	3	電源		ライトバーに組み込み
器具質量	2.3kg (組合せ状態)	2	ライトバー		カバー材質 ポリカーボネート(乳白)
特記事項		1	本体	鋼板(t0.35)	白色粉体塗装
			部番	部品名	材質・素材厚
				備考	パナソニック株式会社

