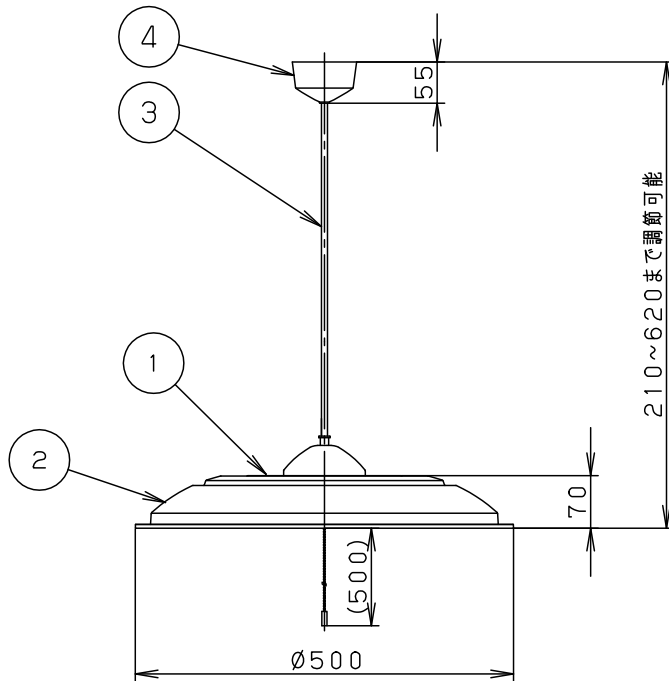


⚠ 安全に関するご注意

- 一般屋内用器具です。
屋外や水気、湿気のある所では使用しないでください。
絶縁不良による感電の原因となります。
- 天井面取付専用器具です。
傾斜天井には取り付けないでください。
指定外取付は、落下の原因となります。
- 他の調光器と組み合わせて使用しないでください。火災の原因となります。



- 段調光スイッチ付
点灯順序 全灯→段調光→常夜灯→減
下面：開放
電源ユニット内蔵型

<使用上のご注意>

- ほたるスイッチと接続する場合は器具1台につきスイッチ3個までご使用ください。
(4個以上のほたるスイッチと接続すると、スイッチを切にしても器具が消灯しないことがあります)
- LEDにはバラツキがあるため、同一品番でも商品ごとに発光色、明るさが異なる場合があります。

定格電圧	入力電流	消費電力
AC100V	0.29A	28.1W

LED	昼光色 (6200K Ra83)	5	丸型フル引掛シーリング			品番
		4	フランジ		ホワイト	LSEB3003LE1
器具質量	1.7kg	3	補強コード	外径Ø8	ホワイト	
特記事項	~8畳用	2	セード	スチロール	乳白	菌田
		1	本体	亜鉛鋼板 (t0.4)	ホワイト	
部番	部品名	材質・素材厚	備考	パナソニック株式会社		

