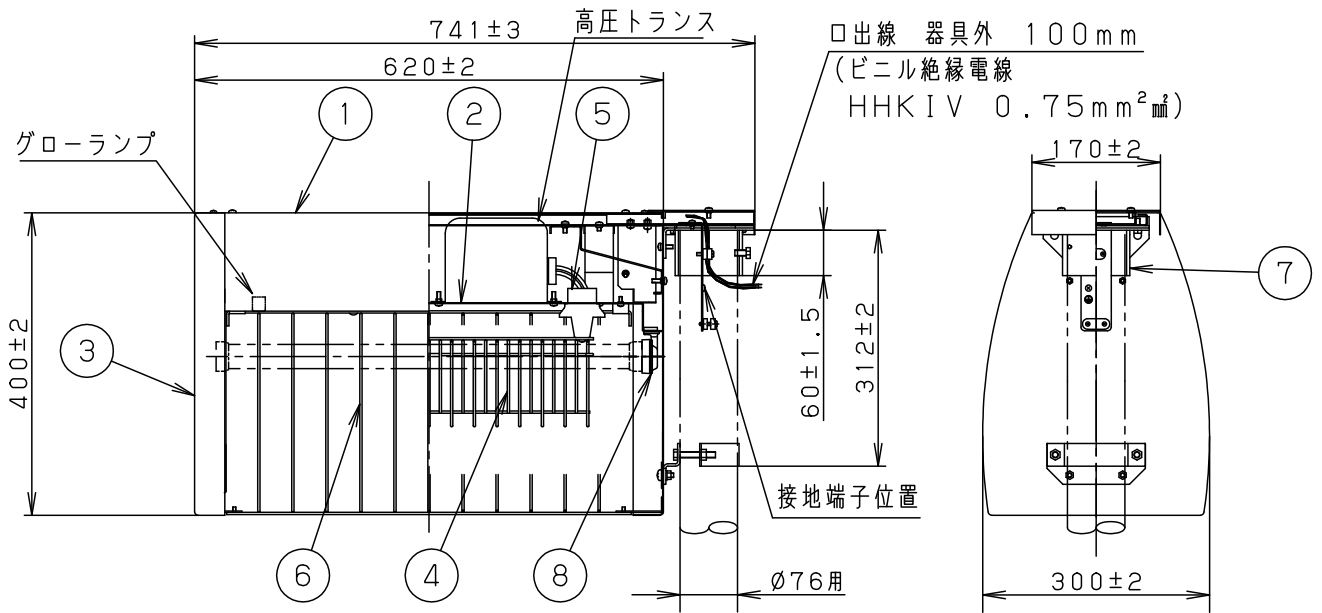


⚠ 注意：商品には寿命があります。詳細はCLX2021CAをご参照ください。

定格表	定格電圧	定格周波数	入力電流	入力電力	二次電圧		二次短絡電流
					実効値	最大値	
	100V	50Hz	2.0A	61W	6400V	10900V	19mA
		60Hz	1.8A	56W	7000V	11500V	16mA



⚠ 安全に関するご注意

- 一般屋外用器具です。腐食性ガスの発生する場所、特に湿度の高い所では使用しないでください。器具落下や絶縁不良による感電の原因となります。
- 60m/s仕様です。適合以外のポール、取付金具との組合せでは使用しないでください。器具落下の原因となります。
- 必ず、電気設備技術基準第226条に定める施工方法に基づいて施工してください。
- 取付高さは3.5m以上とし、他の工作物又は樹木とは30cm以上離してください。感電や火災の原因となります。
- 揮発性引火物、爆発物などが近くにある場所（ガソリンスタンド等）には設置しないでください。爆発や火災の原因となります。
- 電撃殺虫器は、電源の閉閉が容易にできる場所に必ず専用の閉閉器を設置してください。

【使用上のご注意】

- ガードの引き上げ方法
 - ① ガード取付ネジ（2ヵ所）を緩め、ガードを引き上げる
 - ② ガードを引き上げながら左にずらす（ガードが固定された状態になります）
- 電撃殺虫器の効果は、付近に明るい光源がある、光が有効にあたらない場所に設置している等の周囲の環境によって異なります。
- すう光性のある虫に効果があります。
- 屋側に設置する場合、電撃殺虫器の周りには虫が群がりますので、なるべく入口や開閉窓から離して設置してください。

コンクリート柱用取付金具
YJ28002Z

適合ポール
YD4570K

受圧面積
正面 0.30
側面 0.12

クールホワイト マンセル10Y9/0.5	8	ソケット		NZ0140	耐塩害仕様	
同梱ランプ 捕虫器用蛍光灯	7	ポール受け	ステンレス鋼管 (t4) (SUS304)	クールホワイト7分ツヤ消し アクリル塗装		
W・数 FL20S・BL・K×2	6	ガード	ステンレス鋼線 (Ø3) (SUS304)	クールホワイト7分ツヤ消し アクリル塗装	品番 (電撃殺虫器) 防雨型 YF22562Z	
器具質量 18.6kg	5	電撃格子支持台	磁器			
特記事項	4	電撃格子	ステンレス鋼線 (Ø3) (SUS304)		井上	
	3	側板	ステンレス鋼板 (t1.0) (SUS304)	クールホワイト7分ツヤ消し アクリル塗装		
	2	基台	ステンレス鋼板 (t1.0) (SUS304)	クールホワイト7分ツヤ消し アクリル塗装		
	1	天板	ステンレス鋼板 (t1.0) (SUS304)	クールホワイト7分ツヤ消し アクリル塗装		
		部番	部品名	材質・素材厚	備考	パナソニック株式会社

