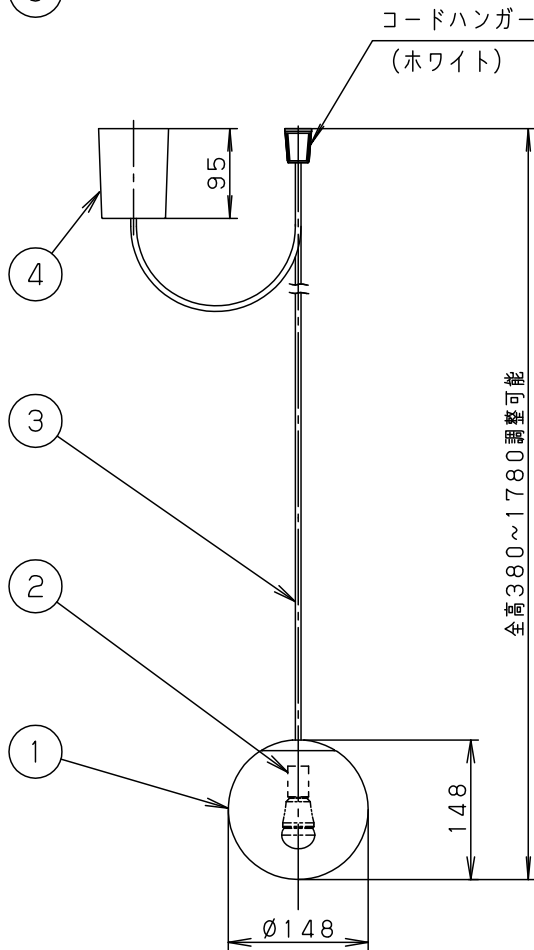
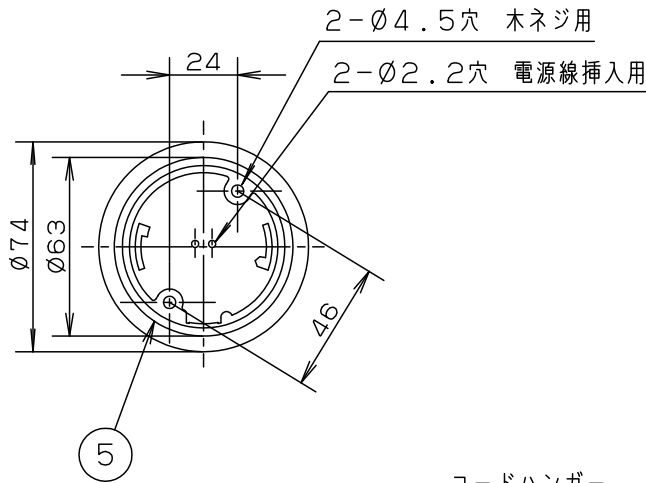


⚠ 注意：商品には寿命があります。詳細はCLX2021AAをご参照ください。



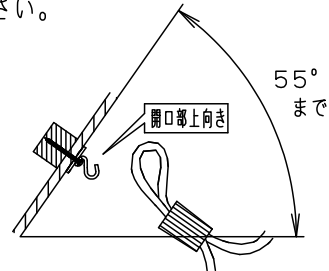
・コードはフランジ内に収納できます。

⚠ 安全に関するご注意

- ・一般屋内用器具です。屋外や水気、湿気のある所では使用しないでください。絶縁不良による感電の原因となります。
- ・天井面取付専用器具です。指定外取付は、落下の原因となります。

傾斜天井に取り付ける場合

- ・55度を超える傾斜天井には取り付けしないでください。
- ・必ずコードハンガーを使用してください。フックの開口部が上を向くように取り付けてください。



- ・多灯設置する場合、風などにより器具同士が当たらないよう器具の間隔をあけてください。
- ・器具の揺れなどで壁に接触しないよう壁の近くに取り付けしないでください。
- ・調光器と組み合わせて使用しないでください。火災の原因となります。
- ・LEDを直視しないでください。目の痛みの原因となることがあります。

<使用上のご注意>

- ・この器具には白熱灯、電球形蛍光灯は使用できません。必ず適合ランプ（パナソニック製）をご使用ください。
- ・この器具の近くでは電子錠などに使用する光周波方式のリモコンが動作しない場合がごくまれにありますのでご注意ください。
- ・ほたるスイッチと接続する場合は器具1台につき、スイッチ3個までで、ご使用ください。（4個以上のほたるスイッチを接続すると、スイッチを切にしても器具が消灯しないことがあります。）
- ・LEDにはバラツキがあるため、同一品番商品でも商品ごとに発光色、明るさが異なる場合があります。
- ・器具の近くでは、ラジオやテレビなどの音響、映像機器に雑音が入る場合があります。

明るさ：25形電球1灯器具相当							
定格電圧	入力電流	消費電力					
AC100V	0.1A	5.8W					
付属ランプ	LDA6L-G-E17/Z40/S /W-K/2 電球色(2700K Ra80)		5	丸型フル引掛シーリング			品番
W・数	5.8W×1		4	フランジ		ホワイト	LGB15111WK
器具質量	0.5kg		3	ビニルキャブタイヤコード	外径(φ6)	ホワイト	
特記事項			2	ソケット		E17	生産終了品 本器具は製造できません
			1	カバー	アクリル	乳白つや消し	
部番	部品名	材質・素材厚	備考	パナソニック株式会社			

